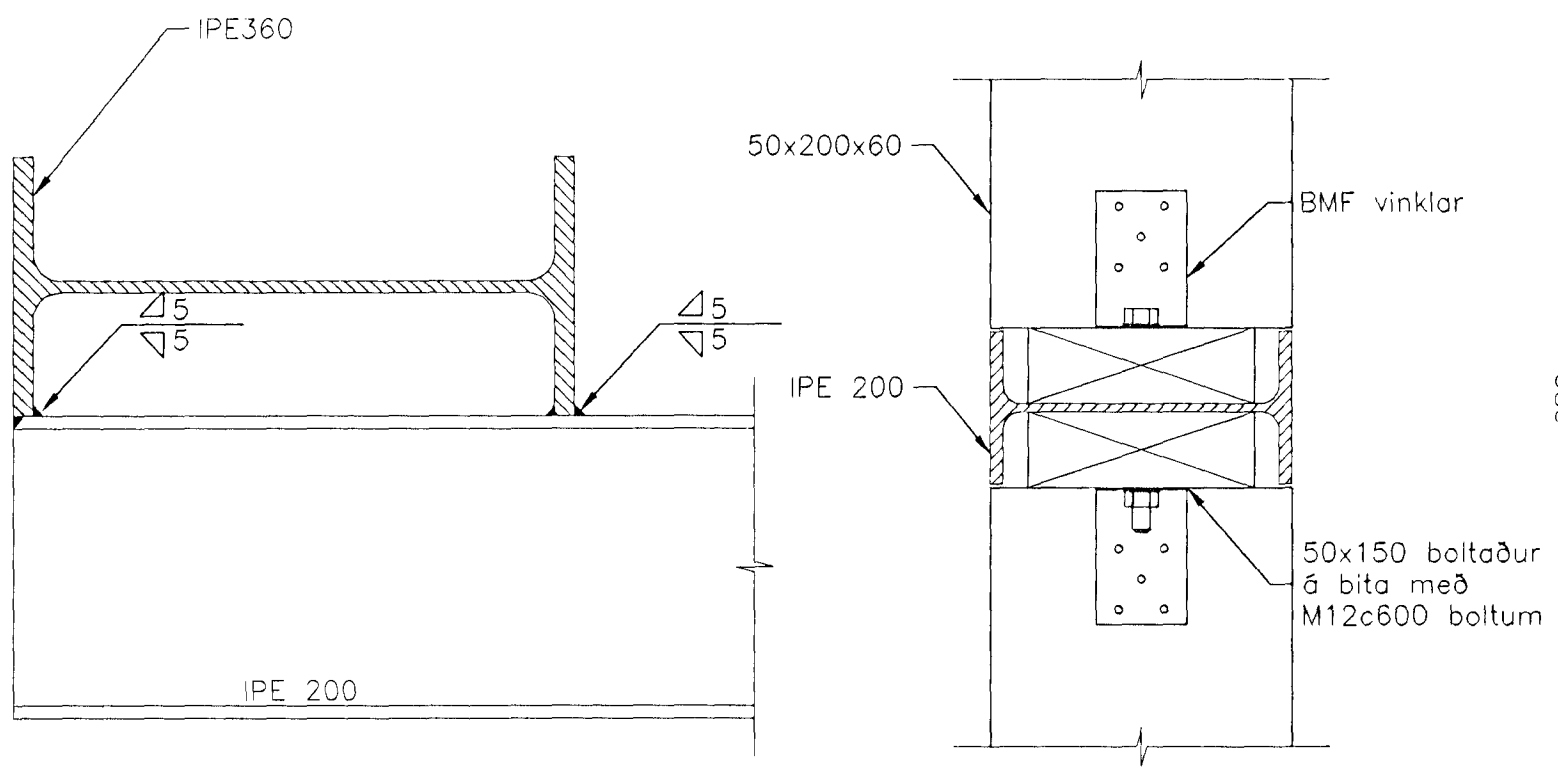
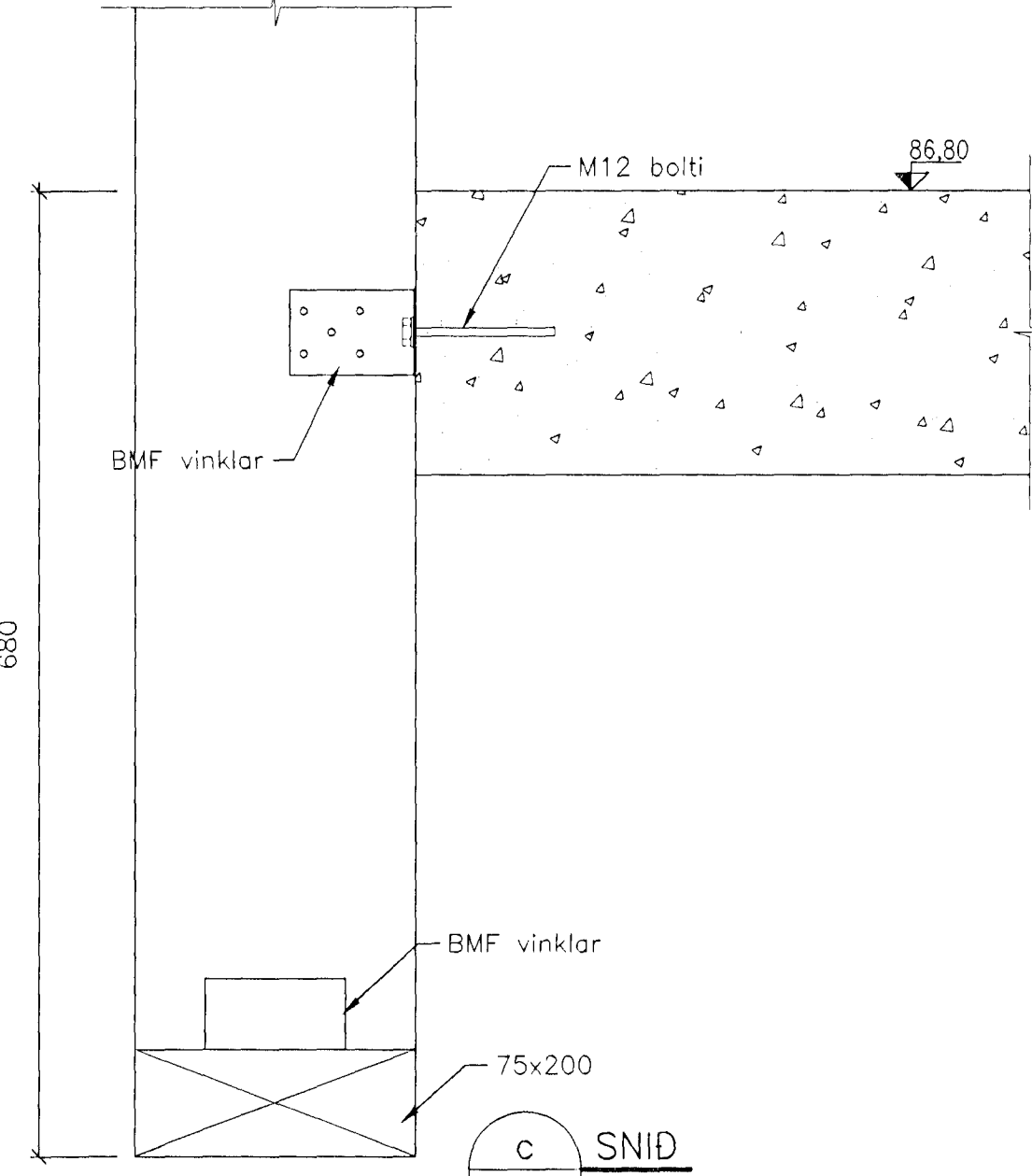


— ENDAGAFL ÁSÝND
1:20



a SNID
1:5

b SNID
1:5



c SNID
1:5

d SNID
1:5

e SNID
1:5

Áritun samræmingarhöfundar:

 Yfirfarinn og samræmdur uppdráttur skv. gr. 17.2 og 19.2 (byggingarreglugerð)

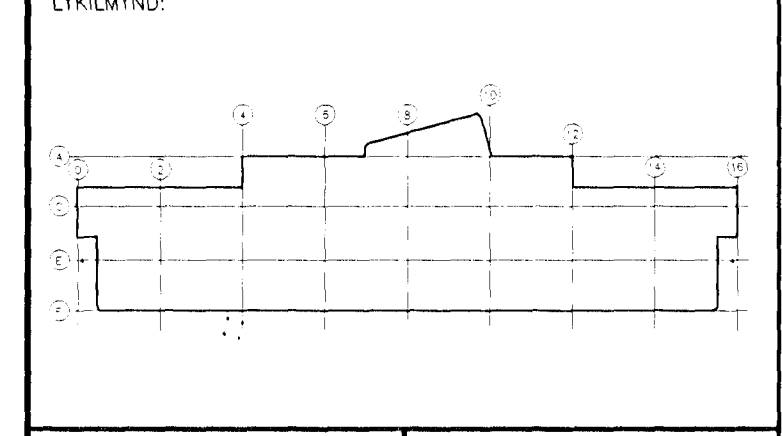
SKÝRINGAR:

Málsetningar:
 Ytri mál sannprófast á staðnum.
 Öll ónefnd mál eru í mm, hæðarkótar í m.

Byggingafræðingur
 Alfreitur Þann
 20 AUG. 2001
 VC

ÖTGAFA	DAGSETNING	TEKNAD	YFIRFARID	SAMBÝKKT

EDLI BREYTINGAR



HANNAD:	PG	DAGS:	27.11.00
TEKNAD:	PG/SI	KIARDI:	1:20, 1:5
YFIRF:	<i>Þann</i>	VERK NR.:	5138
SKRÁ:	5138-087	TEKN.NR.:	087

SAMP: *Þann Þann* - 20259855

FRUMSTÆRD BLADS A1 - BLADSTÆRD A3, MINNKUN 1:2

GRUNNSKÓLI Í ÁSLANDI
 KRÍUÁS 1, HAFNARFIRDI

Burðarvirki
 Burðarvirki í göflum
 Ásýnd - deili

FJARHITUN HF
 VERKFRÆÐISTOFA
 BORGARTÓNI 17 - 105 REYKJAVÍK NETFANG: fjarhitun@fjarhitun.is
 Sími 562 8955 - FAX 562 8950 VEF Síða: www.fjarhitun.is
 KENNITALA: 700186-1649