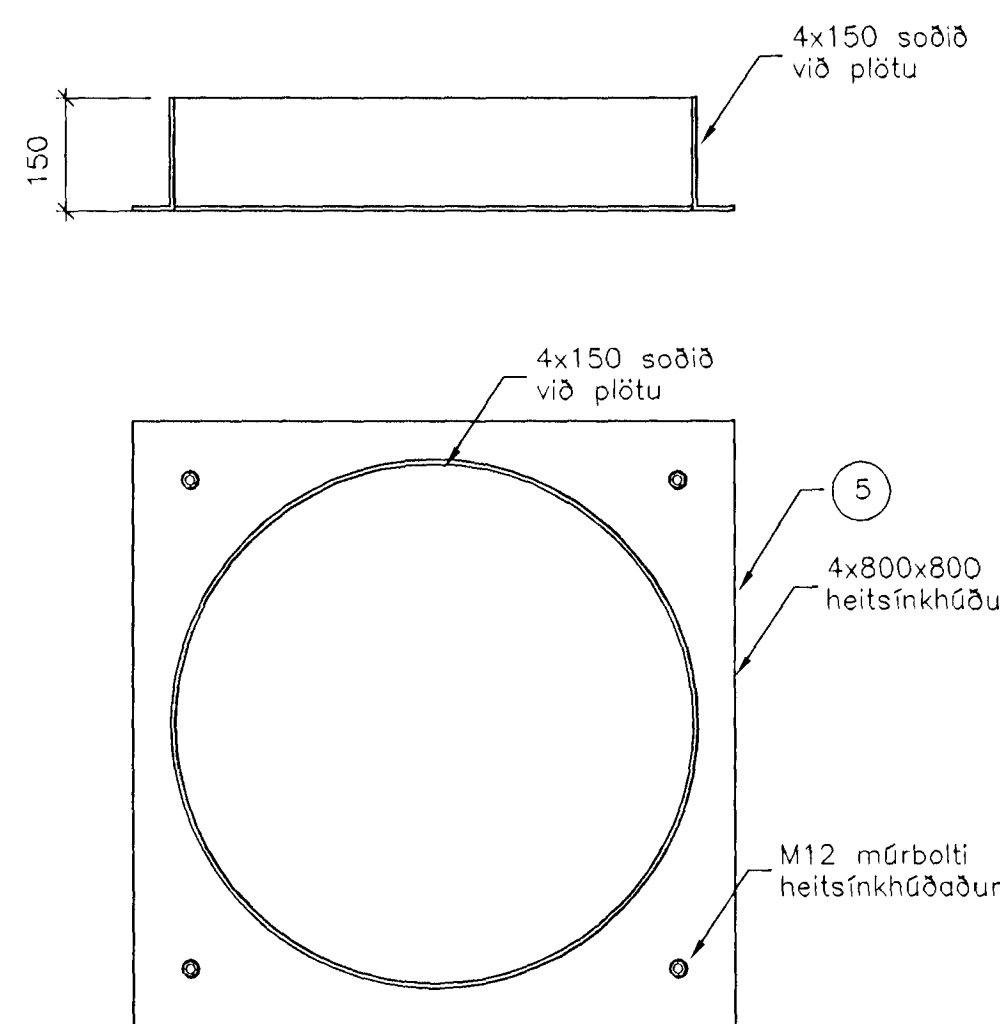
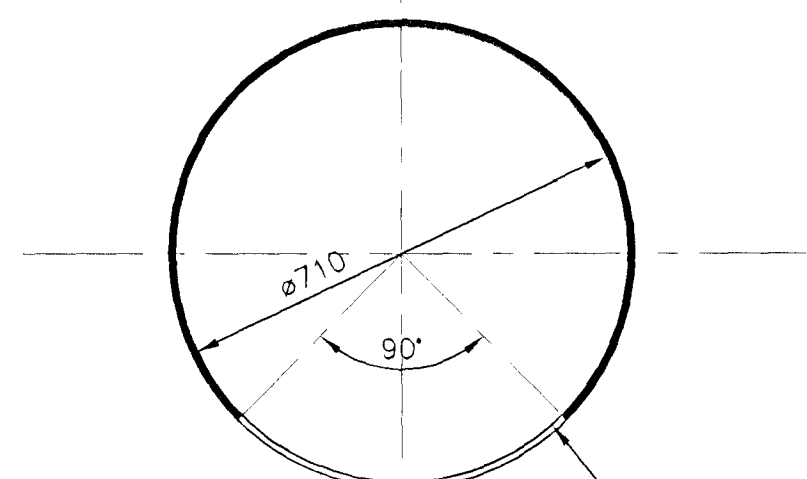


— Grunnmynd  
— 1:50



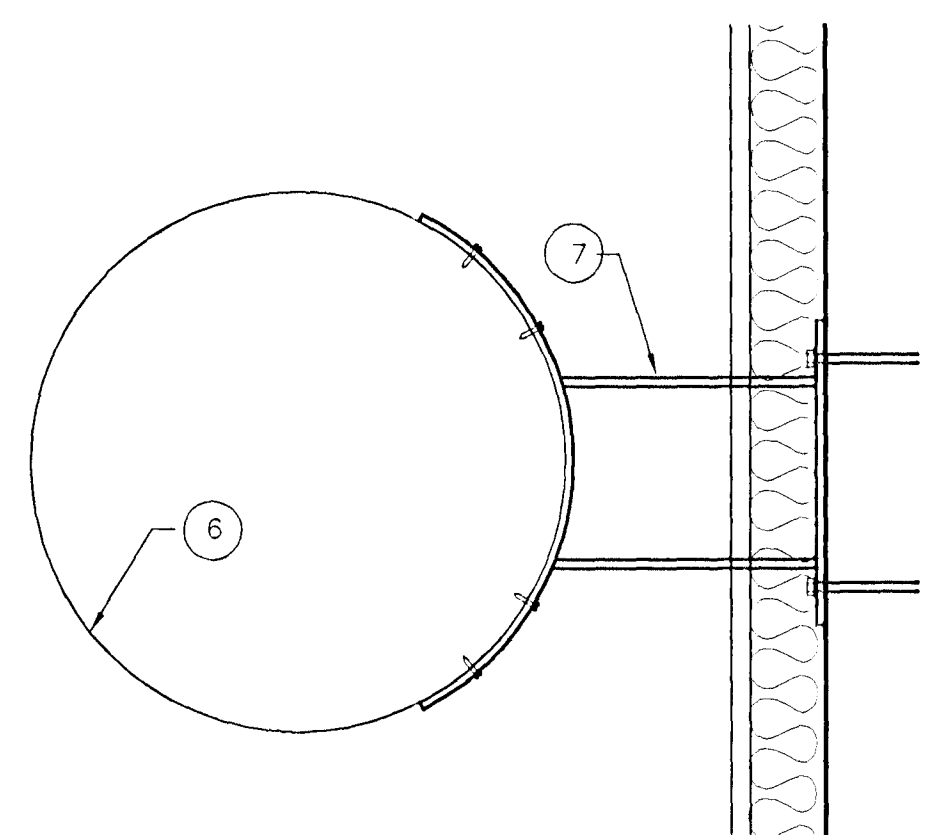
1 Flangs undir ræsirröri  
— 1:10

Vel þjöppuð fylling undir stökkum og fyllt að þeim með sandi.

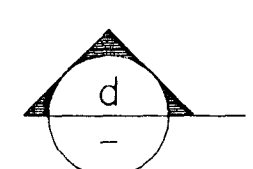


d Snið  
— 1:10

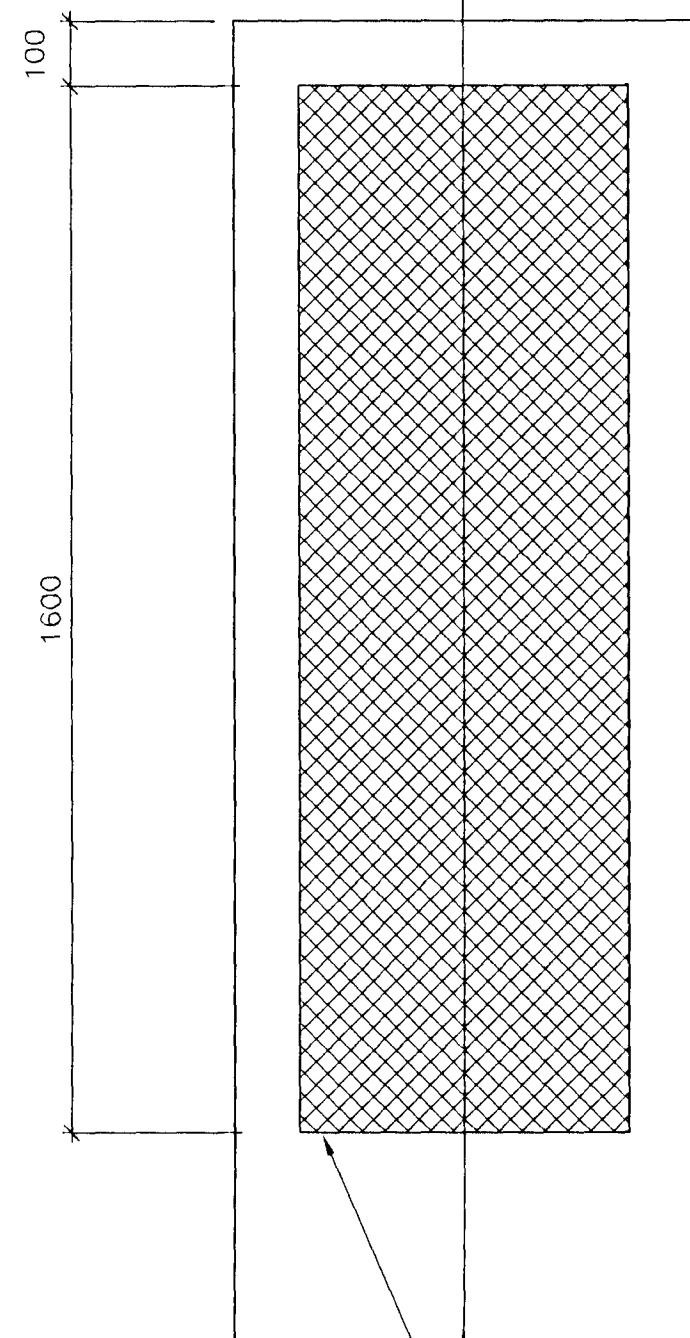
Tekið úr röri 560x1600 lokað með vírneti möskvar 10 mm



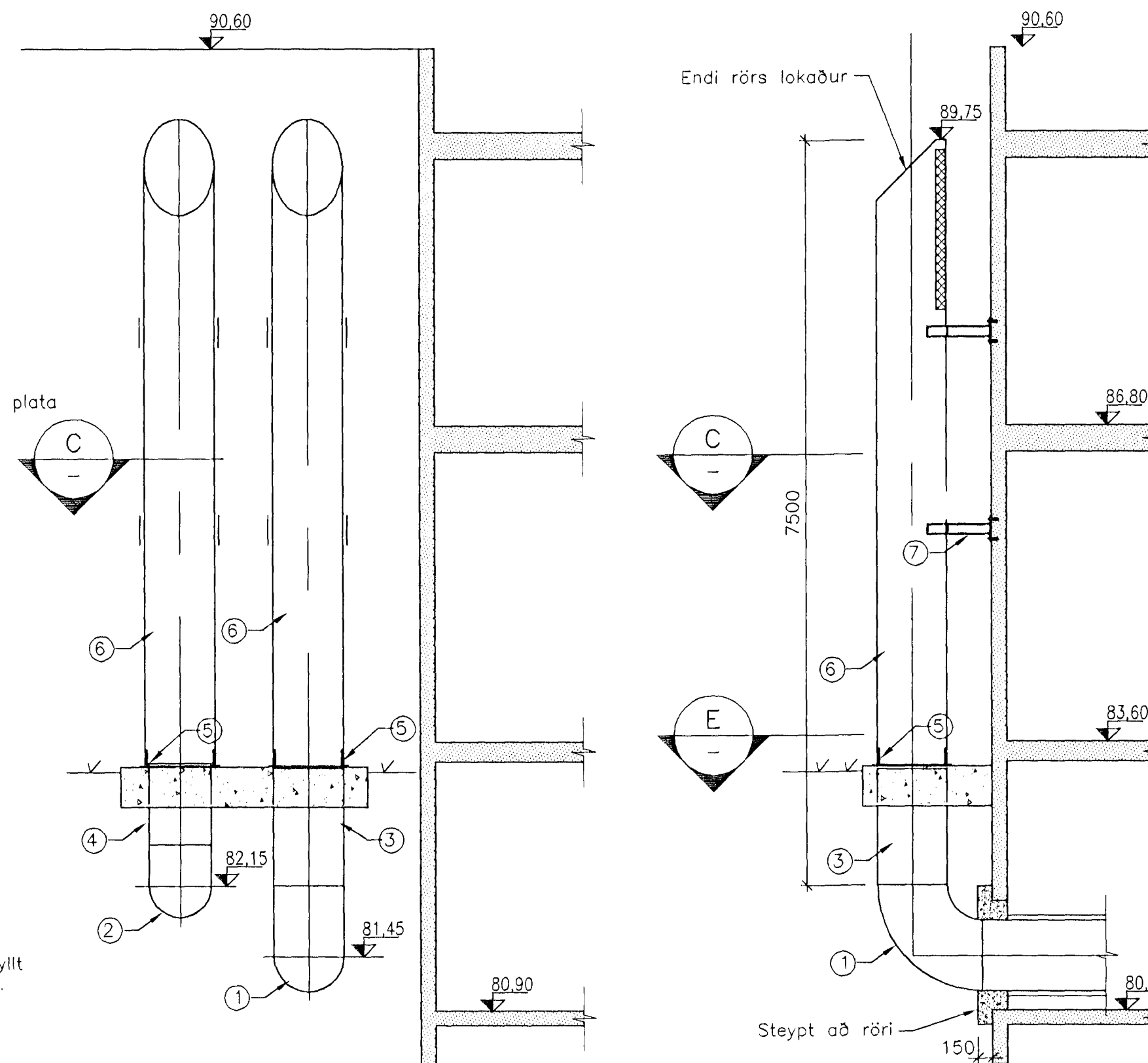
C Snið  
— 1:10



— INNTAKSOP  
— 1:10

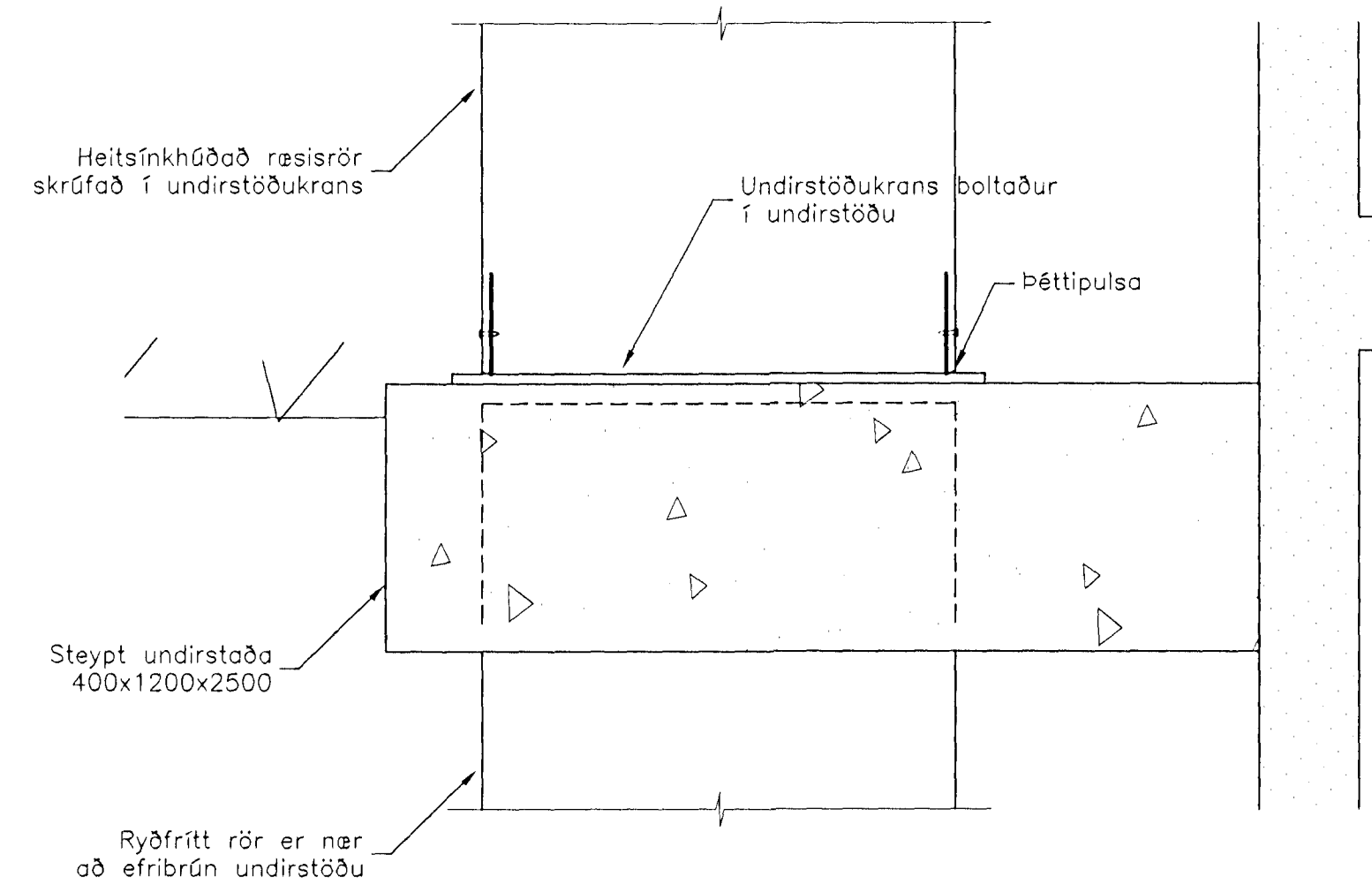


Tekið úr röri 560x1600 lokað með vírneti möskvar 10 mm



A Snið  
— 1:50

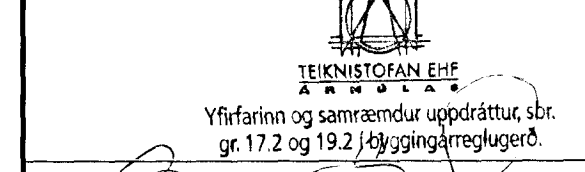
B Snið  
— 1:50



E Snið  
— 1:10

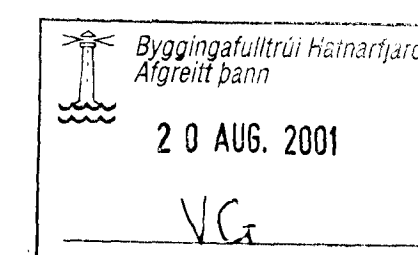
EFNISTAFLA FYRIR 3 LOFTINNTÖK						STÆRÐIR (MM)		ÞYNGDIR (KG)		BLAÐ
NR.	FJLDI	HEITI	STAALL	EFNI	LENGD	BREIDD	ÞYKKT	PR. EIN	ALLS	SKÝRINGAR
1	2	Ø710 90° beygja		AlSi 316			1,25	31	62	Ryðfritt spirallör
2	1	Ø630 90° beygja		AlSi 316			1,25	30	30	Ryðfritt spirallör
3	2	Ø710 spirallör		AlSi 316			1,25	16	32	Ryðfritt spirallör
4	1	Ø630 spirallör		AlSi 316			1,25	-	-	Ryðfritt spirallör
5	3	Flanga undir ræsirrör					4	-	-	Heitsínkhúðað
6	3	Ø710 ræsirrör					6800	-	-	Heitsínkhúðað
7	6	Fastingar utan á vegg						-	-	Heitsínkhúðað
8	3	Lökun á innlaksenda					Ø710	-	-	Heitsínkhúðað

Áritun samræmingarhöfundar:



SKÝRINGAR:

Steypt undirstöða er jörnbent í bððum brúnum með K10c250.  
Steypt undirstöða undir inntak við mðullinu 12 er 400x1200x1250



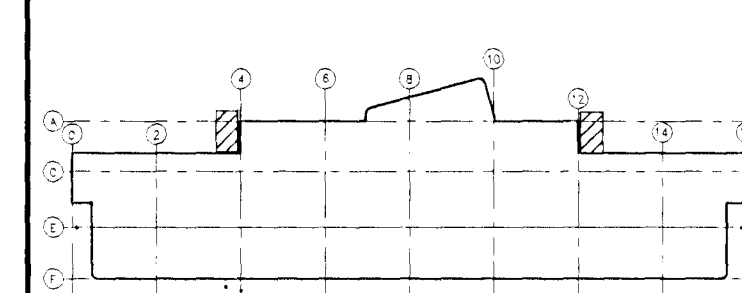
A 30.07.'01 PG *Pinn Pinn*

Festingar

ÓTGÁFA DAGSETNING TEIKNAD YFIRFARID SAMÞYKKT

EDLI Breytingar

LYKILYND:



HANNAD: PG DAGS.: 05.02.2001

TEIKNAD: PG KVARDI: 1:50; 1:10

YFIRF.: VERK NR.: 5138

SKRÁ: 5138-088 TEIKN.NR.: 088

SMB.: *Pinn Pinn* 20252325

FRUMSTÆR BLAÐ A1 - BLAÐSTÆR A3, MINNKUN 1:2

GRUNNSKÓLI Í ÁSLANDI

KRÍUAS 1, HAFNARFIRDI

Loftinntök



BORGARTÚNI 17 - 105 REYKJAVÍK NETFANG: fjarhitun@fjarhitun.is  
SÍMI 562 8955 - FAX 562 8950 VEFSDA: www.fjarhitun.is  
KENNITALA: 700186-1649