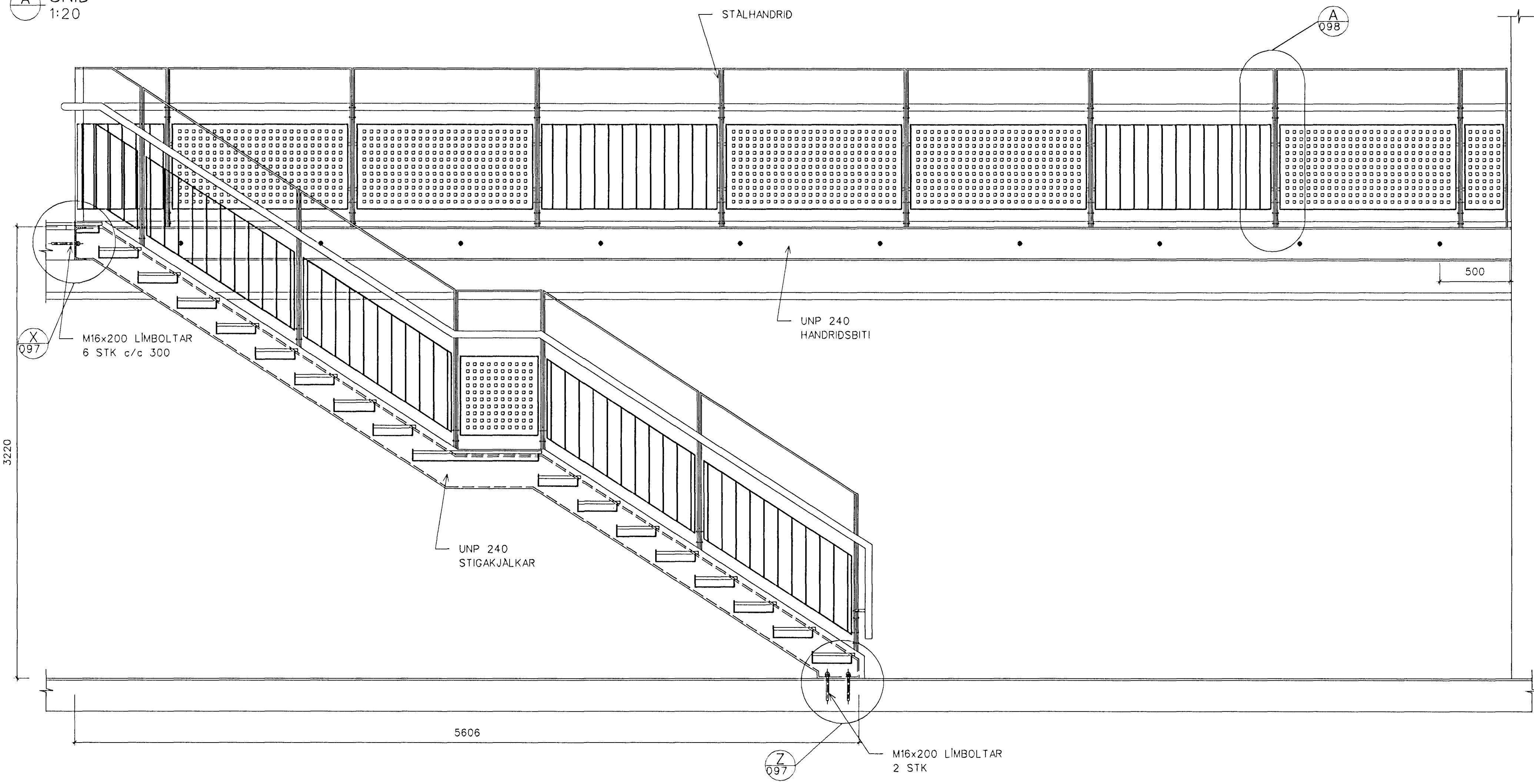
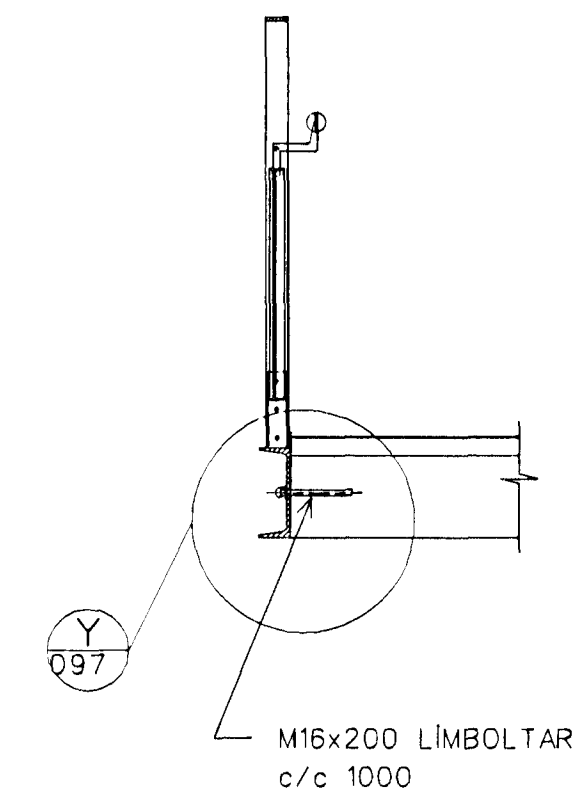


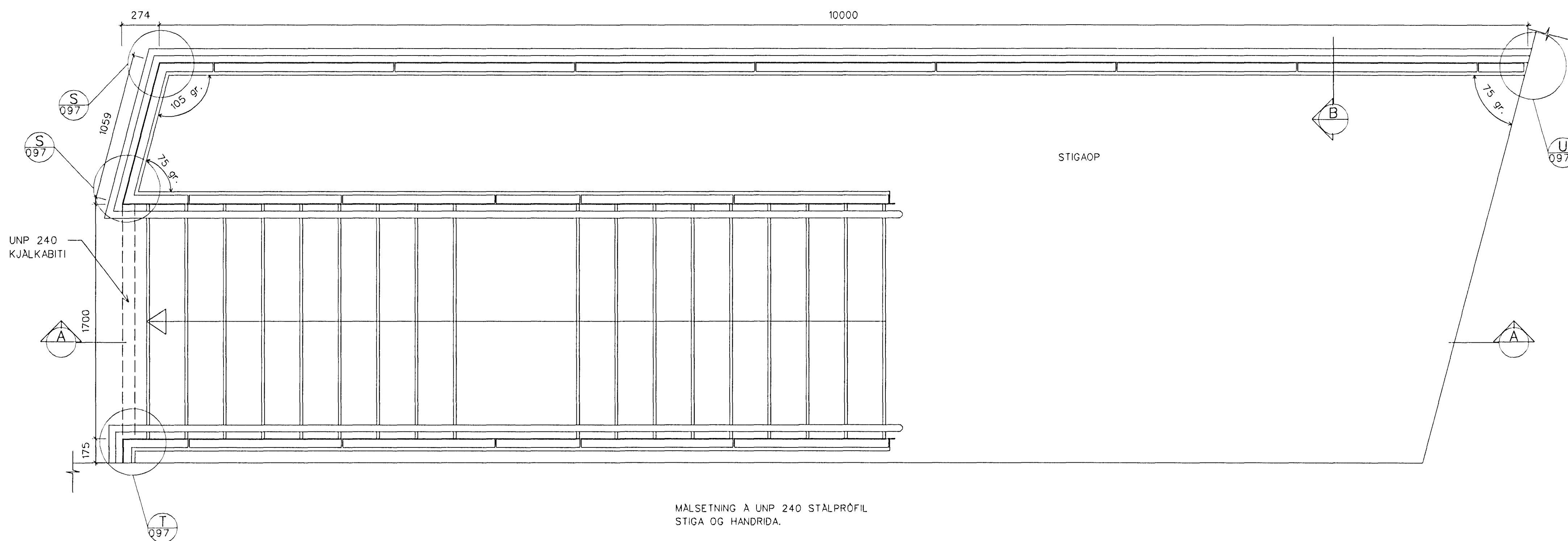
A SNID  
1:20



B SNID  
1:20

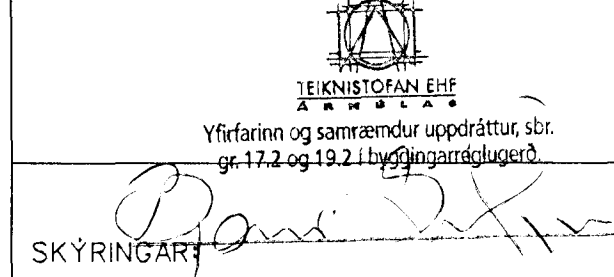


GRUNNMYND  
1:20



MÁLSETNING A UNP 240 STALPRÓFIL  
STIGA OG HANDRIDA.  
(MÁLSETNING HANDRIDA, SJA TEIKNINGAR ARKITEKTA)

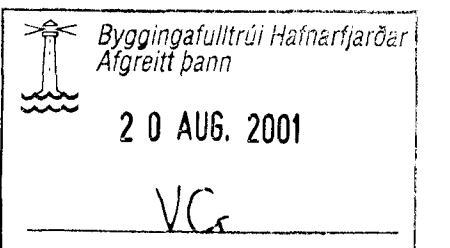
Aritun samræmingarhöfuðar:



Yfirfærinn og samræmdur uppdráttur, skr.  
gr. 17.2 og 19.2 í byggingarlagi.

SKÝRINGAR:

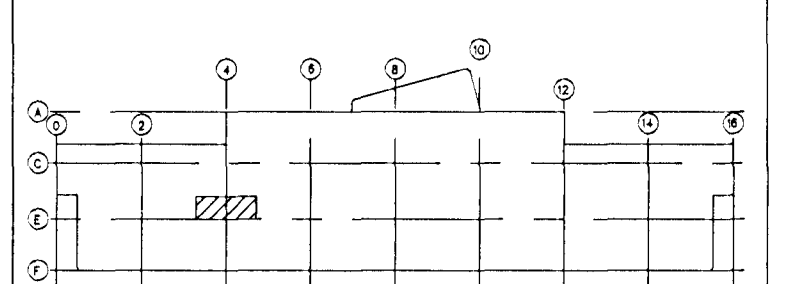
MÁLSETNINGAR:  
YTRI MÁL SANNPRÓFIST A STADNUM ÁÐUR EN  
SMÍÐI HEFST.  
ÖLL ÖNEFND MÁL ERU Í MM.  
ALLAR SÝNILEGAR SÚÐUR Á STIGA SKAL  
SLÍPA SLÉTT.



ÚTGÁFA	DAGSETNING	TEIKNAD	YFIRFARÐ	SAMBÝKKT
--------	------------	---------	----------	----------

EDLÍBREYTINGAR

LYKILMYND:



HANNAÐ:	þel/pg	DAGS:	10.11.00
---------	--------	-------	----------

TEIKNAD:	þel	KVARÐI:	1:20
----------	-----	---------	------

YFIRF.:	þel	VERK NR.:	513B
---------	-----	-----------	------

SKRA:	TEIKN.NR.:	090
-------	------------	-----

SAMP: *Páll Pálsson* 202552325

FRUNSTÆRD BLADS A1 - BLADSTÆRD A3, MINNKUN 1:2

GRUNNSKÓLI Í ÁSLANDI

KRÍUÁS 1, HAFNARFJARDI

Burðarvirki - Stigar 1-2. hæð

Norðrendi

Grunnmynd, Sníð



BORGARTÚNI 17 - 105 REYKJAVÍK NETFANG: fjarhitun@fjarhitun.is  
SMÍ 562 8955 - FAX 562 8950 VEFSDA: www.fjarhitun.is  
KENNITALA: 700186-1649