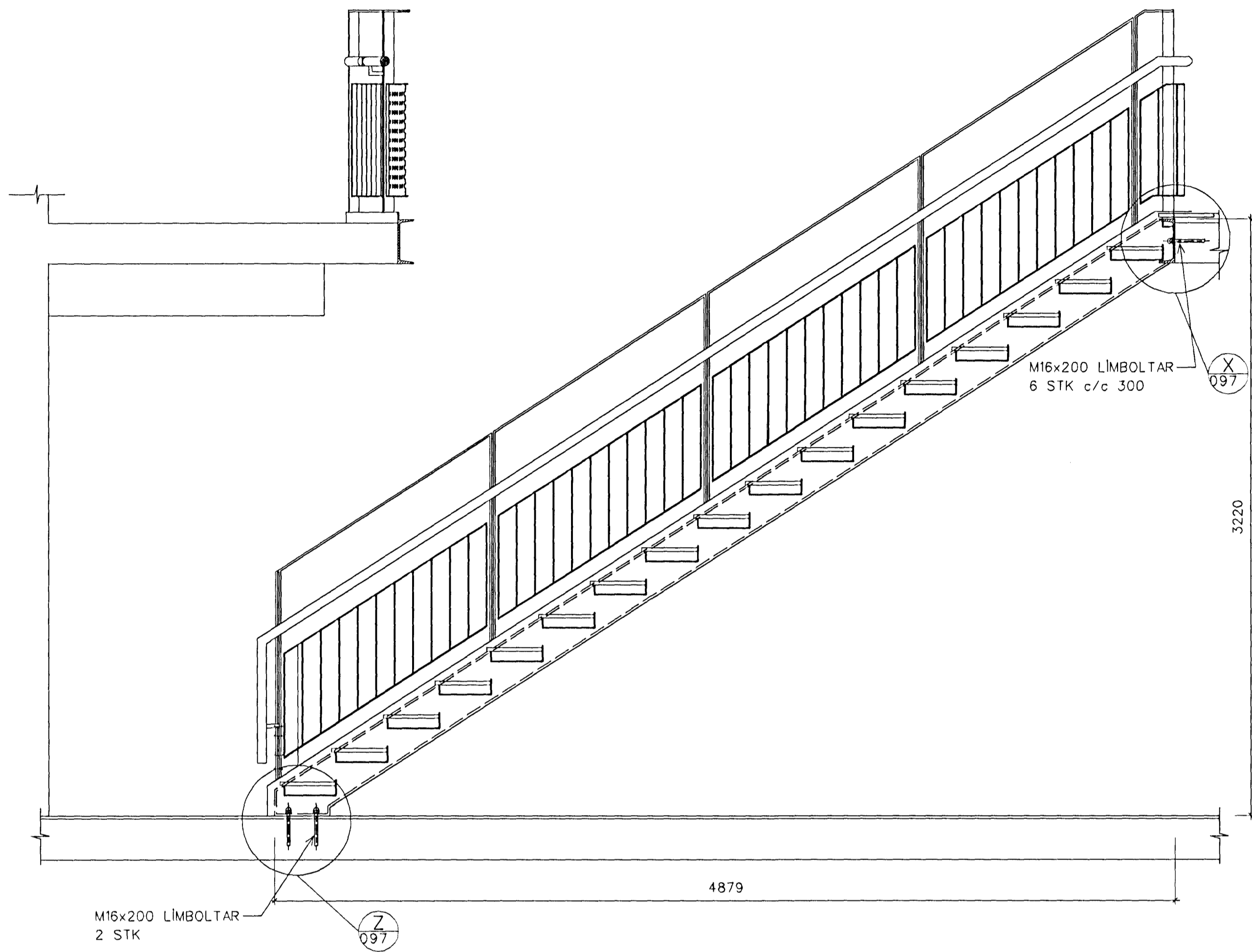
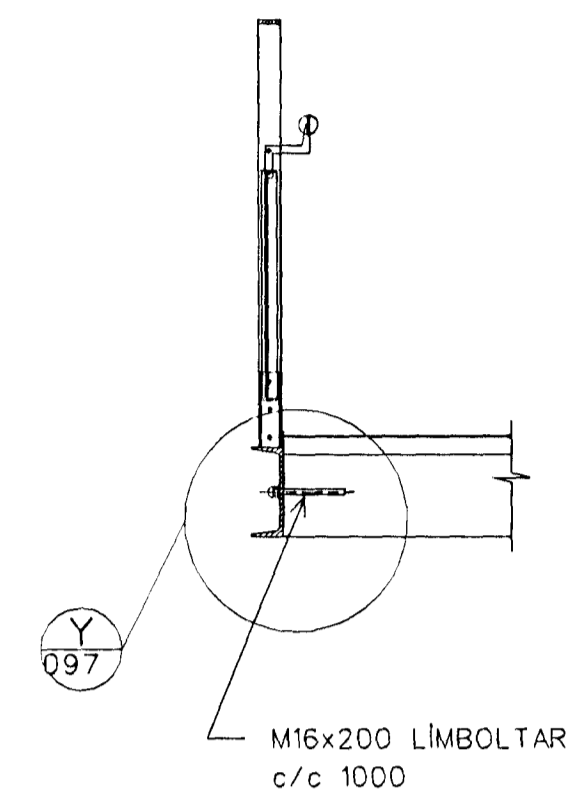


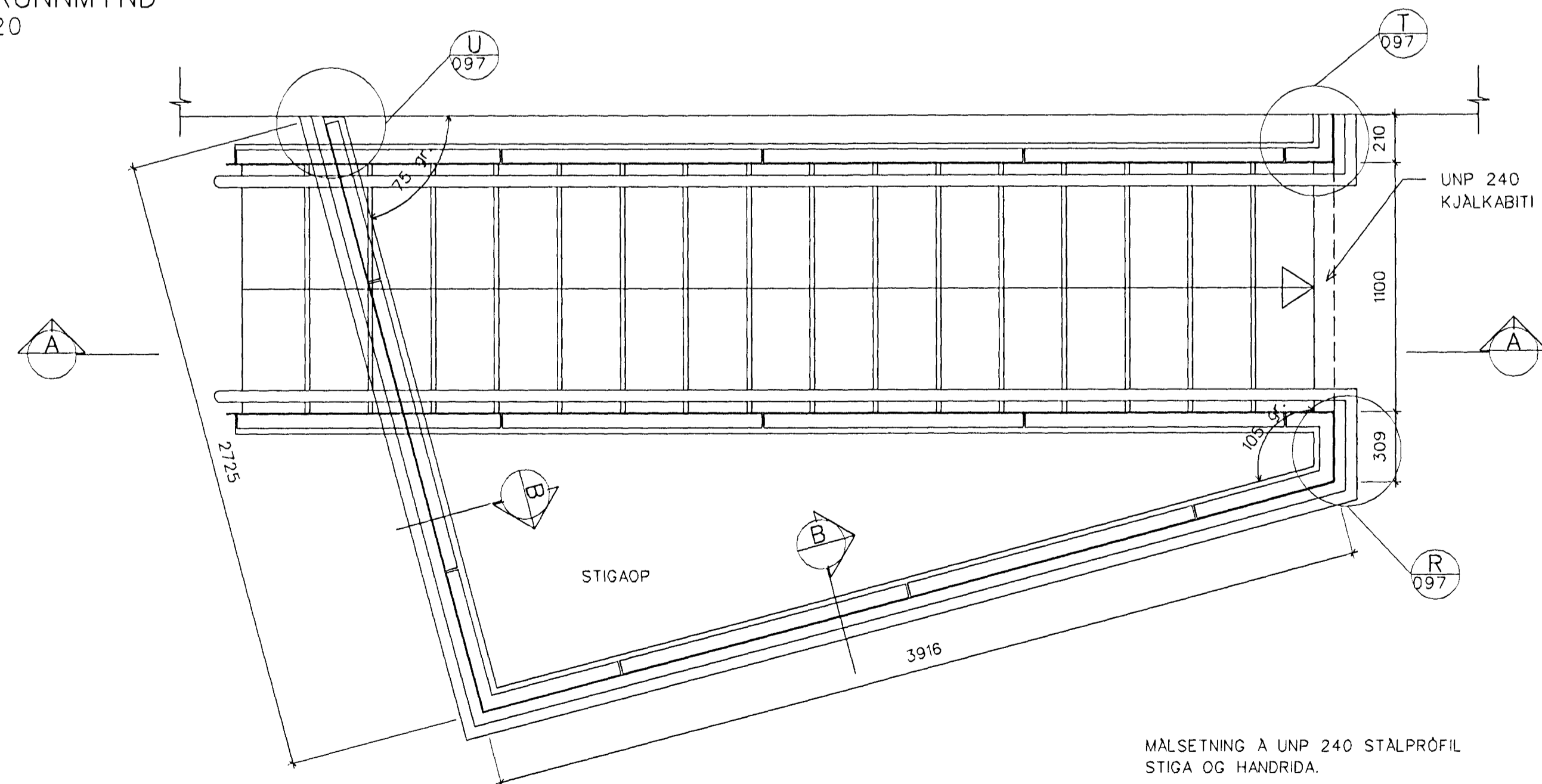
⊖ A SNID
1:20



⊖ B SNID
1:20



⊖ GRUNNMYND
1:20



MÁLSETNING A UNP 240 STALPRÓFIL
STIGA OG HANDRIDA.
(MÁLSETNING HANDRIDA, SJA TEIKNINGAR ARKITEKTA)

Aritun samræmingarhúsið:

TEIKNISTOFAN EHF
Yfirfara og samræmdir uppdráttur átt. gr. 17.2 og 19.2. Byggingarreglugerð.

SKÝRINGAR:

MÁLSETNINGAR:
YTRI MÁL SANNPRÓFIST A STADNUM ADUR EN SMÍÐI HEFST.

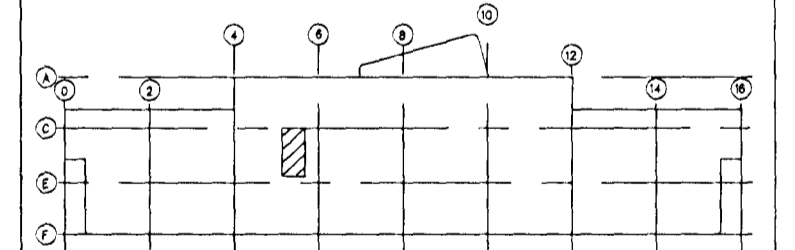
ÖLL ÖNEFND MÁL ERU Í MM.

ALLAR SÝNILEGAR SUDUR A STIGA SKAL SLÍPA SLÉTT.

Byggingafræðingur
Alfreitt Þórn
2. 0 AUG. 2001
VG

ÚTGÁFA	DAGSETNING	TEIKNAD	YFIRFARID	SAMÞYKKT
EDL	BREYTINGAR			

LYKILMYND:



HANNAD:	þel/pg	DAGS.:	10.11.00
TEIKNAD:	þel	KVARDI:	1:20
YFIRF.:	þel	VERK NR.:	513B
SKRA:		TEIKN.NR.:	091

SAMB.: *Rólf Þórn* 20235 2025

FRUMSTERD BLAÐS A1 - BLAÐSTERD A3, MINNKUN 1:2

GRUNNSKÓLI Í ASLANDI
KRIUAS 1, HAFNARFIRDI

Burðarvirki - Stigar 1-2. hæð
Vinnuherb. kennara
Grunnmynd, Sníð

FJARHITUN HF
VERKFRÆÐISTOFA

BORGARTÚN 17 - 105 REYKJAVÍK NETFANG: fjarhitun@fjarhitun.is
SMÍ 562 8955 - FAX 562 8950 VEFSDA: www.fjarhitun.is
KENNITALA: 700186-1649