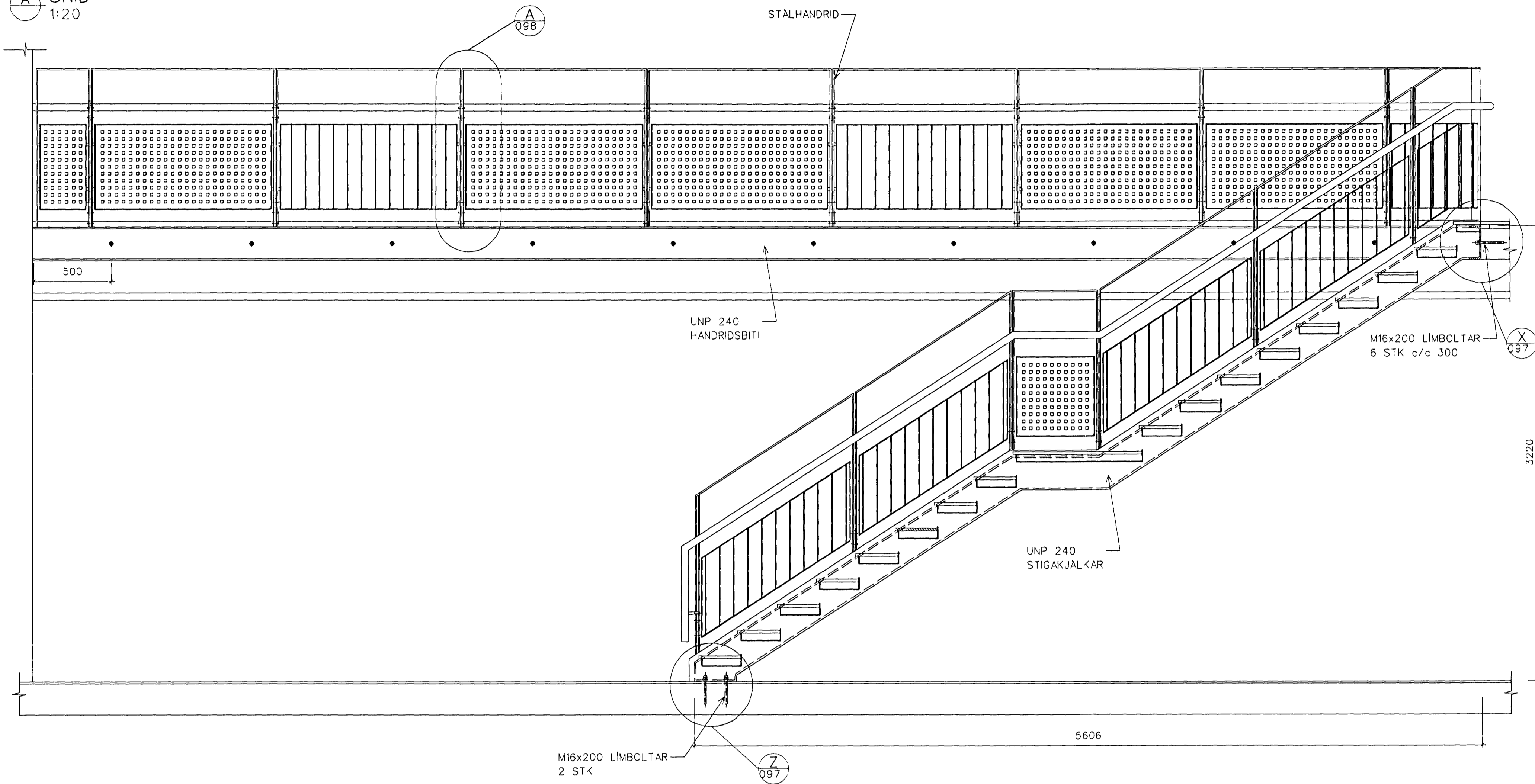
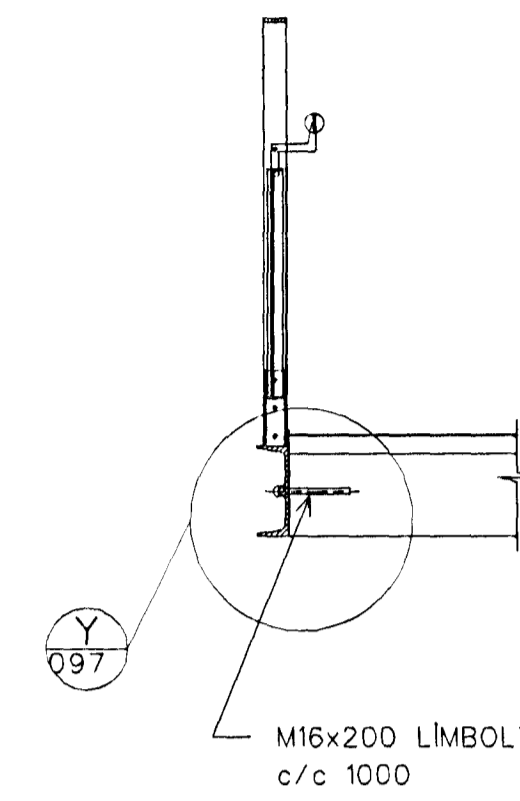


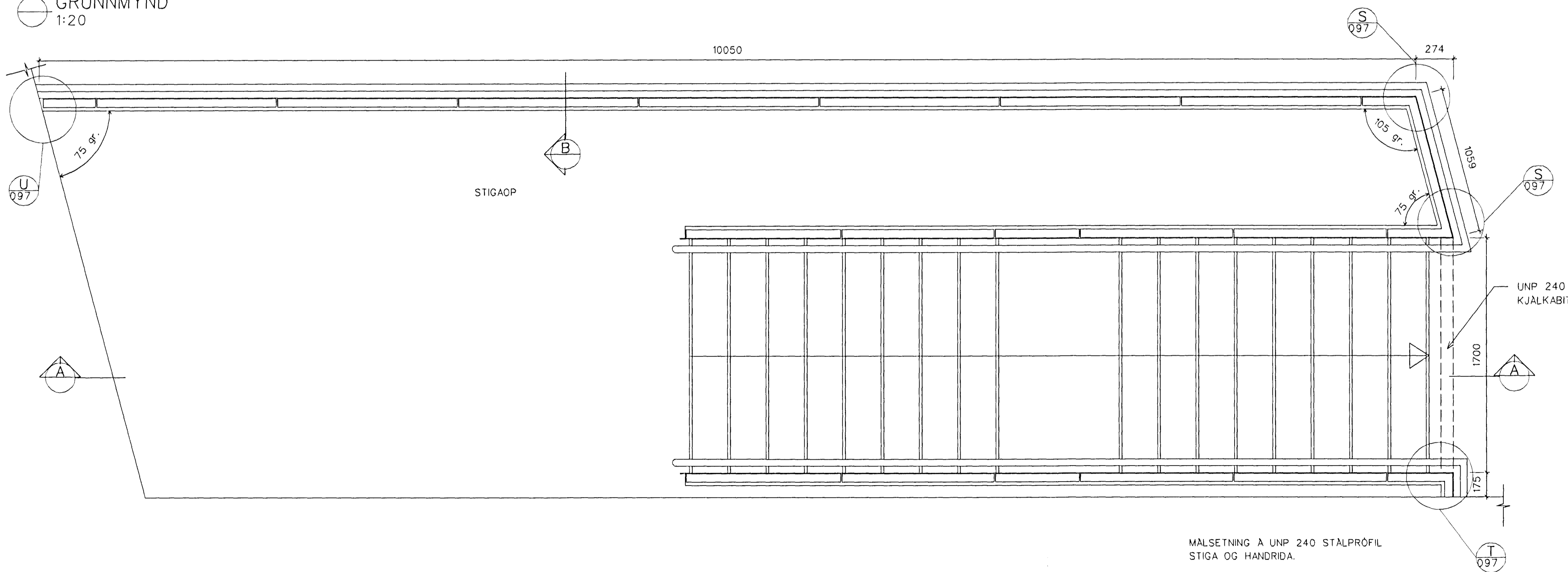
SNID  
1:20



SNID  
1:20



GRUNNMYND  
1:20



MÁLSETNING Á UNP 240 STALPRÓFIL  
STIGA OG HANDRIDA.  
(MÁLSETNING HANDRIDA, SJA TEIKNINGAR ARKITEKTA)

Aritun samræmingarhönnuunar:



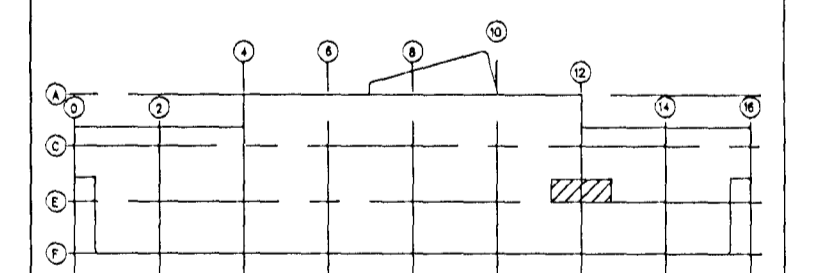
SKÝRINGAR:  
MÁLSETNINGAR:  
YTRI MÁL SANNPRÓFIST Á STADNUM AÐUR EN  
SMÍÐI HEFST.  
ÖLL ÖNEFND MÁL ERU Í MM.

ALLAR SÝNILEGAR SUDUR Á STIGA SKAL  
SLIPA SLÉTT.

ÚTGÁFA	DAGSETNING	TEIKNAD	YFIRFARID	SAMÞYKKT
--------	------------	---------	-----------	----------

EDLÍBREYTINGAR

LYKILMYND:



HANNAD:	bel/pg	DAGS:	10.11.00
TEIKNAD:	bel	KVARDI:	1:20
YFIRF.:	bel	VERK NR.:	513B
SKRA:		TEIKNR.:	092

SAMB: *Rólfur Þorvaldursson 202552025*  
FRUMSTÆRD BLADS A1 - BLADSTÆRD A3, MINNKUN 1:2

GRUNNSKÓLI Í ÁSLANDI  
KRÍUAS 1, HAFNARFIRDI

Burðarvirki - Stigar 1-2. hæð  
Suðurendi  
Grunnmynd, Snið



BORGARTÚNI 17 - 105 REYKJAVÍK NETFANG: fjarhitun@fjarhitun.is  
SMÍ 562 8955 - FAX 562 8950 VEFSLÓA: www.fjarhitun.is  
KENNITALA: 700186-1649