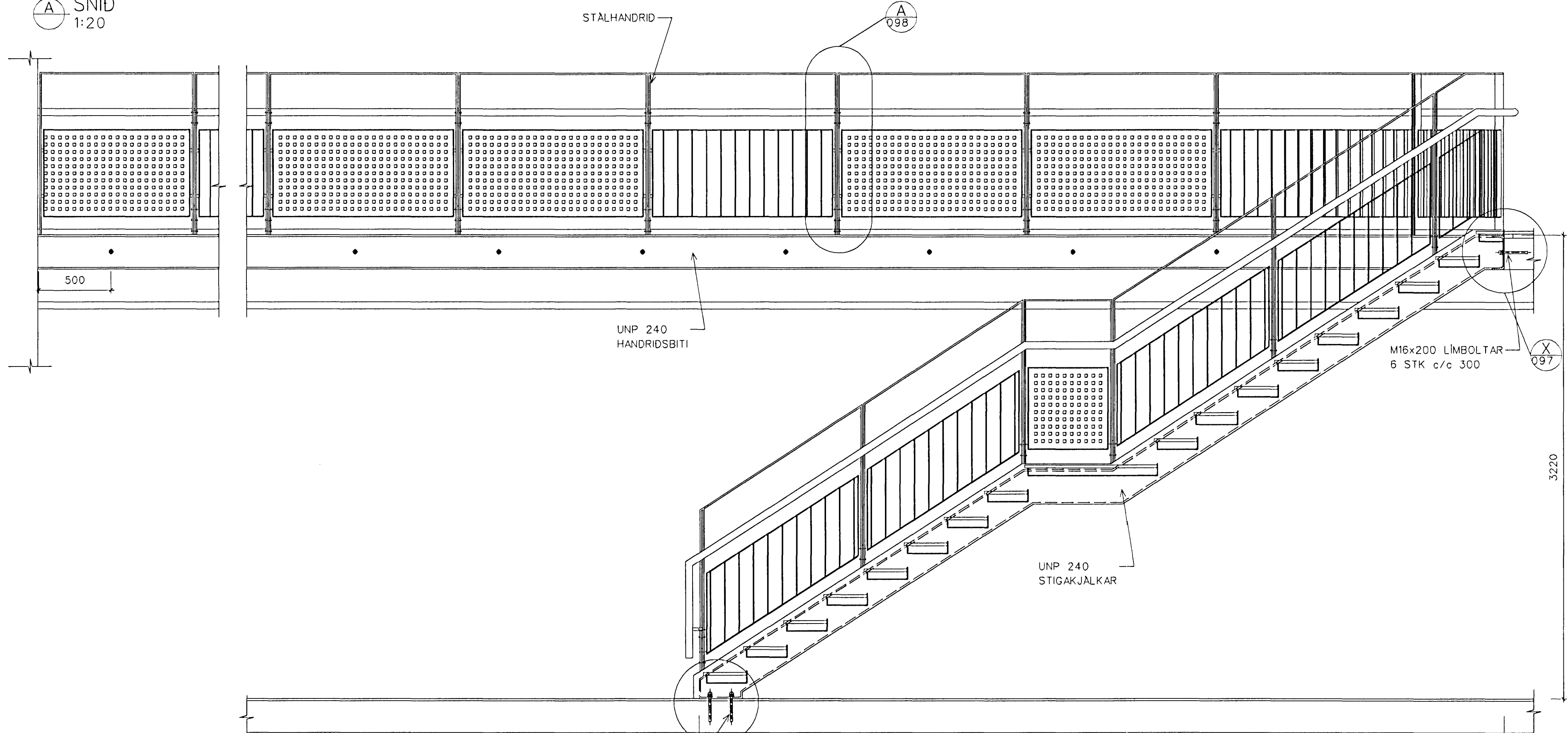
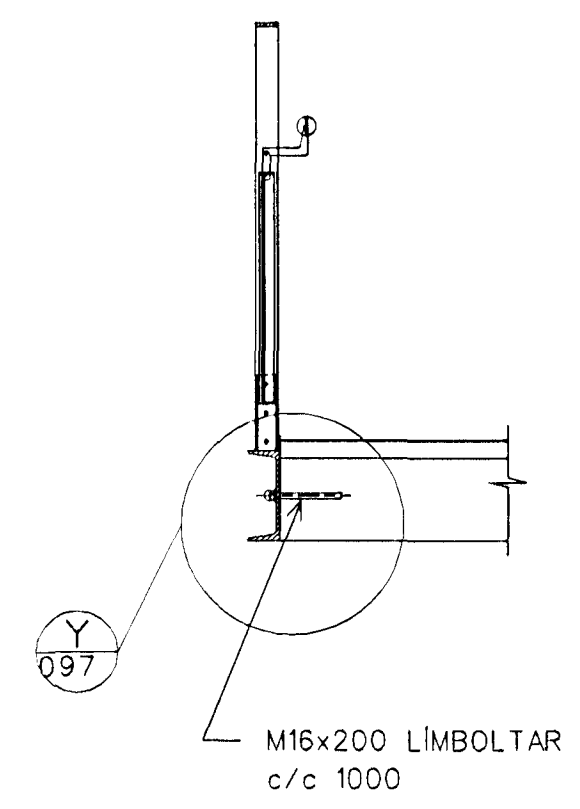


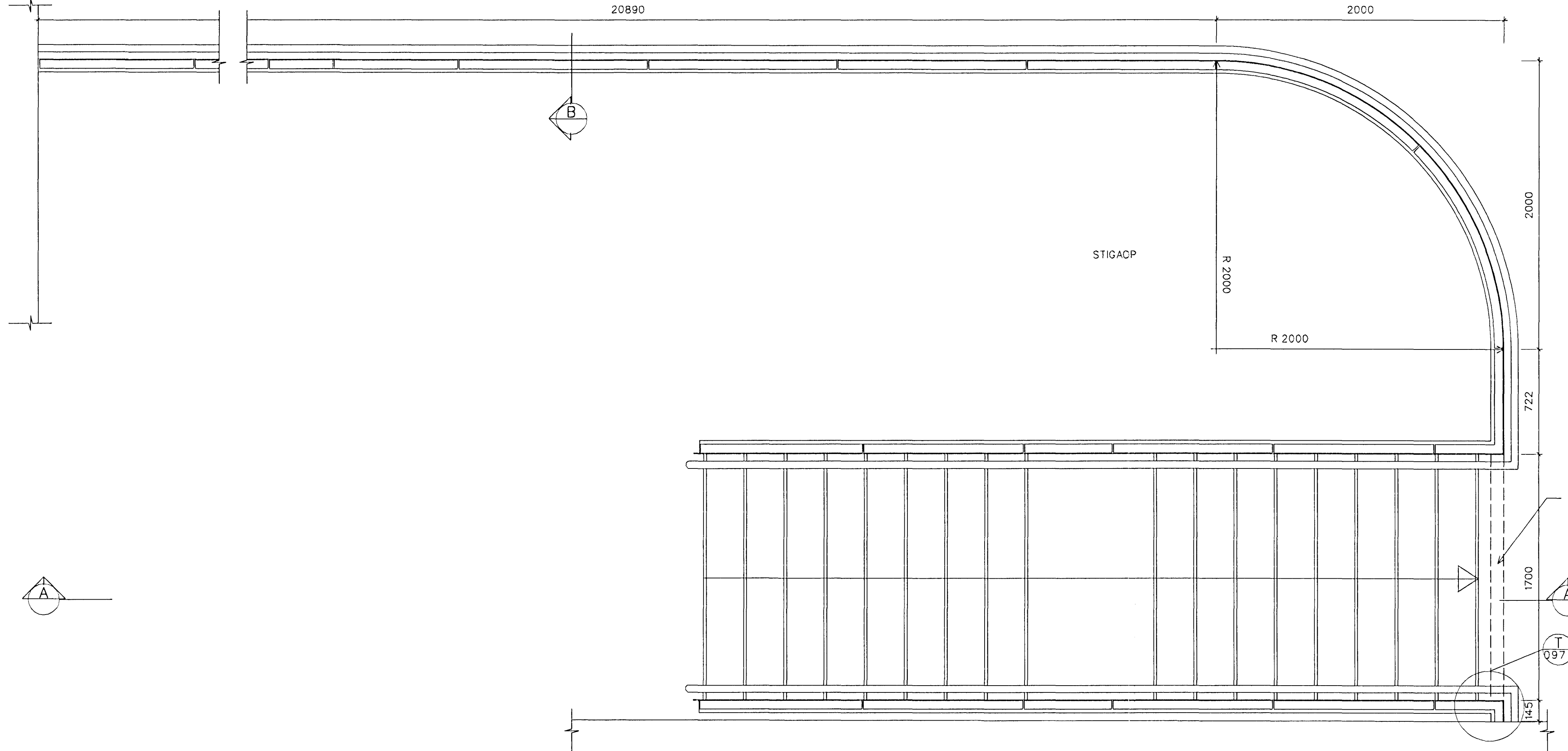
Ⓐ SNID
1:20



Ⓑ SNID
1:20



Ⓒ GRUNNMYND
1:20



UNP 240
KJÁLKABITI

MÁLSETNING Á UNP 240 STALPRÓFIL
STIGA OG HANDRIDA.
(MÁLSETNING HANDRIDA, SJA TEIKNINGAR ARKITEKTA)

Aritun samræmingarhósti
TEIKNISTOFA HF
Yfirfærin og samræpingur lafdráttur, sbr.
gr. 17.2 og 19.2 í byggingareglum.

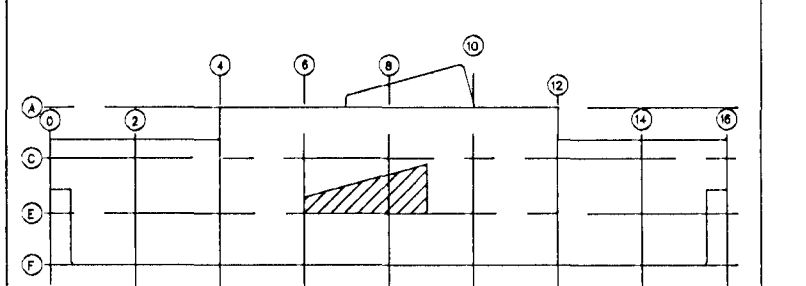
SKÝRINGAR:
MÁLSETNINGAR:
YTRI MÁL SANNPRÓFIST Á STADNUM ÁÐUR EN
SMÍÐI HEFST.

ÖLL ÖNEFND MÁL ERU Í MM.

ALLAR SÝNILEGAR SUDUR Á STIGA SKAL
SLÍPA SLÉTT.

ÚTGAFA	DAGSETNING	TEIKNAD	YFIRFARID	SAMBÝKKT

EDLÍBREYTINGAR



HANNAD:	bel/pg	DAGS:	10.11.00
TEIKNAD:	bel	KVARDI:	1:20
YFIRF.:	bel	VERK NR.:	5138
SKRA:		TEIKN.NR.:	093

SAMB. Y. *Páll Þórunnsson 202592805*
FRUMSTERD BLADS A1 - BLADSTERD A3, MINNKUN 1:2

GRUNNSKÓLI Í ASLANDI
KRÍUAS 1, HAFNARFIRDI
Burðarvirki - Stigar 1-2. hæð
Miðrymi
Grunnmynd, Snið

FJARHITUN HF
VERKFRÆÐISTOFA
BORGARTÚNI 17 - 105 REYKJAVÍK NEIFANG: fjarhitun@fjarhitun.is
SÍMI: 562 8955 - FAX: 562 8950 VEFSDA: www.fjarhitun.is
KENNITALA: 700186-1649