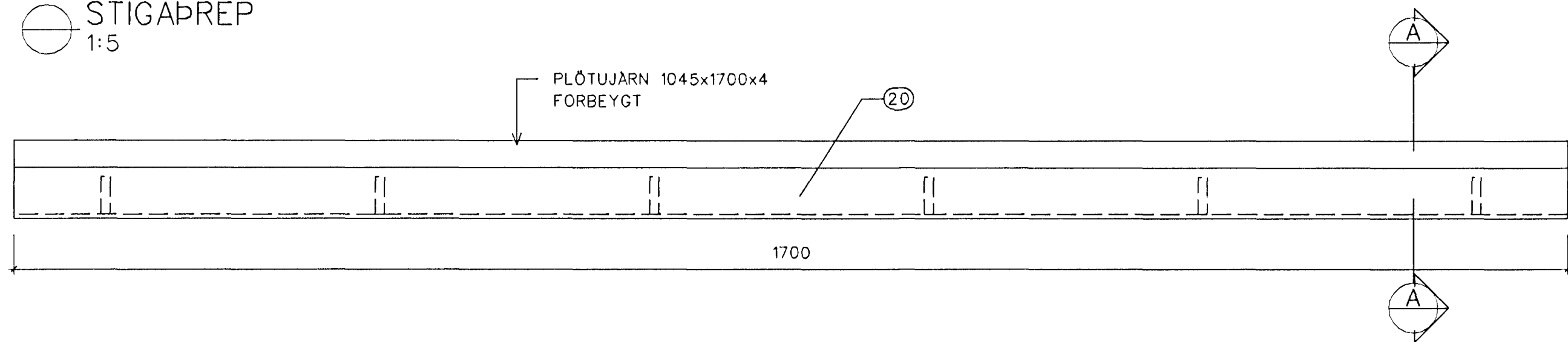
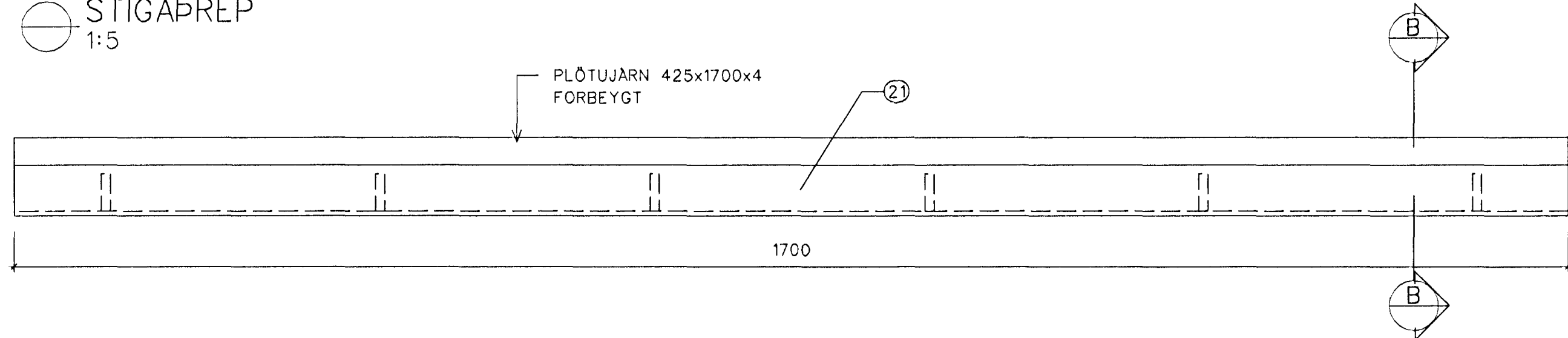


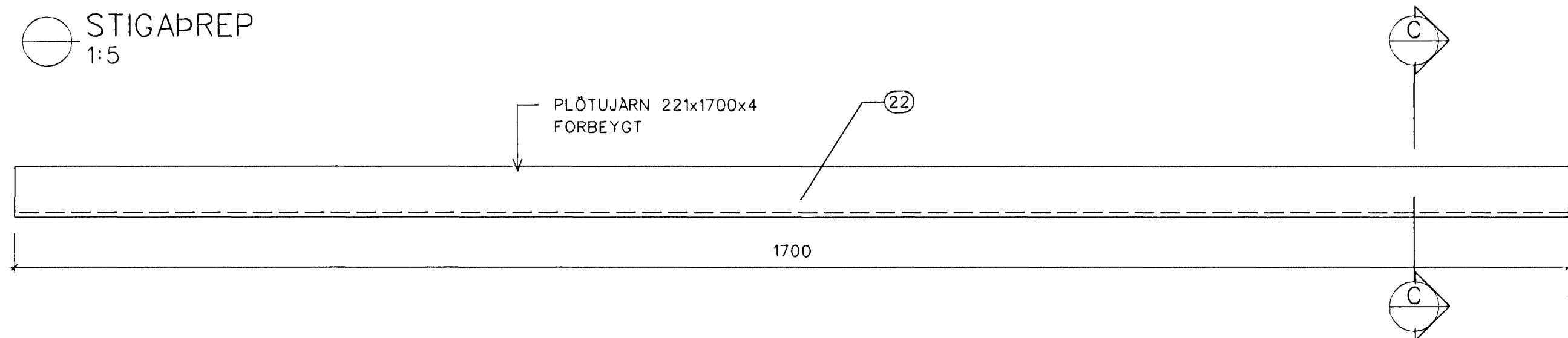
STIGABREP
1:5



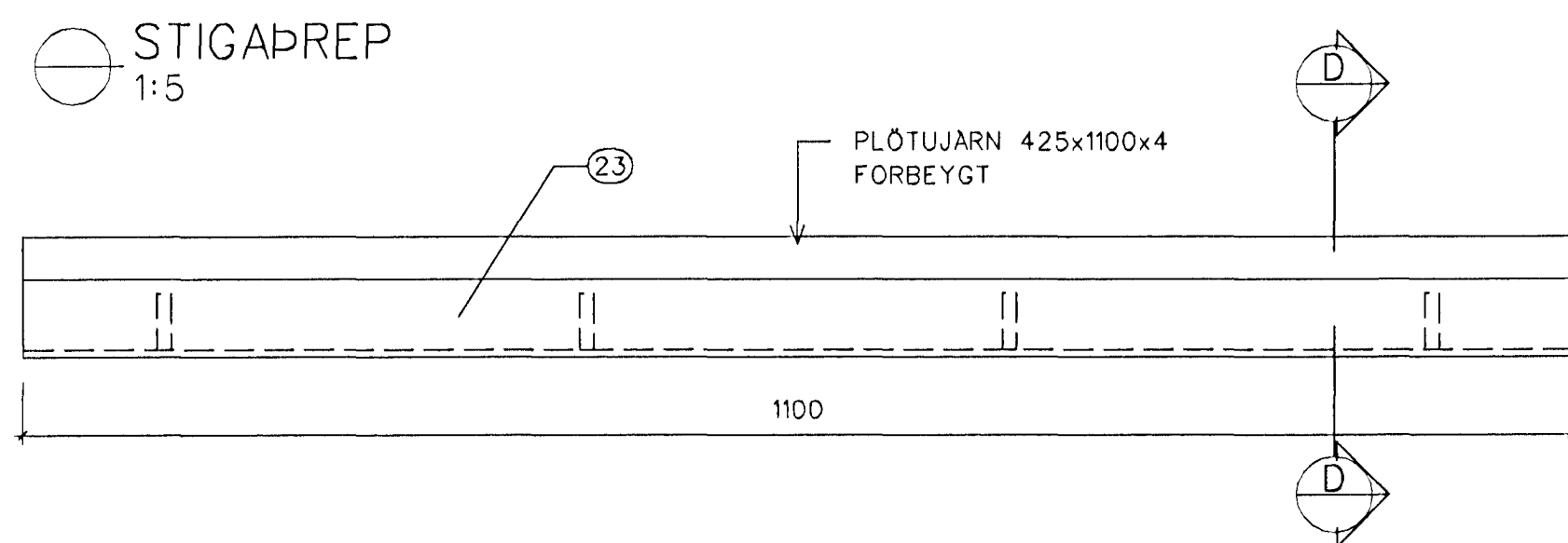
STIGABREP
1:5



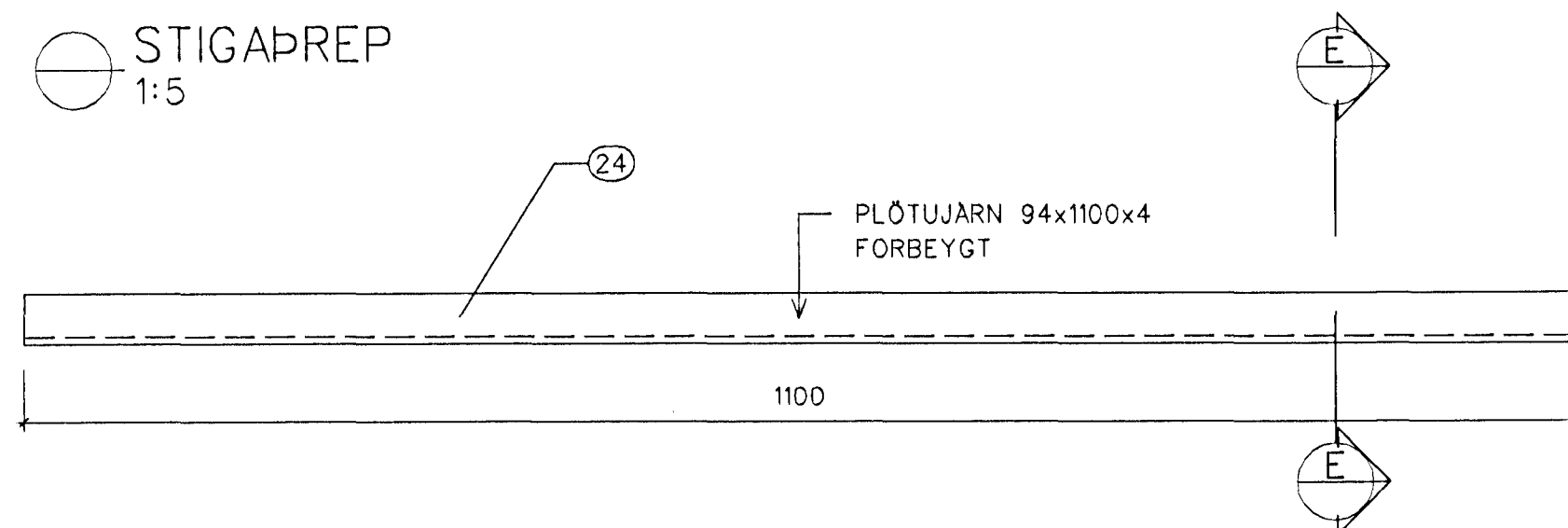
STIGABREP
1:5



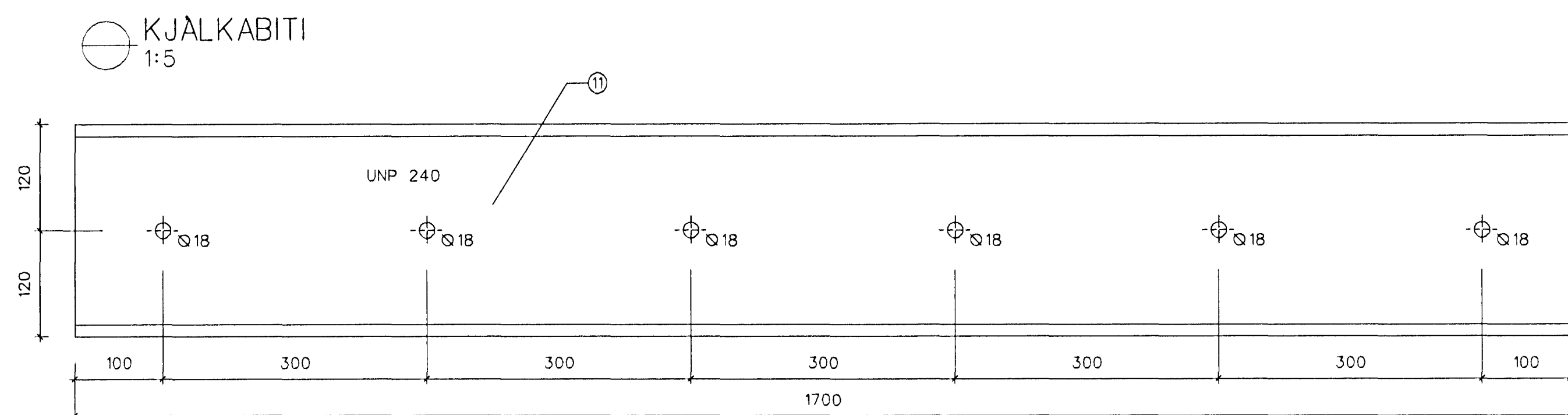
STIGABREP
1:5



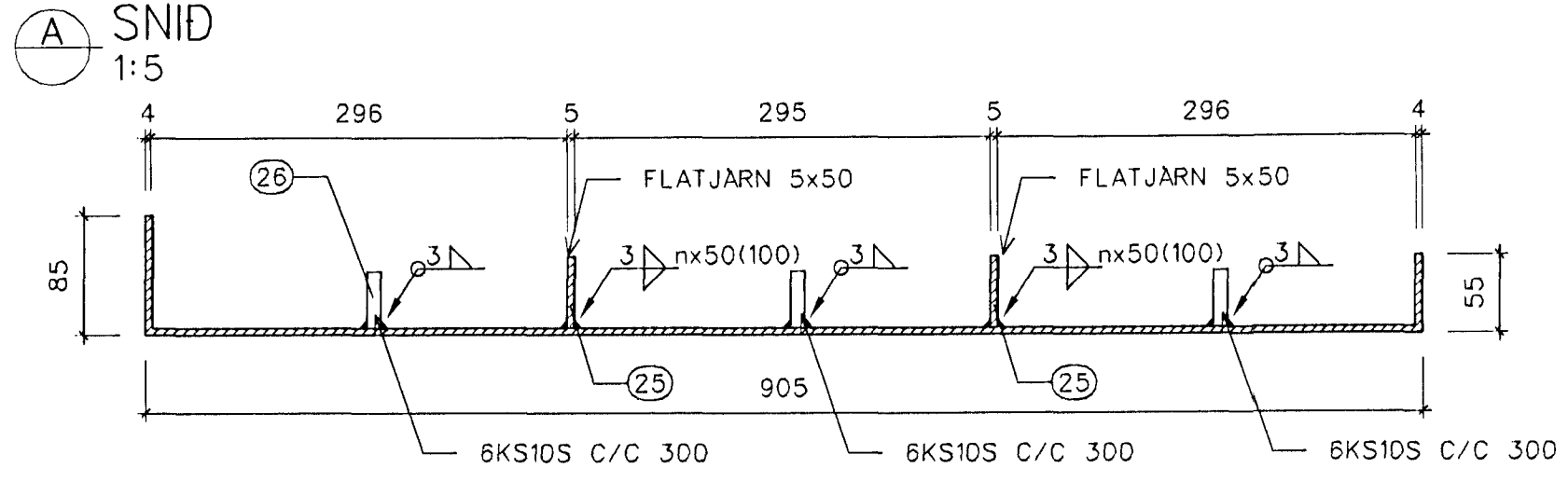
STIGABREP
1:5



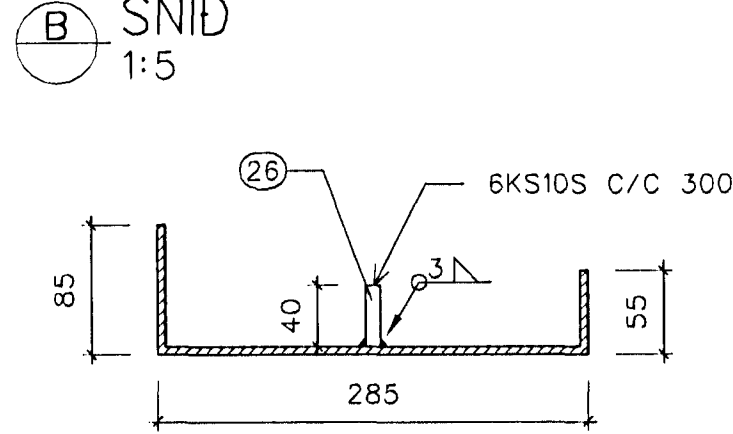
KJALKABITI
1:5



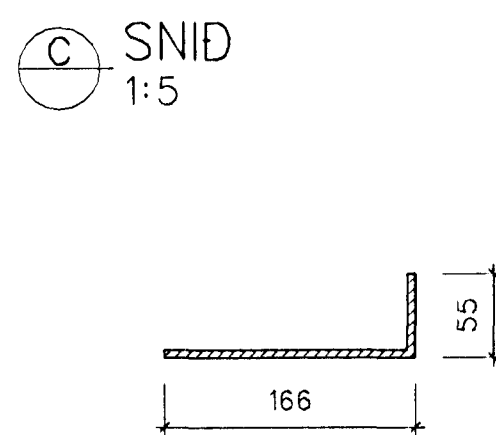
SNID
1:5



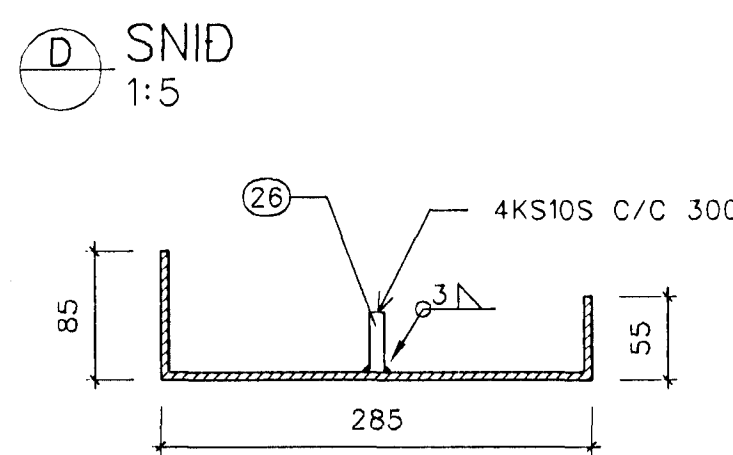
SNID
1:5



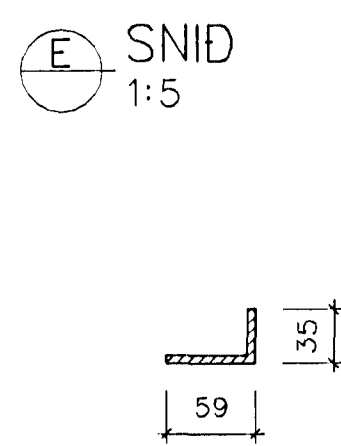
SNID
1:5



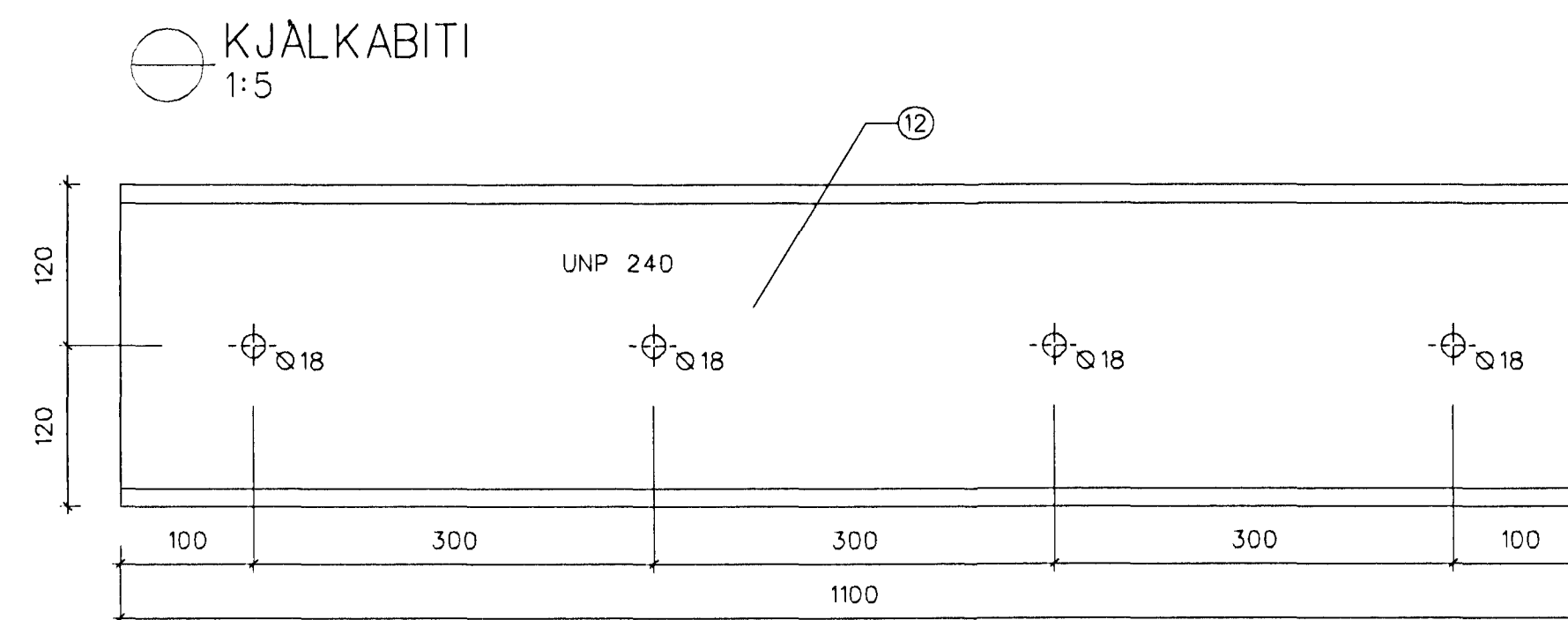
SNID
1:5



SNID
1:5



KJALKABITI
1:5



Aritun samræmingarhönnuðar



Yfirfarin og samræmdur uppdráttur, skv. gr. 17.2 og 19.2 í Byggingarlögum.

SKÝRINGAR: *[Signature]*

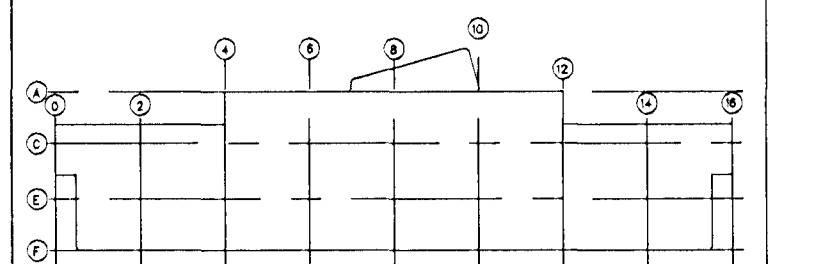
MÁLSETNINGAR:
ÖLL ÖNEFND MÁL ERU Í MM.

Byggingarfulltrúi Háinnar, 2001
Alfreitt bann
20 AUG. 2001
VC

ÚTGÁFA	DAGSETNING	TEIKNAD	YFIRFARID	SAMÞYKKT
--------	------------	---------	-----------	----------

EDLI/BREYTINGAR

LYKILMYND:



HANNAD:	pel/pg	DAGS:	10.11.00
---------	--------	-------	----------

TEIKNAD:	pel	KVARDI:	1:5
----------	-----	---------	-----

YFIRF.:	<i>[Signature]</i>	VERK NR.:	513B
---------	--------------------	-----------	------

SKRA:		TEIKN.NR.:	096
-------	--	------------	-----

SAMR.: *Páll Þorbjörnsson 20215205*

FRUMSTERD BLADS A1 - BLADSTERD A3, MINNKUN 1:2

GRUNNSKÓLI Í ASLANDI

KRÍUAS 1, HAFNARFIRDI

Burðarvirki - Stigar 1-2. hæð

Stigabrep, Kjalkabitar

Snid



BORGARTÚN 17 - 105 REYKJAVÍK NETFANG: fjarhitun@fjarhitun.is
SÍMI 562 8955 - FAX 562 8950 VEFSDA: www.fjarhitun.is
KENNITALA: 700186-1649