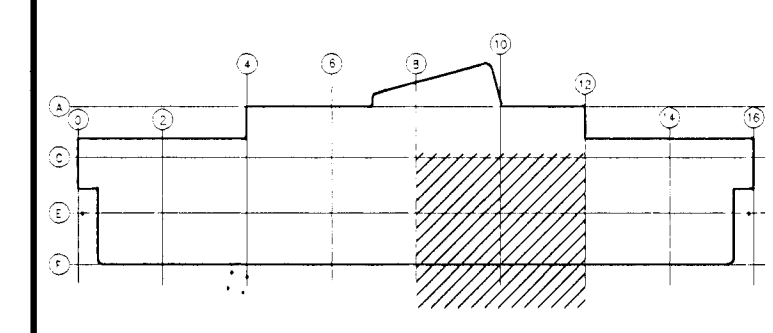


Áritun samræmingarhönnuðar:
Einar Ólafur

ÓTGÁFA	DAGSETNING	TEIKNAD	YFIRFARID	SAMÞYKKT
--------	------------	---------	-----------	----------

EDLI BREYTINGAR

LYKILMYND:



HANNAD:	HH	DAGS.:	02.10.00
TEIKNAD:	HH	KVARDI:	1:50
YFIRF.:	<i>HH</i>	VERK NR.:	5138
SKRÁ:	5138-207	TEIKN.NR.:	212

SAMP: *Páll Þorsteinsson 20255285*

FRUMSTÆRD BLADS A1 - BLADSTÆRD A3, MINNKUN 1:2

GRUNNSKÓLI Í ÁSLANDI
KRIUÁS 1, HAFNARARÐIR Þambykkt þann

Lagnir í gólfplötu ~~2000~~ OKT. 2000
Hluti 5

Byggingafultrúinn í Hafnarfirði
Eh. Sigurbjarnur Halldórsson



BORGARTÚNI 17 - 105 REYKJAVÍK NETFANG: fjarhitun@fjarhitun.is
SÍMI 562 8955 - FAX 562 8950 VEFSDA: www.fjarhitun.is
KENNITALA: 700186-1649