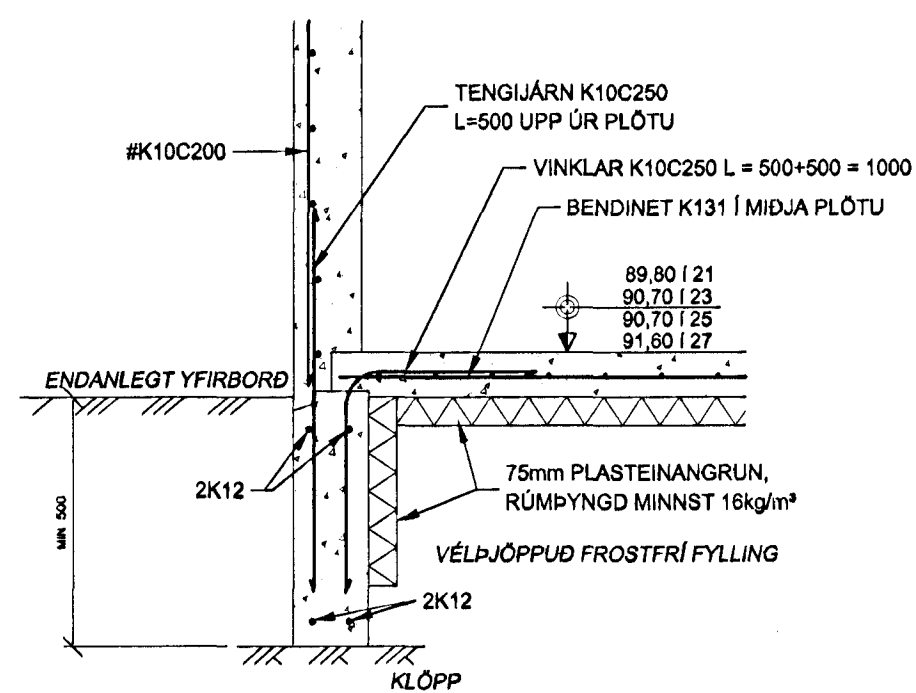
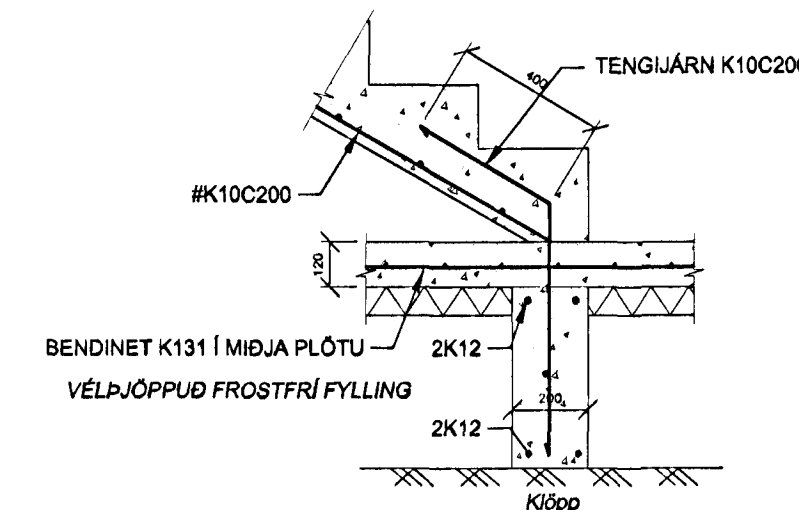


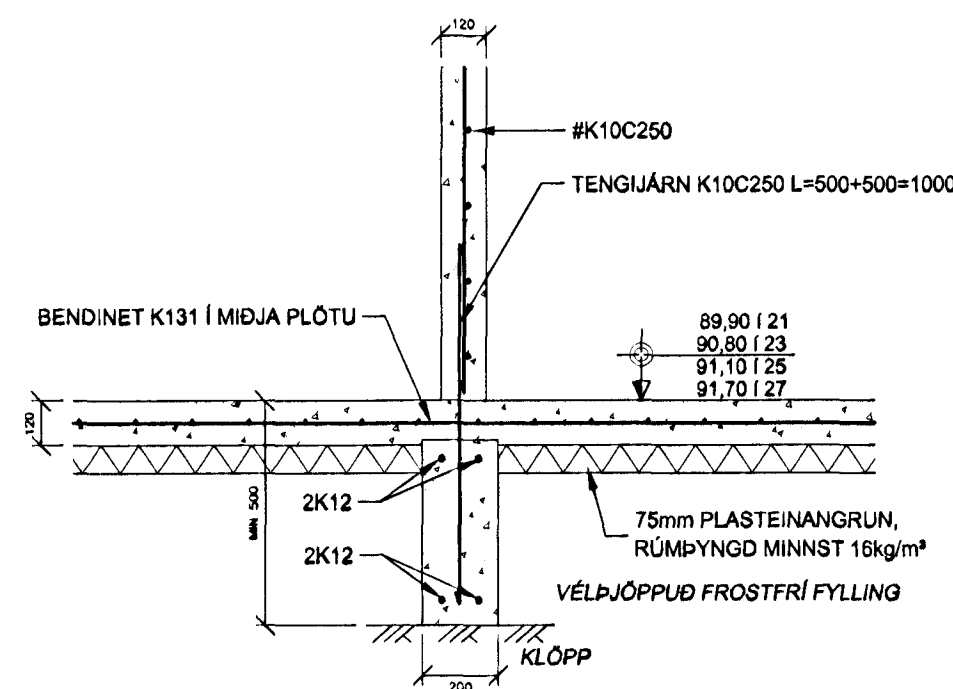
**SNID A**  
UNDIRSTADA ÚTVEGGJAR



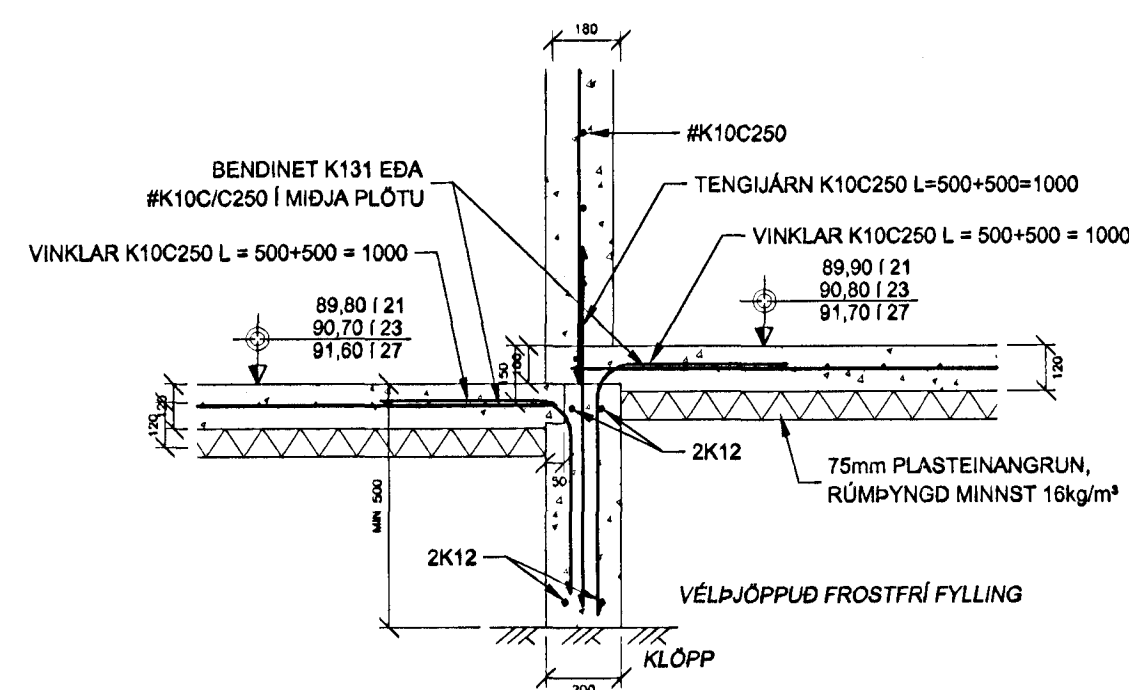
**SNID B**  
UNDIRSTADA ÚTVEGGJAR



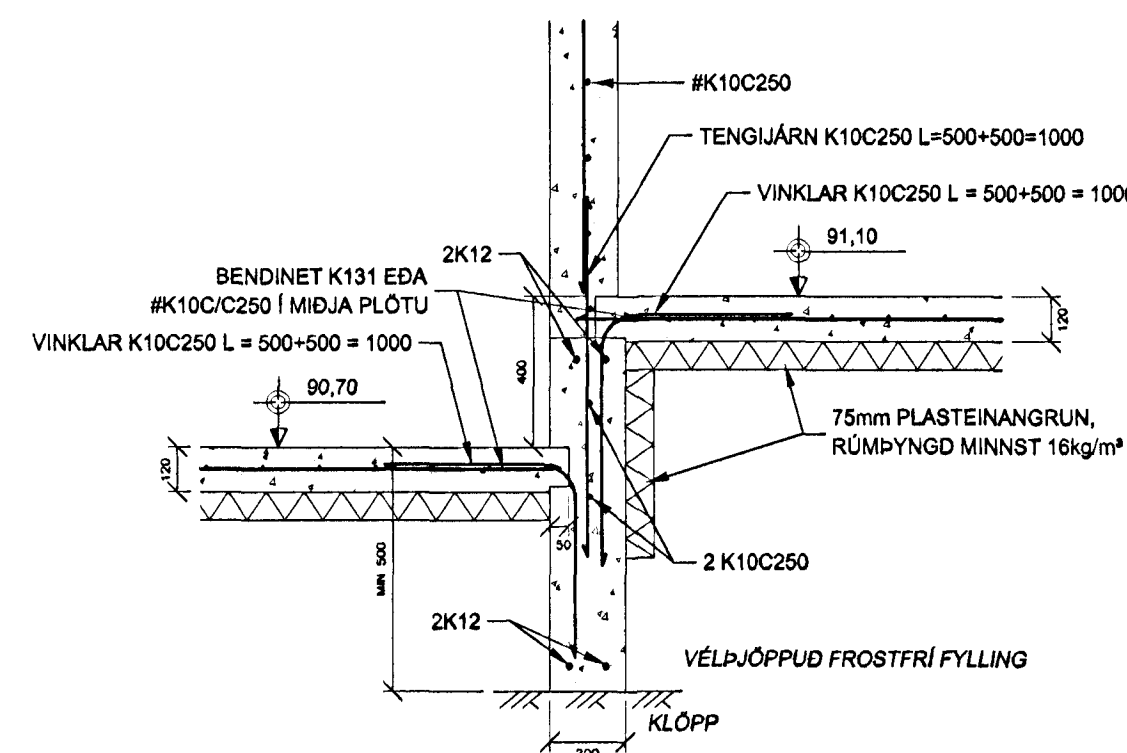
**SNID C**  
UNDIRSTADA STIGA



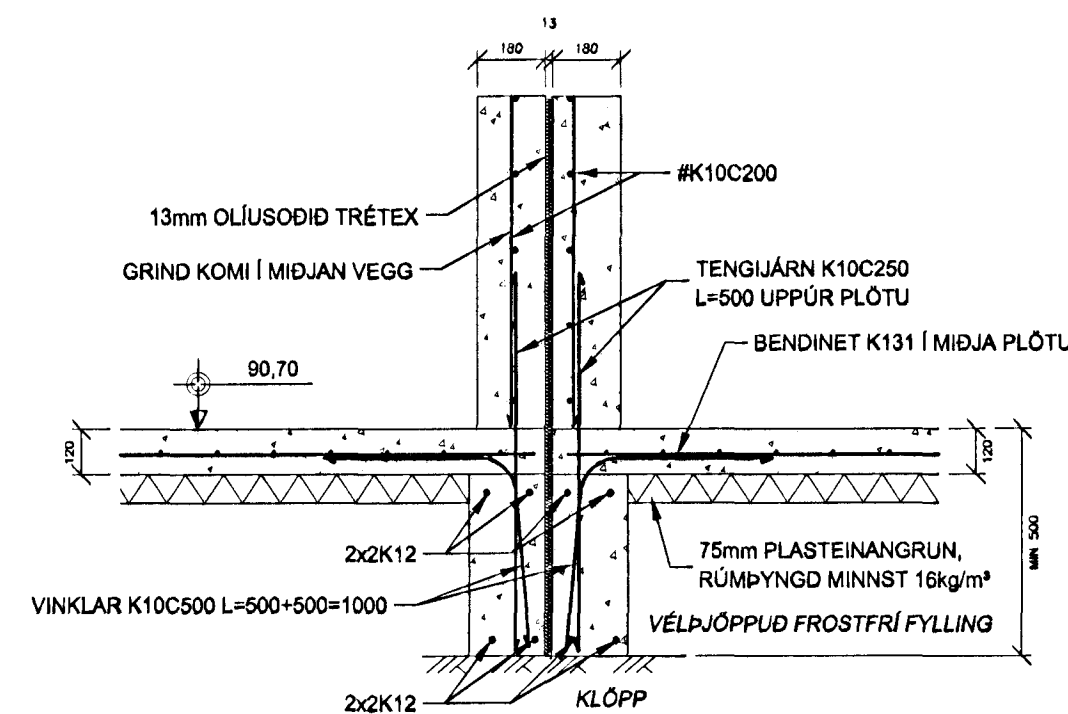
**SNID D**  
UNDIRSTADA INNVEGGJAR



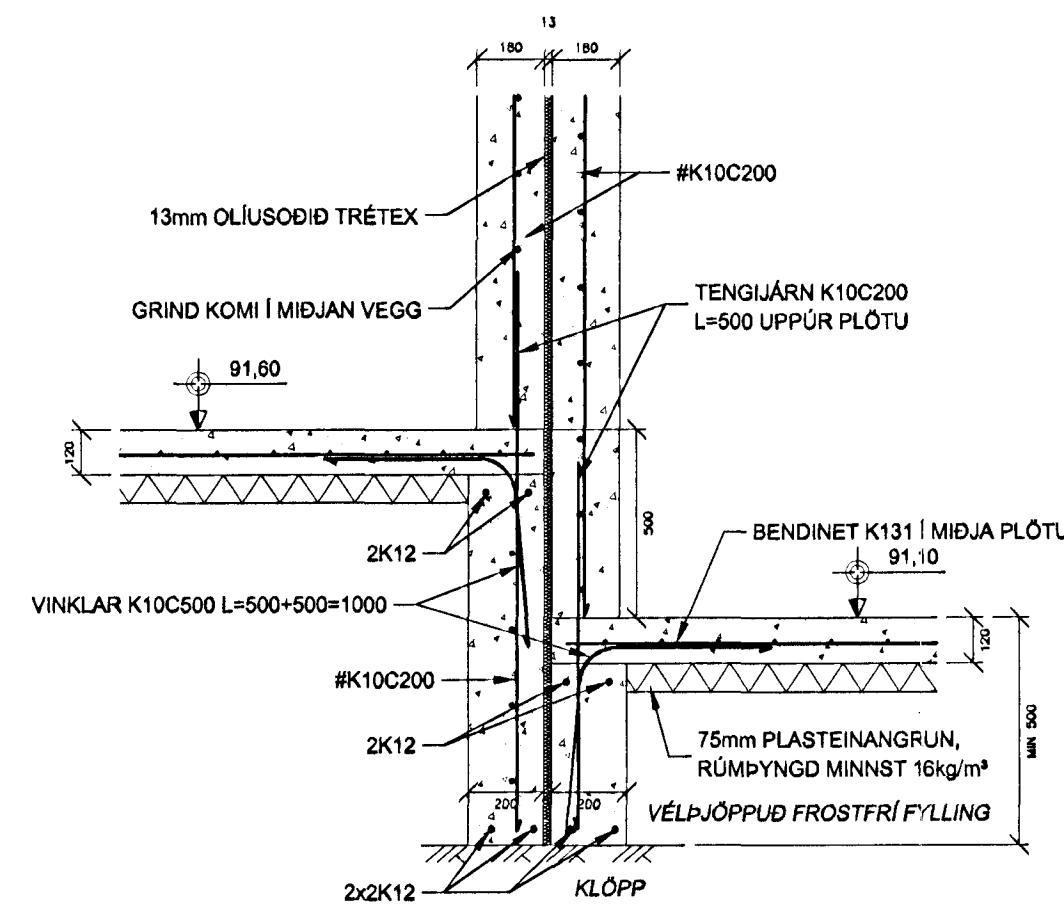
**SNID E**  
UNDIRSTADA INNVEGGJAR



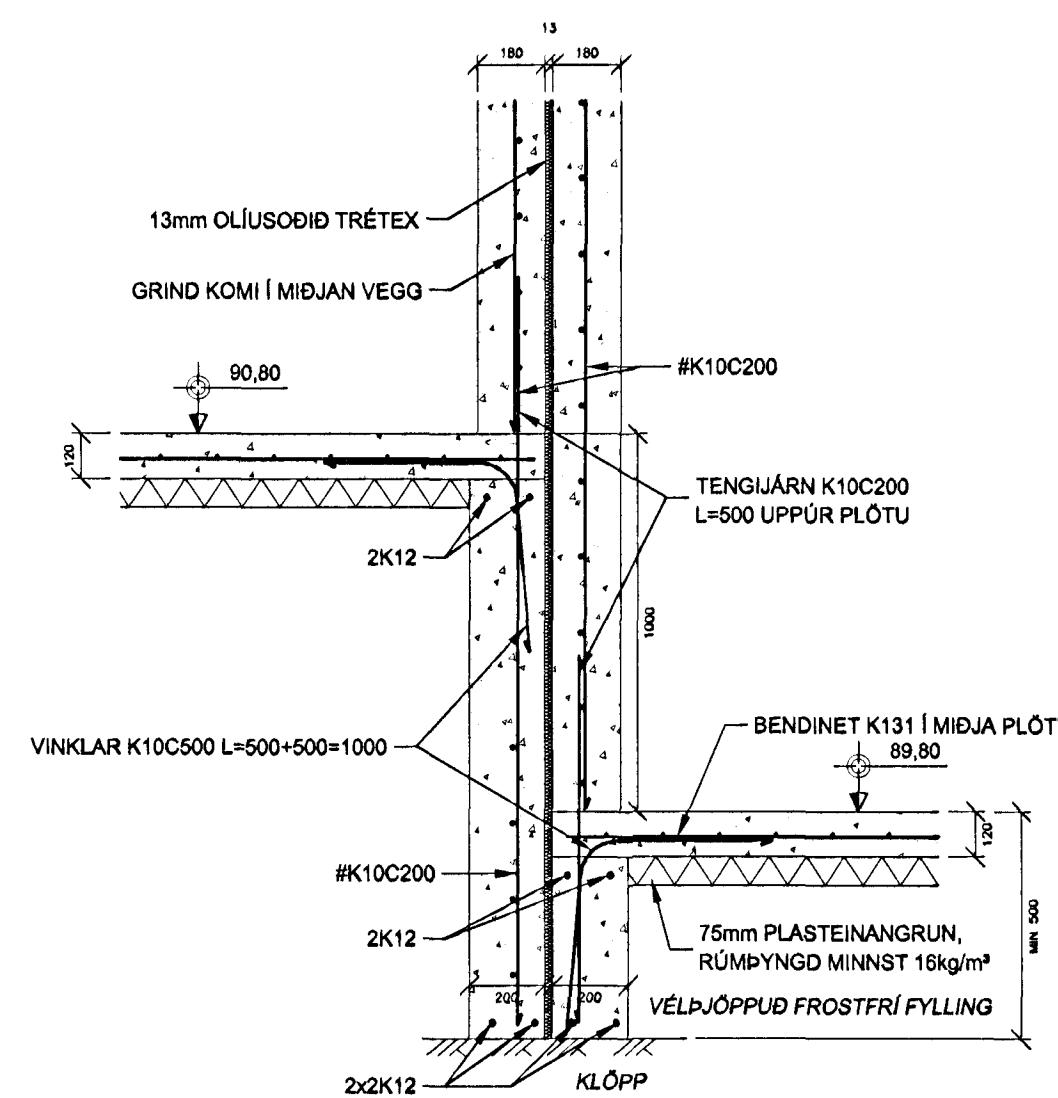
**SNID F**  
UNDIRSTADA INNVEGGJAR



**SNID G**  
UNDIRSTADA MILLI HÚSA



**SNID H**  
UNDIRSTADA MILLI HÚSA



**SNID I**  
UNDIRSTADA MILLI HÚSA

Byggingatulltrúi Hafnarfjarðar  
Alfreitt Þann  
10. AUG. 2001  
VG

<b>KRÍUÁS 21-27</b> <b>HAFNARFIRÐI</b> BURÐARVIRKI UNDIRSTÖÐUR SNID		Vork nr. 06-01 Dagsetning 8. APRÍL 2001 Kvartál 1:20 Kemur í stað
Hannað MAGNÚS G.	MAGNÚS G.	Útgáfa Blað 1 AF 1 Teikning nr. B-02
Samþykkt Magnús Guðmundsson		210864-7849 Adainönnuður 141250-4189

AH. 25/401  
Lisp