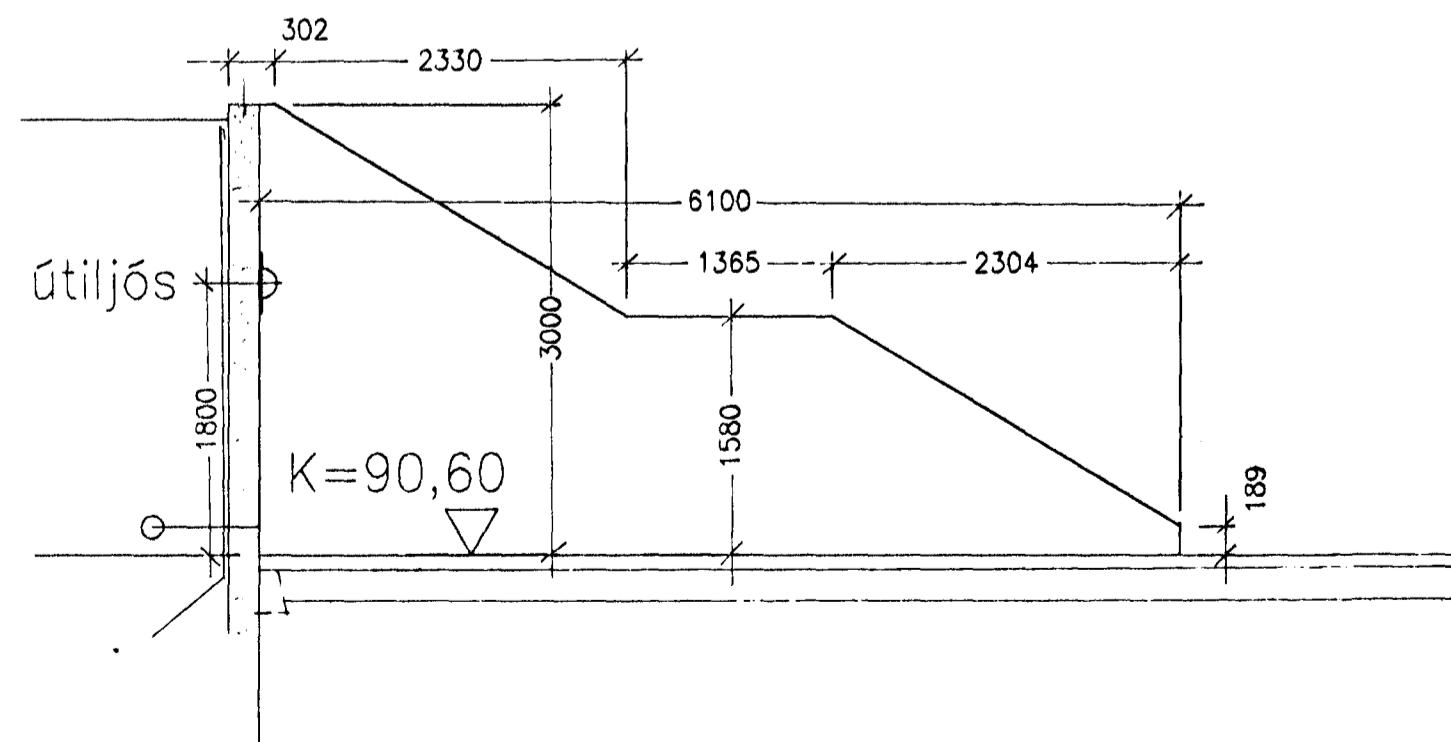


Hæðakota eru í millimetrum, öll önnur mál er í Millimetrum.

Allar mælingar samkvæmt þessari teikningu skulu athugaðar á byggingarstað. Ósamræmi í teikningum tilkynnist arkitektum strax.

Öll gluggar og hurðar karmamál skulu tekin á Staðnum. Ekki mæla af teikningum

stoðveggur við S.V. gafi sneiðing a-a mkv. 1:50



## KRÍUÁS 29

RADHÚS  
KRÍUÁS 29-35

TEIKN: SA 080/ 203

DAGS 05.11.2001

stoðveggur við S.V. gafi  
sneiðing a-a mkv. 1:50  
S.V. gafi útlit mkv. 1:50

Samþykkt þarfn  
21 JAN. 2002

Byggingafulltrúinn í Hafnarfirði  
F.h. Sigurbjartur Halldórsson

ARKITEKTAR:  
SÆGEIMUR ARKITEKTAR  
POSTHOLF 503  
220 HAFNARFJÖRÐUR  
565 4210 GSM 869 8824  
seaspace@simnet.is

MARTEINN HUNTINGDON-WILLIAMS  
ARKITEKT RIBA/FAI  
Kt. 130735801

©sægeimur arkitektar2001