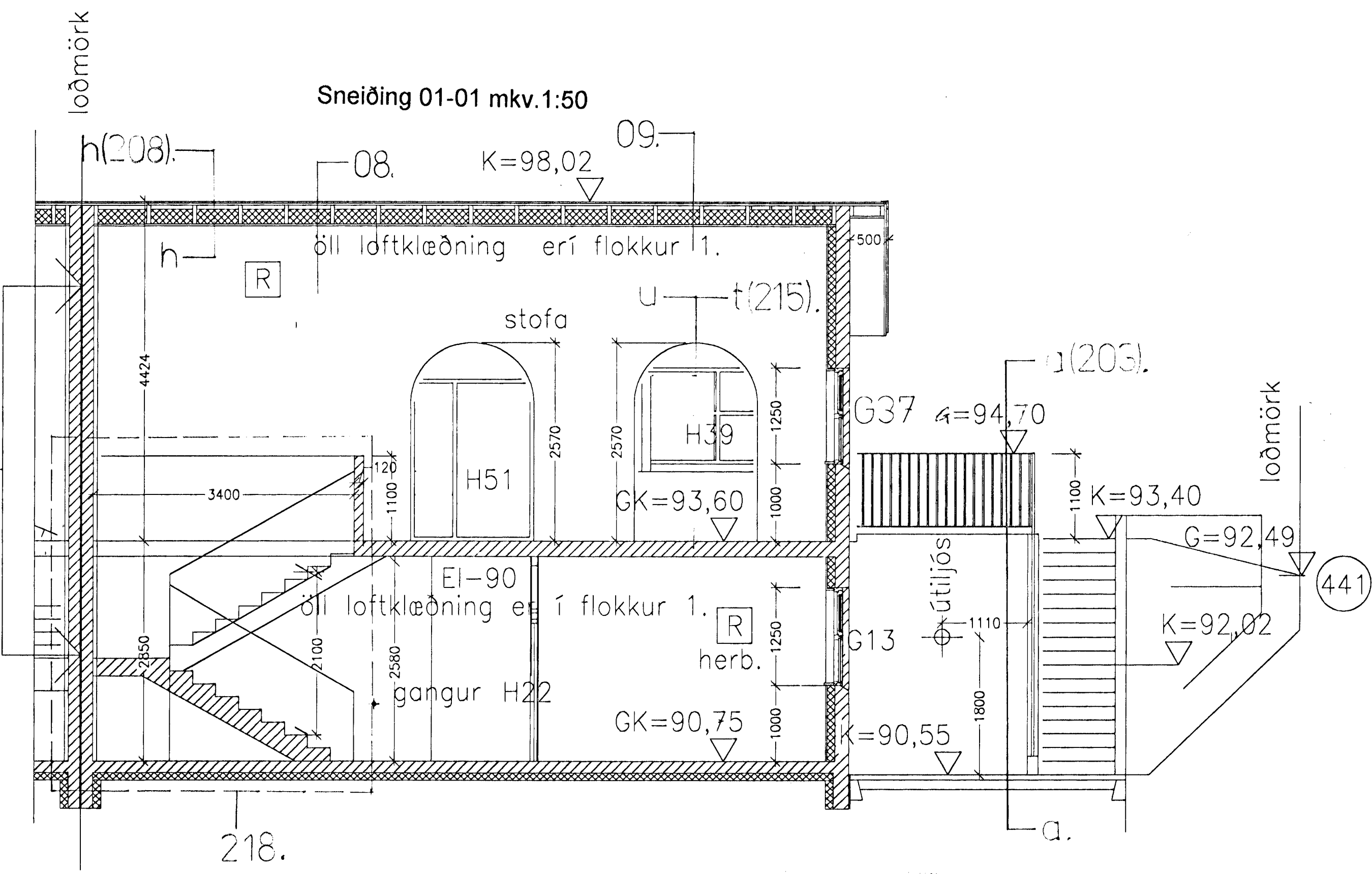


Ef samliggjandi raðhúsaeyningar eru ekki byggðar á sama tíma skal þessi veggur vera klæddur að utan með bráðabirgða einangrunar veðurhlíf.



Hæðakota eru í millimetrum, öll önnur mál er í Millimetrum.

Allar mælingar samkvæmt þessari teikningu skulu athugaðar á byggingarstað. Ósamræmi í teikningum tilkynnist arkitektum strax.

Öll gluggar og hurðar karmamál skulu tekin á Staðnum. **Ekki mæla af teikningum**

KRÍUÁS 29
RAÐHÚS
KRÍUÁS 29-35

TEIKN: SA 080/ 205

DAGS 05.11.2001

Sneiðing 01-01 mkv. 1:50

Samþykkt þann
21 JAN. 2002
Byggingafulltrúinn í Hafnarfirði
F.h. Sigurbjartur Halldórsson

ARKITEKTAR:
SÆGEIMUR ARKITEKTAR
POSTHOLF 503
220 HAFNARFJÖRÐUR
565 4210 GSM 869 8824
seaspace@simnet.is

MARTEINN HUNTINGDON-WILLIAMS
ARKITEKT RIBA/FAI
Kt. 130755801
©sægeimur arkitektar2001