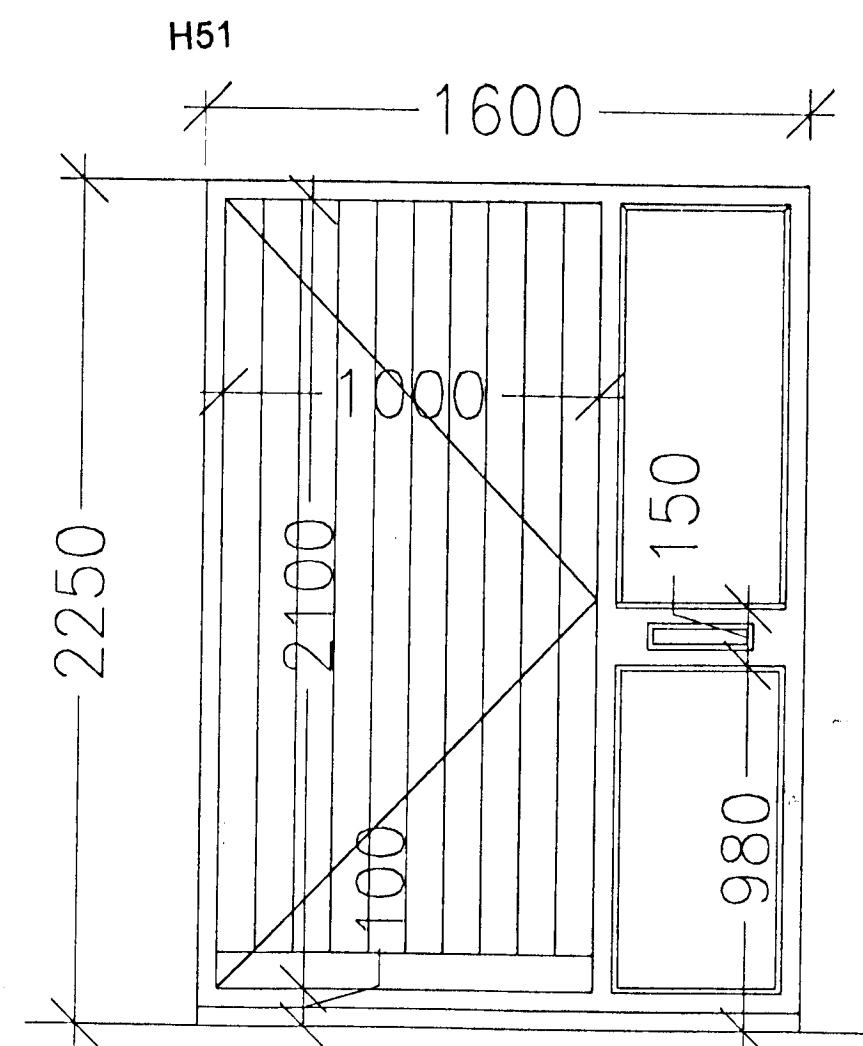
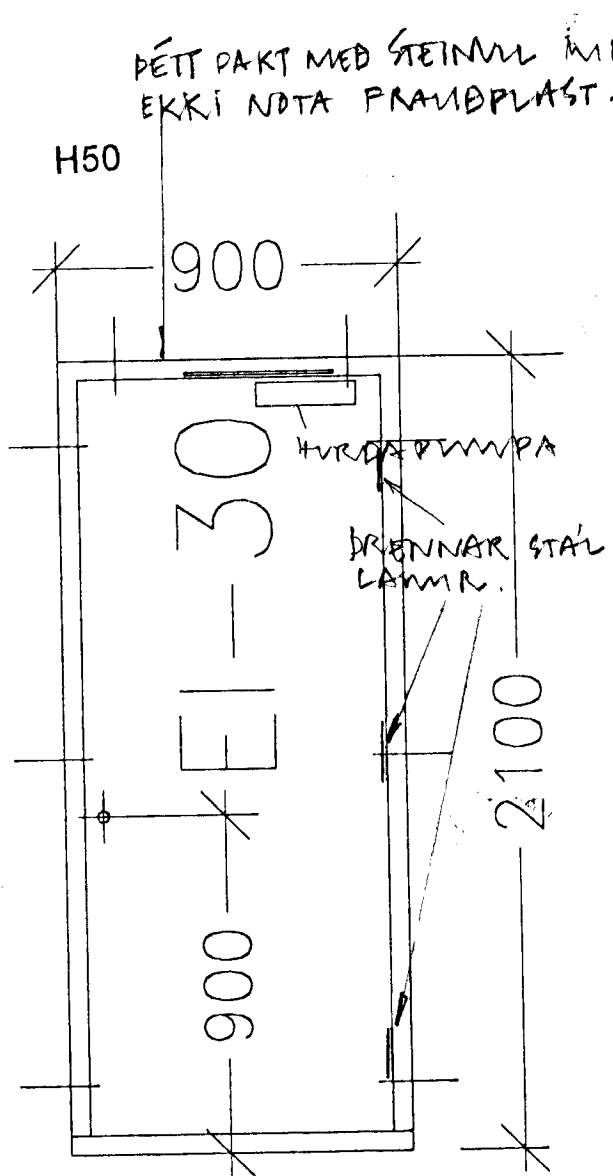
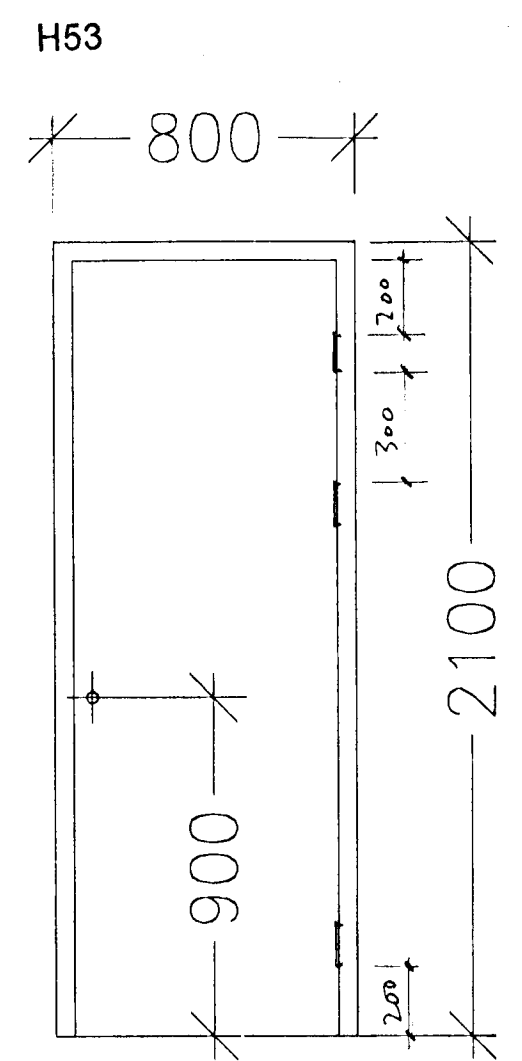
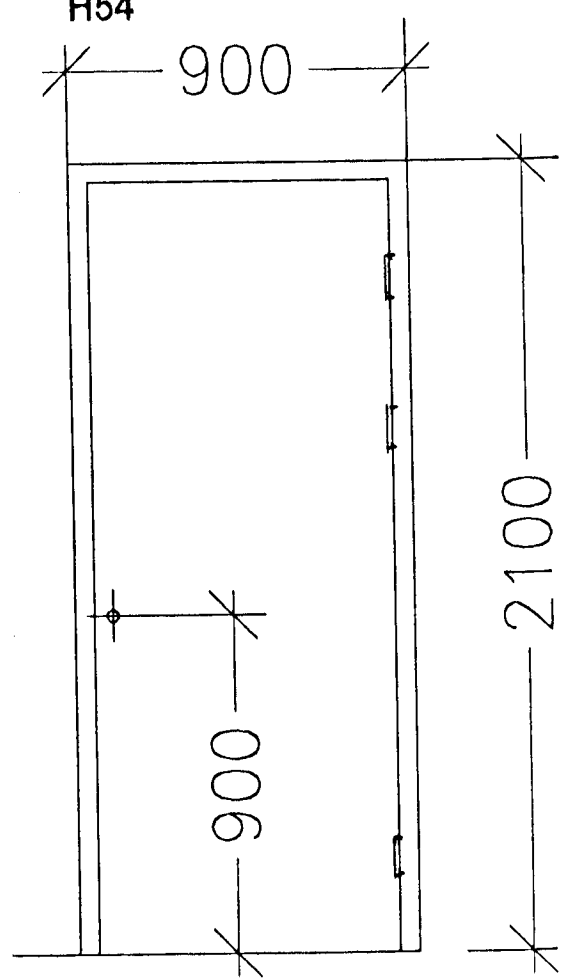
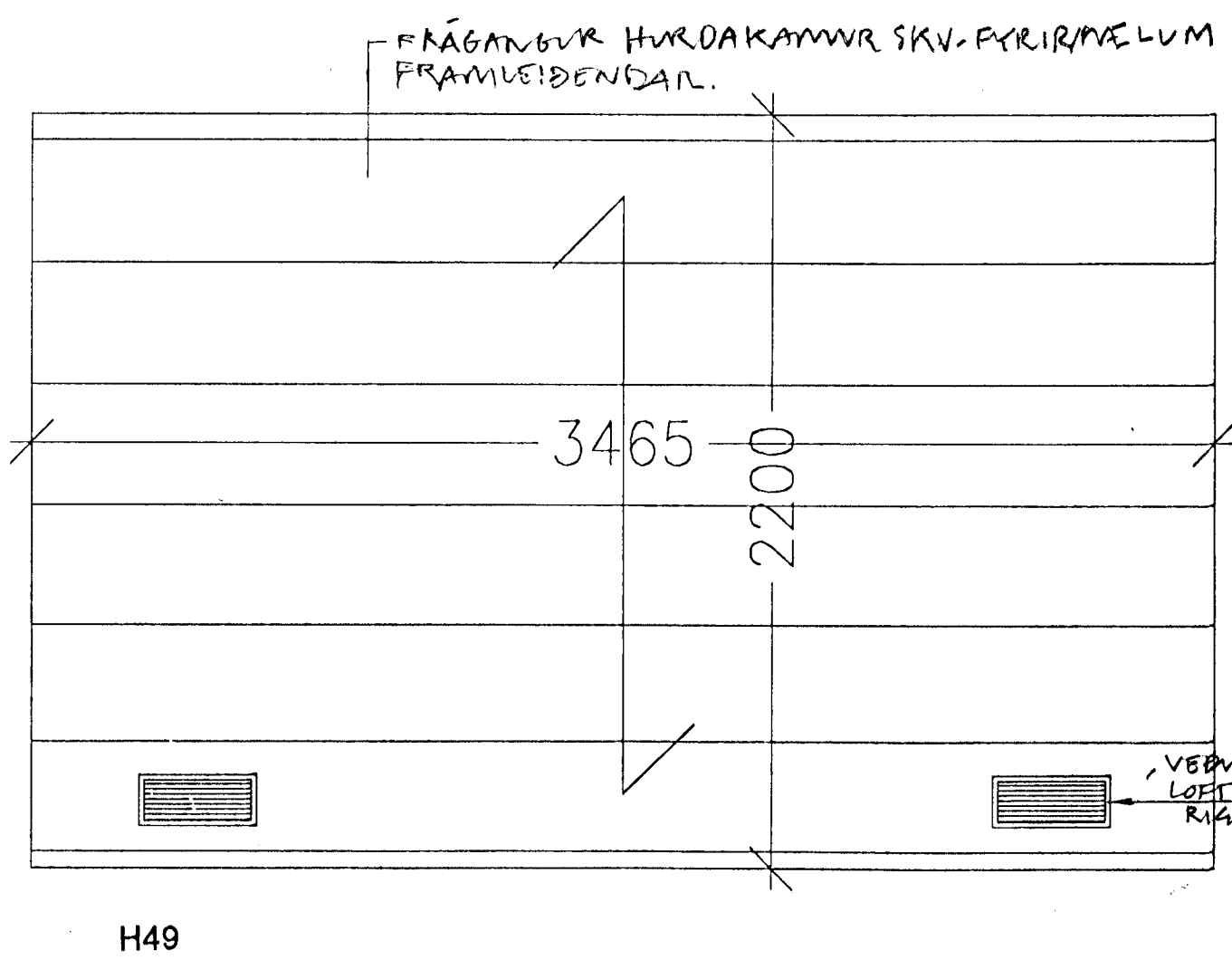
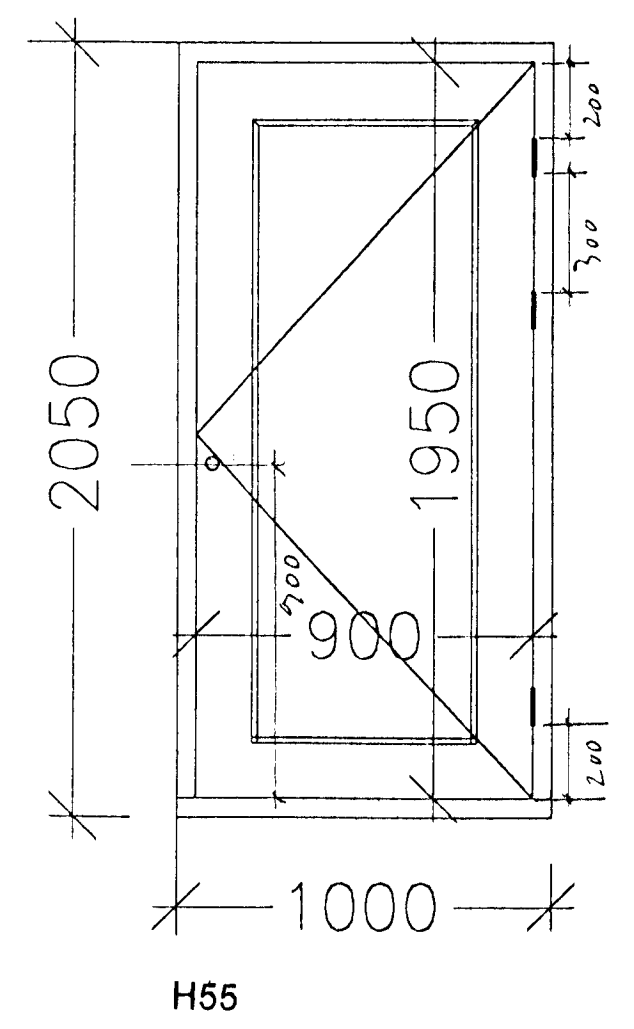
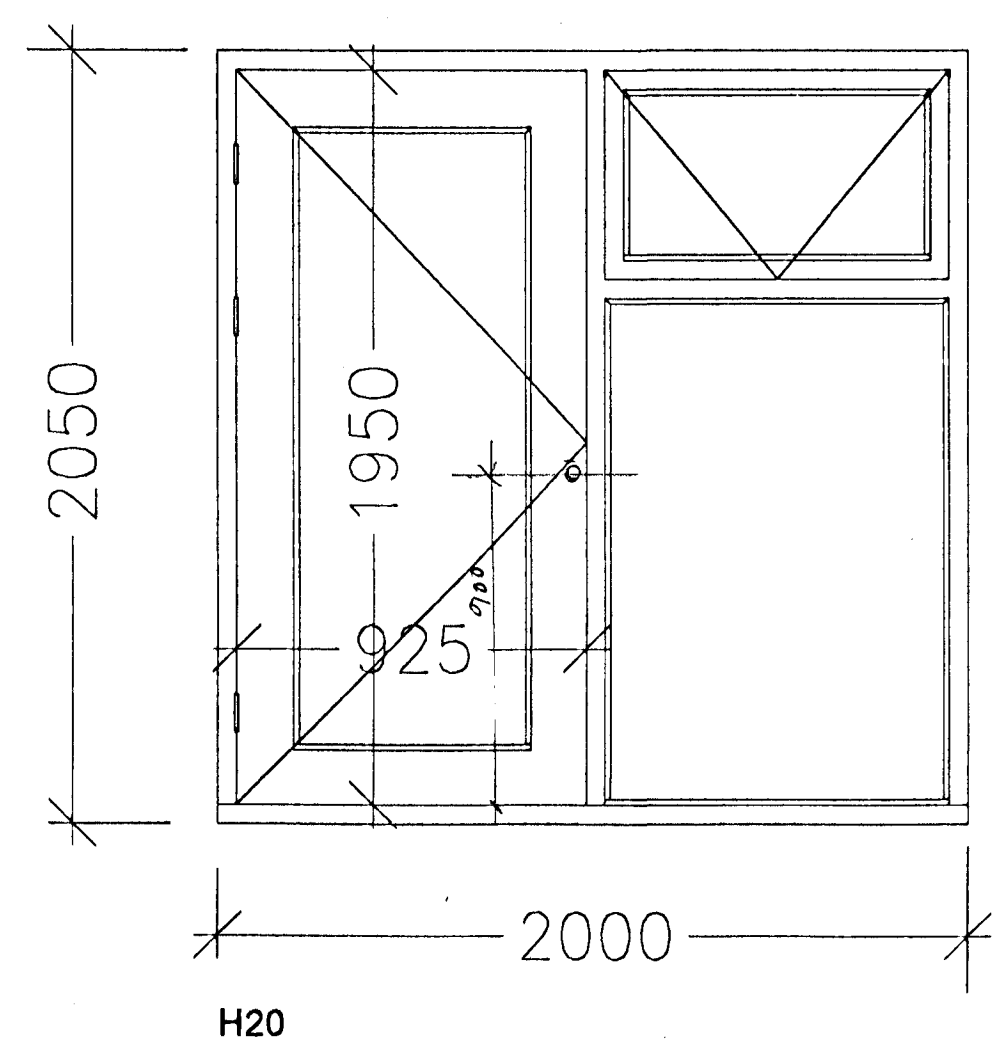


ÞESSAR TEIKNINGAR SÝNA EINGÖNGU MÁLSETNINGAR GLUGGA OG HURDAÓPA. (-ÓP MÁL)
 GLUGGAR OG HURDAKARMAR ERU FRAMLEIDDIR SKV. FYRIRMÆLUM FRAMLEIDENDAR
 ÍSETNINGU AF ÖLLUM GLUGGARUDA ERU SKV. Rb (31).120.
 ÍSETNINGU AF ÖLLUM GLUGGA OG HURDAKÖRMUR Í VEGG ERU SKV Rb (31).130

H21
H22
H23
H24
H25
H52
H54



Hæðakota eru í millimetrum, öll önnur mál er í Millimetrum.
 Allar mælingar samkvæmt þessari teikningu skulu athugaðar á byggingarstað. Ósamræmi í teikningum tilkynnist arkitektum strax.
 Öll gluggar og hurðar karmamál skulu tekin á Staðnum. EKKI mæla af teikningum



KRÍUÁS 29
 RAÐHÚS
 KRÍUÁS 29:35
 TEIKN: SA 080/ 213
 DAGS 05.11.2001
 Hurðar yfirlit mkv. 1:20

Samþykkt þann
 21 JAN. 2002
 Byggingafulltrúinn í Hafnarfirði
 E.h. Sigurbjartur Halldórsson

ARKITEKTAR:
 SÆGEIMUR ARKITEKTAR
 POSTHOLF 503
 220 HAFNARFJÖRÐUR
 565 4210 GSM 869 8824
 seospace@simnet.is

MARTEINN HUNTINGDON-WILLIAMS
 ARKITEKT RIBA/FAI
 Kt. 130755801
 ©sægeimur arkitekta2001