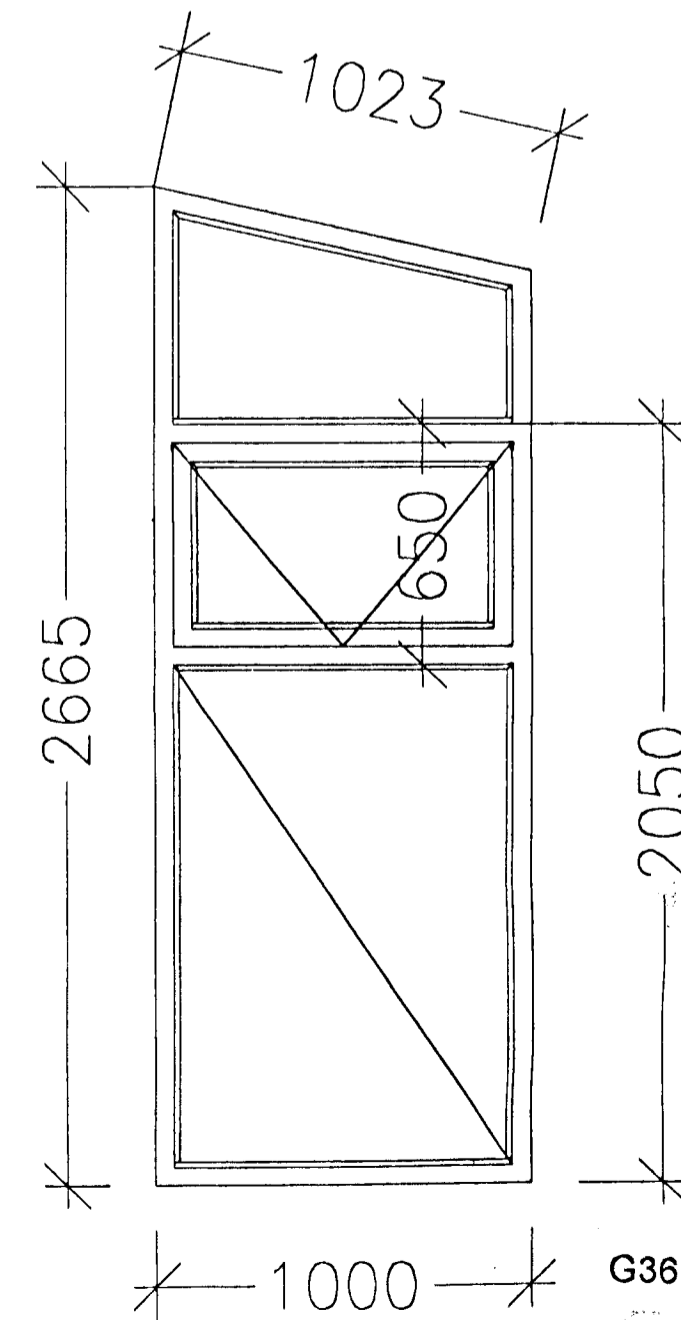
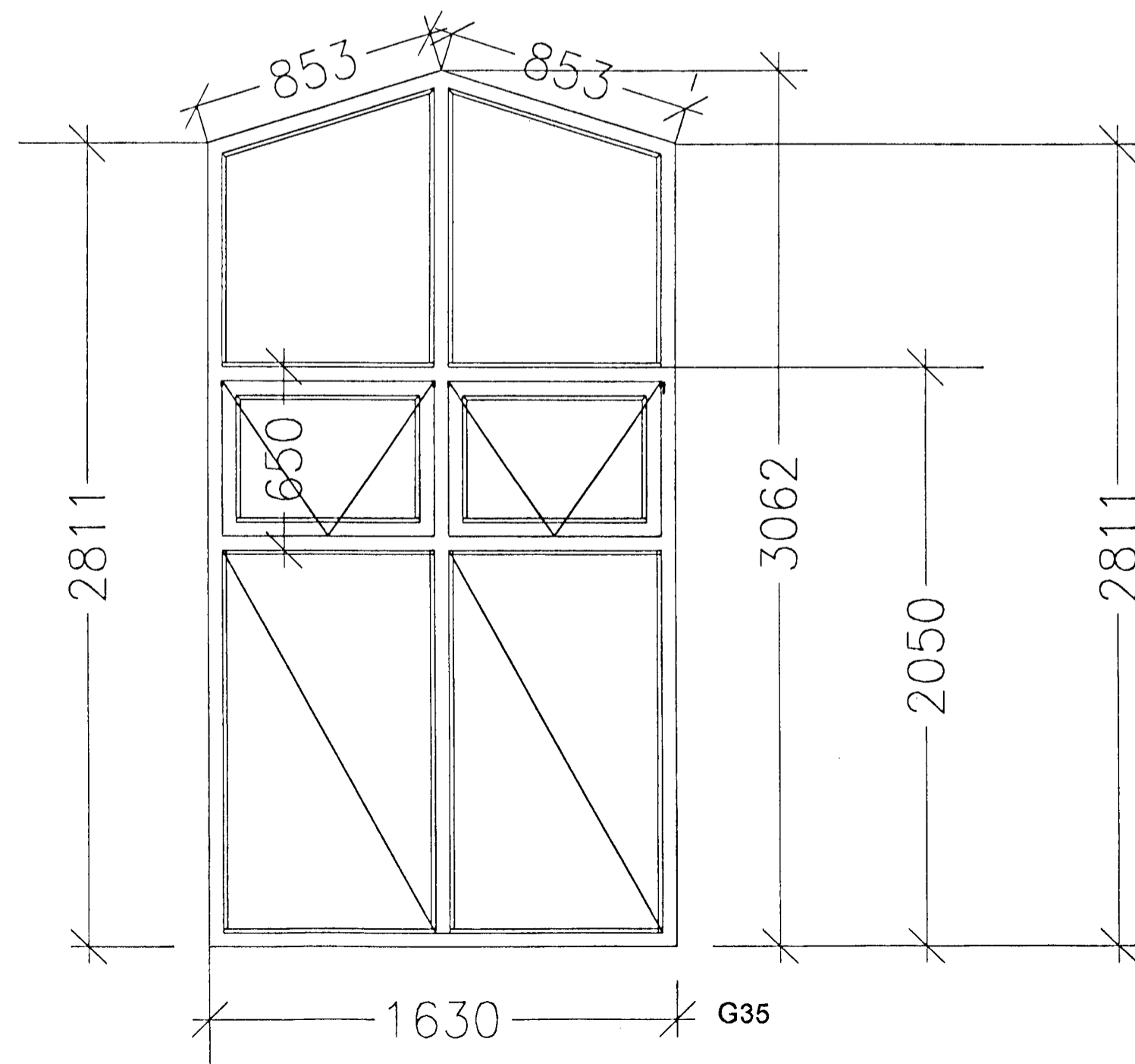
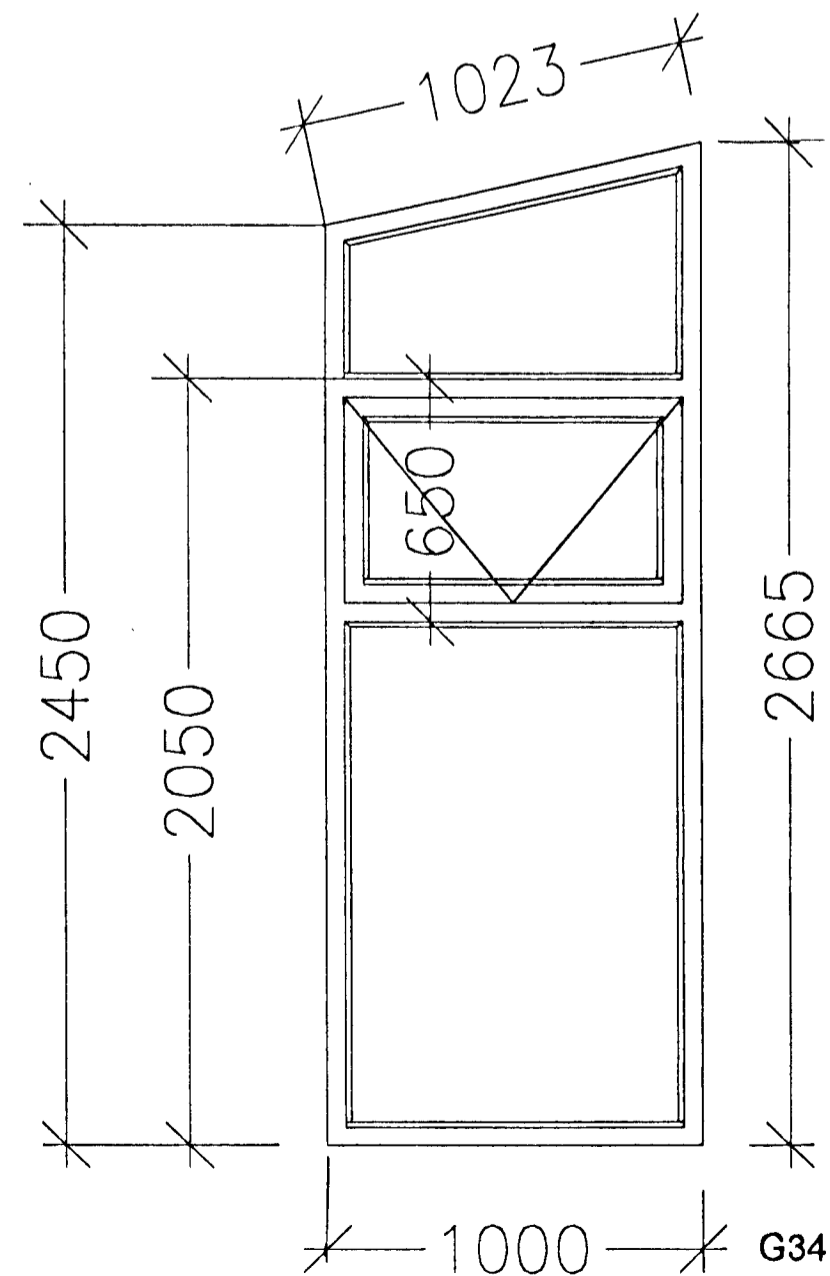


ÞESSAR TEIKNINGAR SÝNA EINGÖNGU MÁLSETNINGAR GLUGGA OG HURDAÓPA. (-ÓP MÁL)  
 GLUGGAR OG HURDAKARMAR ERU FRAMLEIDDIR SKV. FYRIRMÆLUM FRAMLEIDENDAR  
 ÍSETNINGU AF ÖLLUM GLUGGARUDA ERU SKV. Rb (31).120  
 ÍSETNINGU AF ÖLLUM GLUGGA OG HURDAKÖRMUR Í VEGG ERU SKV Rb (31).130

Gluggar yfirlit mkv.1:20



Hæðakota eru í millimetrum, öll önnur mál er í Millimetrum.

Allar mælingar samkvæmt þessari teikningu skulu athugaðar á byggingarstað. Ósamræmi í teikningum tilkynnist arkitektum strax.

Öll gluggar og hurðar karmamál skulu tekin á Staðnum. Ekki mæla af teikningum

## KRÍUÁS 29

RADHÚS  
 KRÍUÁS 29-35

TEIKN: SA 080/ 214

DAGS 05.11.2001

Gluggar yfirlit mkv.1:20

Samþykkt þann  
 21 JAN. 2002  
 Byggingafulltrúinn í Hafnarfirði  
 F.h. Sigurbjartur Halldórsson

ARKITEKTAR:  
 SÆGEIMUR ARKITEKTAR  
 POSTHOLF 503  
 220 HAFNARFJÖRÐUR  
 565 4210 GSM 869 8824  
 seaspac@simnet.is

MARTEINN HUNTINGDON-WILLIAMS  
 ARKITEKT RIBA/FAI  
 Kt. 130755801

©sægeimur arkitektar2001