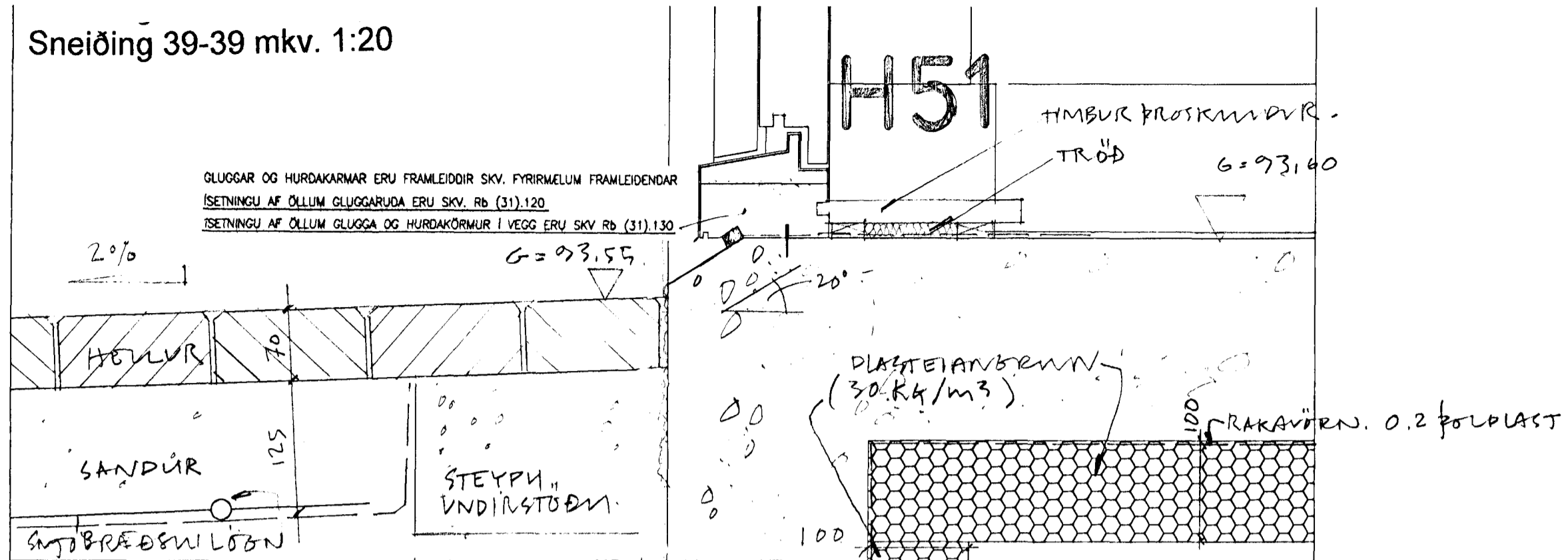
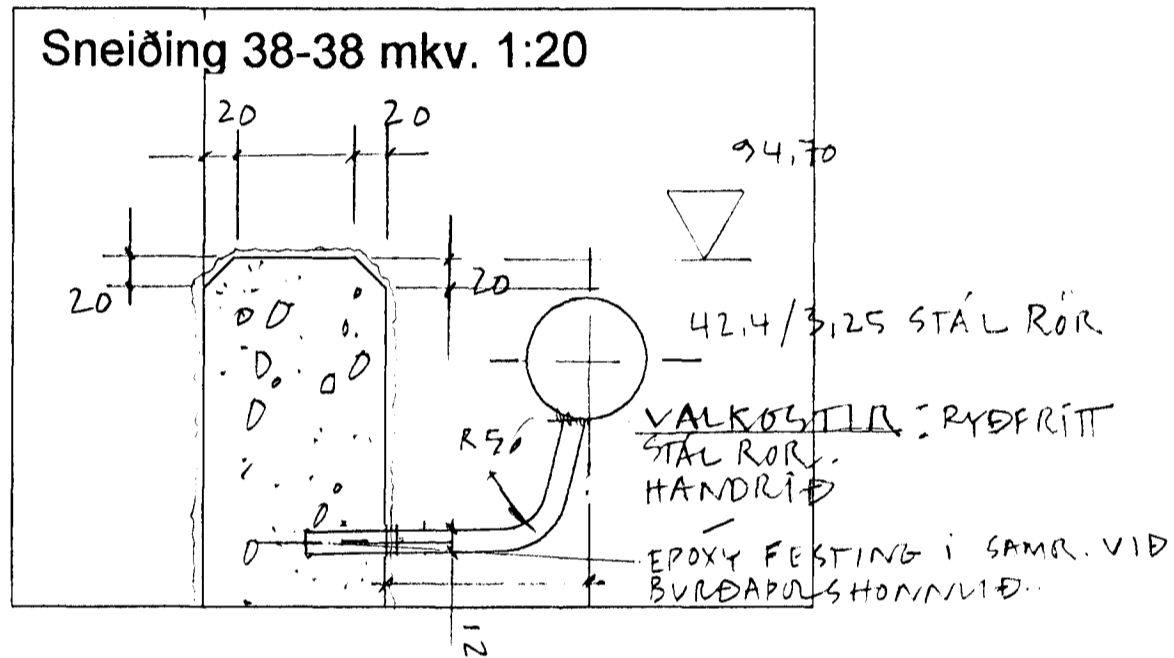


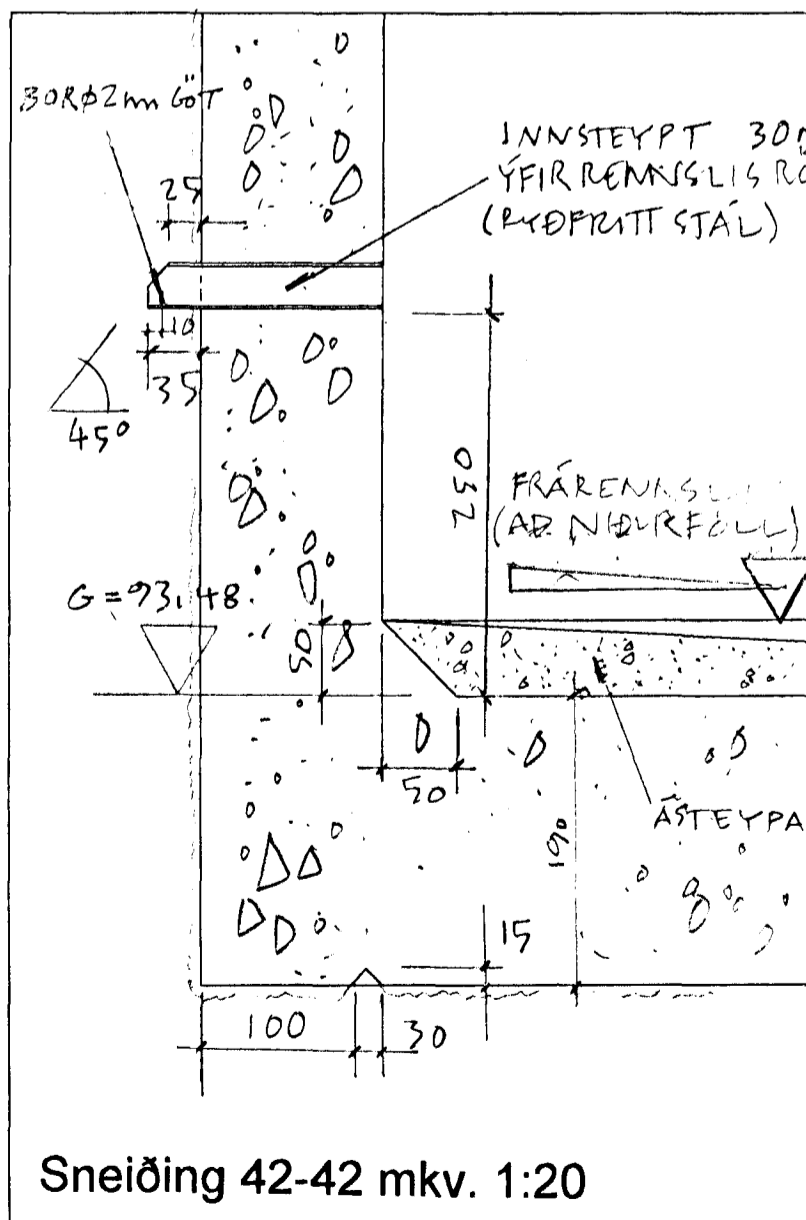
Sneiðing 39-39 mkv. 1:20



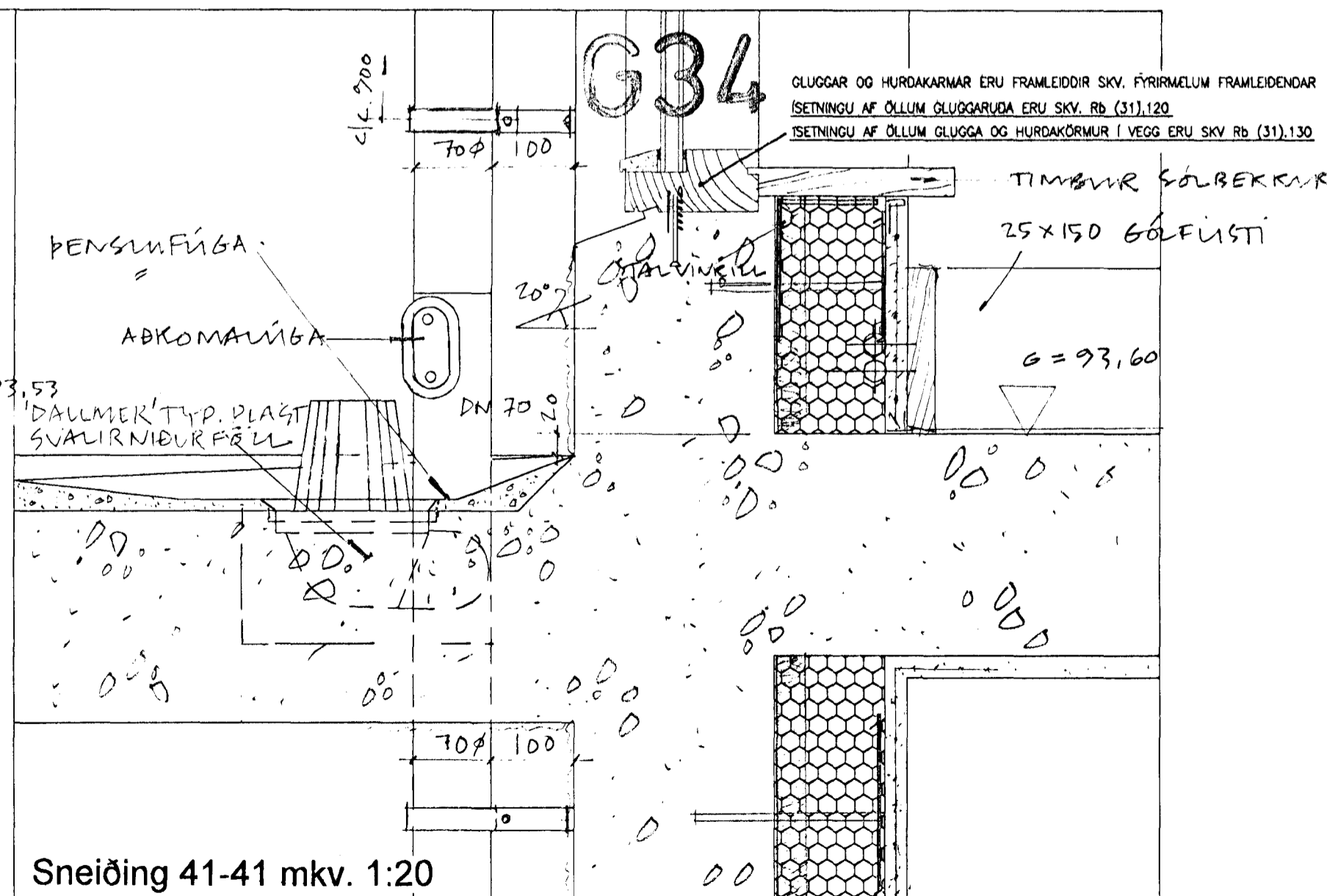
Sneiðing 38-38 mkv. 1:20



Sneiðing 42-42 mkv. 1:20



Sneiðing 41-41 mkv. 1:20



Hæðakota eru í millimetrum, öll önnur mál er í millimetrum.

Allar mælingar samkvæmt þessari teikningu skulu athugaðar á byggingarstað. Ósamræmi í teikningum tilkynnist arkitektum strax.

Öll gluggar og hurðar karmamál skulu tekin á Staðnum. Ekkí mæla af teikningum

## KRÍUÁS 29

RÁÐHÚS  
KRÍUÁS 29-35

TEIKN: SA 080/221

DAGS 05.11.2001

Sneiðing 38-38 mkv. 1:20

Sneiðing 39-39 mkv. 1:20

Sneiðing 41-41 mkv. 1:20

Sneiðing 42-42 mkv. 1:20

Samþykkt þáttur  
21 JAN. 2002

Byggingafultrúinn í Hafnarfirði  
F.h. Sigurbjartur Halldórsson

ARKITEKTAR:  
SÆGEIMUR ARKITEKTAR  
POSTHOLF 503  
220 HAFNARFJÖRÐUR  
565 4210 GSM 869 8824  
seaspace@simnet.is

MARTEINN HUNTINGDON-WILLIAMS  
ARKITEKT RIBA/FAI  
Kt. 130755801

©sægeimur arkitekta2001