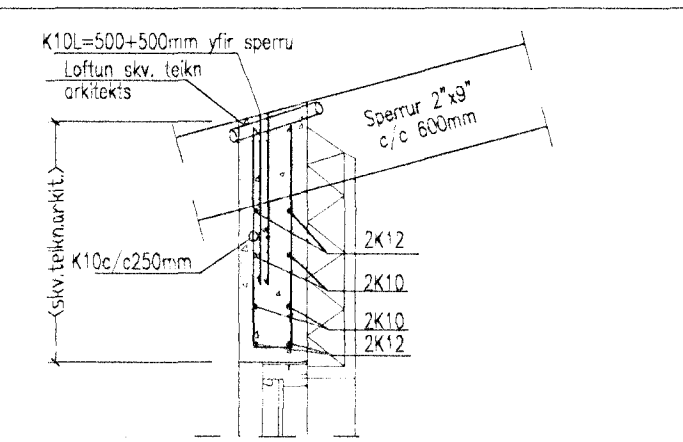
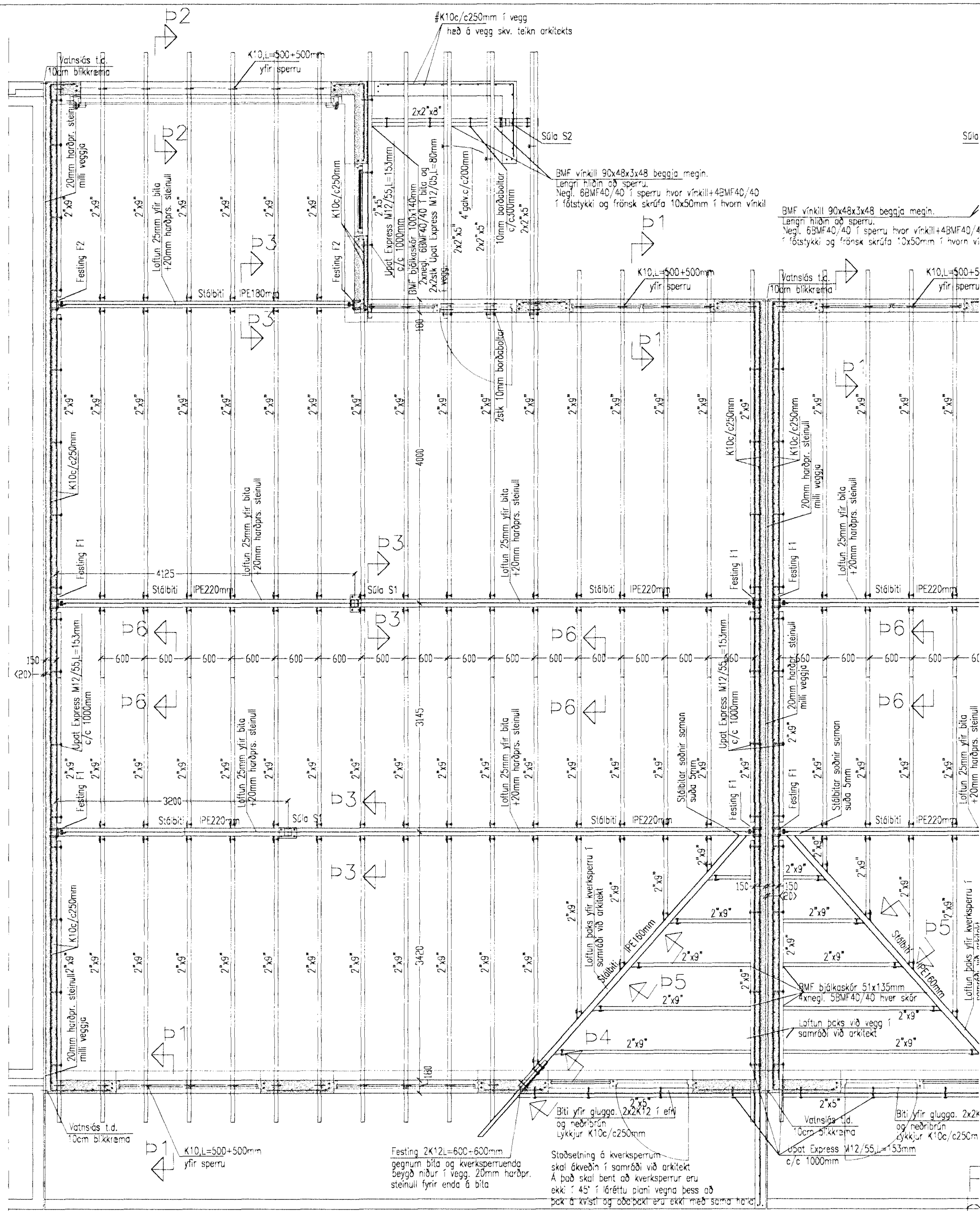
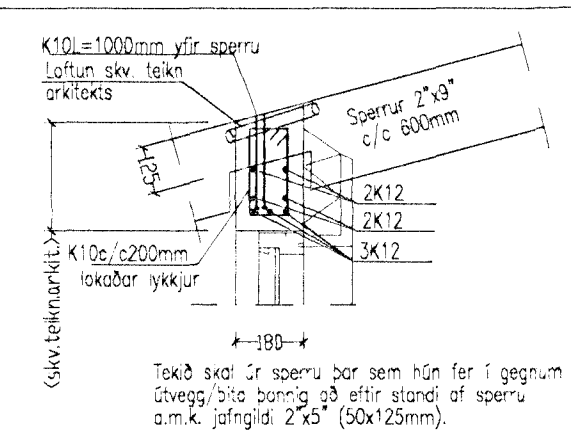


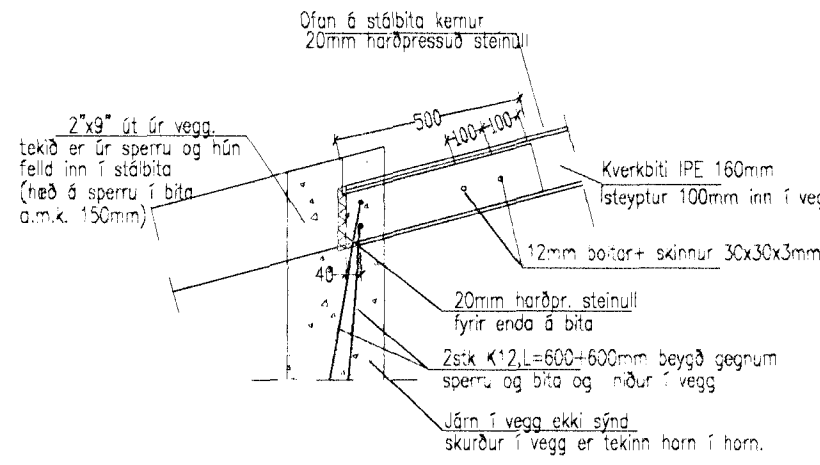
C:\Bjarna\Teikningar úr notkun\Kriúás 29-33\Kriúás 29-33 borður 1.dwg Tue Mar 19 13:39:57 2002



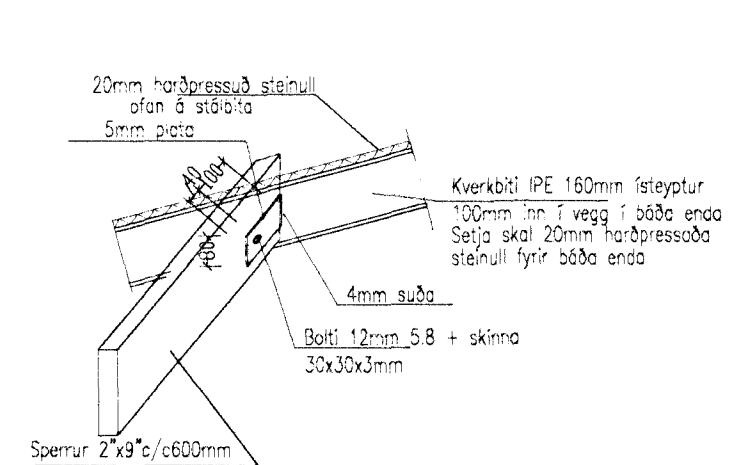
Snið Þ1 1:20
almennt snið yfir glugga



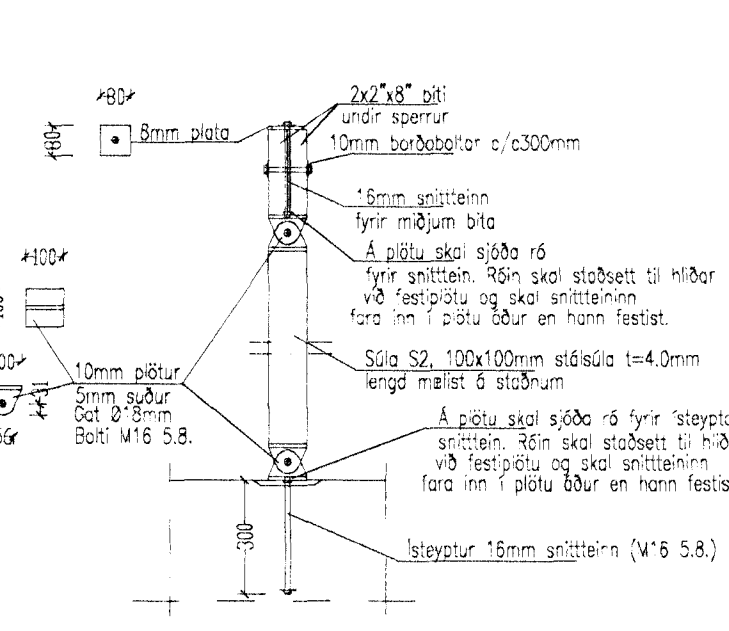
Snið Þ2 1:20
gildir yfir bílskúrshurðum



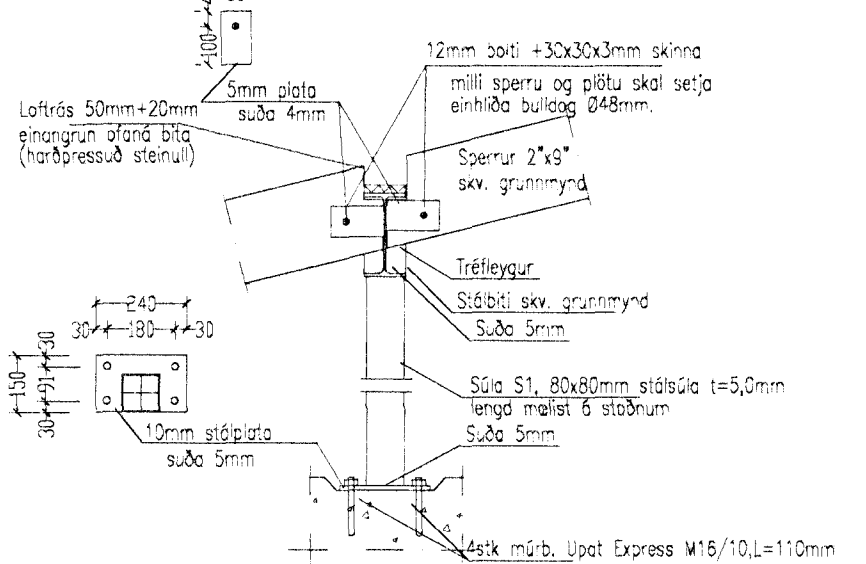
Snið Þ4 1:20



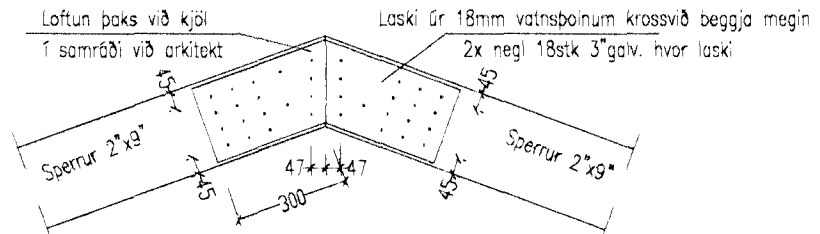
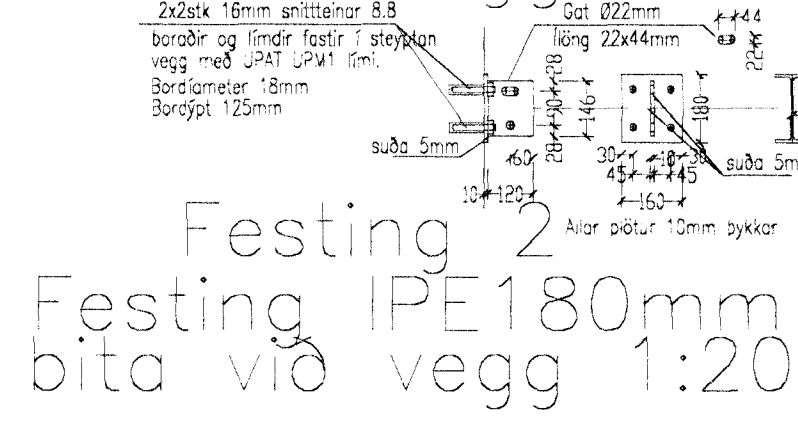
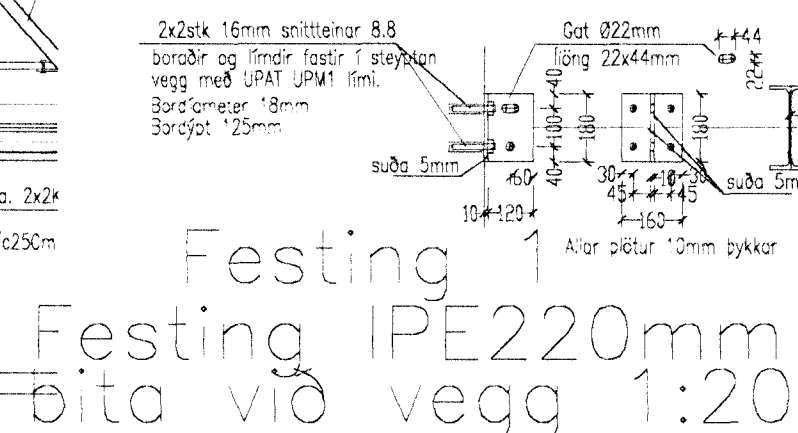
Snið Þ5 1:20



Súla S2 1:20



Snið Þ3 1:20
Súla S1 1:20



Snið Þ6 1:20
Almennt snið

M. HUNTING WILLIAMS
ARKITECTUR ABAL
Björn Gunnarsson
25 MARS 2002

Breytingar		
Nr.	Dags.	Nafn
		Kriúás 29-33, hús nr 33
		Tækniþjónusta Bjarna Arnasonar ehf. Smiðjuvegi 11 s: 564 2260 fax: 564 4681 Netfang: bjarniar@simnet.is
		Grunnmynd þakvirkis og snið
		Nr. B3
		Dags. 28.05.01
		kt.:290461-4489