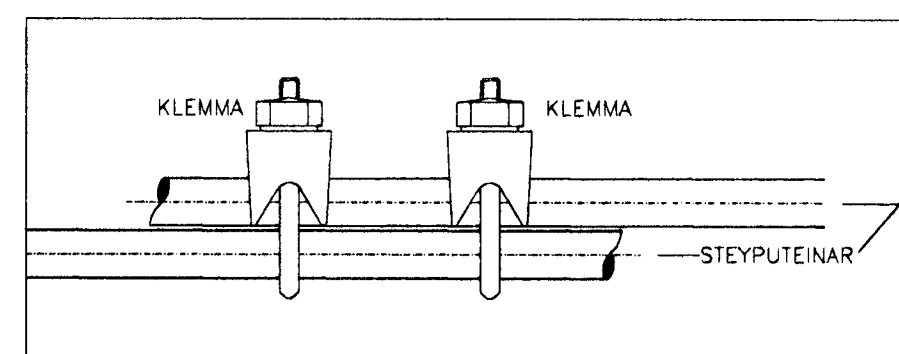
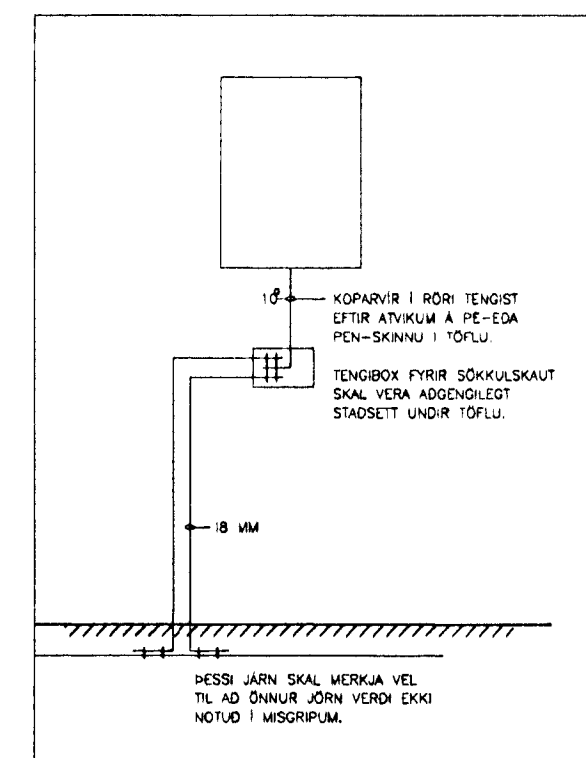


① SIMANNTAK 2x50mm
 ② INNTAK R.H.
 75mm AUKA-
 PÍPUR 1x50mm, 1x32mm

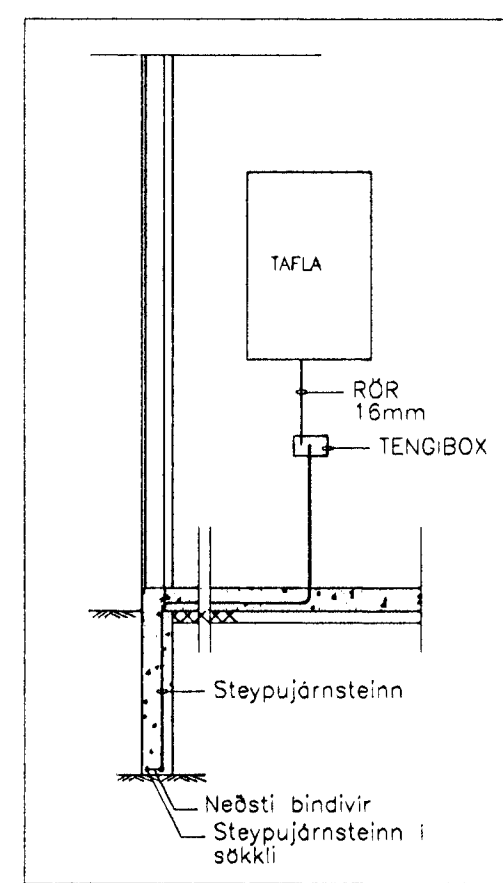


SANTENINGU TEINA
 DEMIGERÐUR FRÁGRANGUR



① KOPANVIRI Í RÖR TENGIST
 EFTIR ATRVÖÐU A HE-EGA
 TENG-SKAKNU Í TÖFLU.
 TENGBOX FYRIR SÖKKULSKAUT
 SKAL VERA AÐGANGLEGT
 STAÐSETT UNDR TÖFLU.

HESTI JÄRN SKAL VERKA VEL
 TIL 10 DÖGUR JÖNN VÖRÐ ÖÐRI
 NETIÐ Í HESIRÖM.



TENINGU SÖKKULSKAUTS 1:50
 DEMIGERÐUR FRÁGRANGUR.

SKYRINGAR

- ① TENGA SKAL TVO NEDSTU JÄRNIN Í SÖKKULINUM SAMAN MED VIRKLEMMU.
- ② TAKA SKAL STEYPUJÄRNSTEIN UPP ÚR PLÖTU.
- ③ INNTAKSPIPUR OG PIPUR Í GRUNNI.

VERKLYSING:

SÖKKULSKAUT:

VERKTAKI SKAL TENGA SAMAN TVO NEDSTU JÄRNIN Í SÖKKULINUM, ÞANIG AD
 LEIÐANDI SAMBAND FAIST JÄRNIN SKULU TEND SAMAN MED VIRALASUM, MIDAD ER
 VID AD TVEIR VIRALASAR SEU A HVERRI SAMTENINGU, TAKA SKAL STEYPUJÄRN
 UPP ÚR SÖKKULINUM, SEW SIDAN SKAL FRAMLENGJA MED 10MM VIR OG SKAL
 TENGSTA ÞEN SKINNU Í TÖFLU.

190+
 60x50

LAGNING SÖKKULSKAUTS ER Á ÁBYRÐ RAÐVERKTAKA, EN FRAMKVEMDIN
 GETUR VERÐ Í HÖNDUM BYGGINGAÐIÐARMANNS.

Breytingar				
Útg.	Dag.	Breyting	Ma.	Vf.
VERKALITI				
SÖKKULSKAUT				
KYLFI 1:100				
MAÐUB	TEKNUB	YFRF.	ÚTGJFA	
FB	FB			
VERKALP				
LEIKSKÓLI HAFNAFIRÐI				
GÖTUNEITI				
KRIUÁS 2				
STADUR				
HAFNAFIRÐI				
Rafhönnun				
ÁRMÚLA 42 108 REYKJAVÍK Sími 530 8000, Símanúmer 590 8302				
TEKNING NR.	BLAD NR.	N. BLAD NR.		
45-1-10348	3	14		
DAGS.	VERK NR.			
06.2000	BF3142			
Skráð: <i>Rafn Hönnun</i> 05/243-4719 Daga: <i>Rafn Hönnun</i> 05/243-4719				