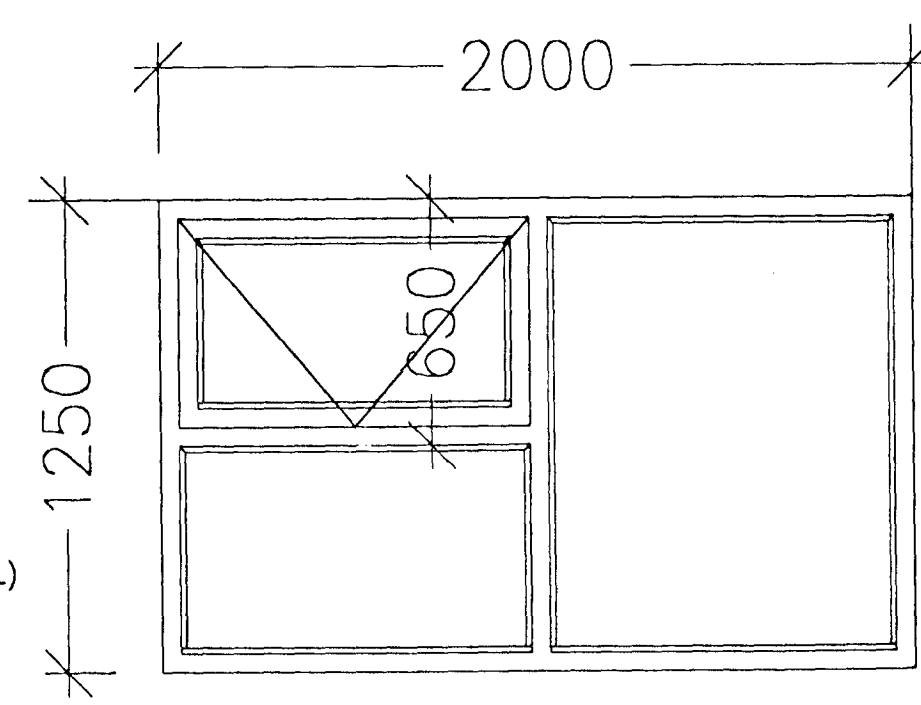
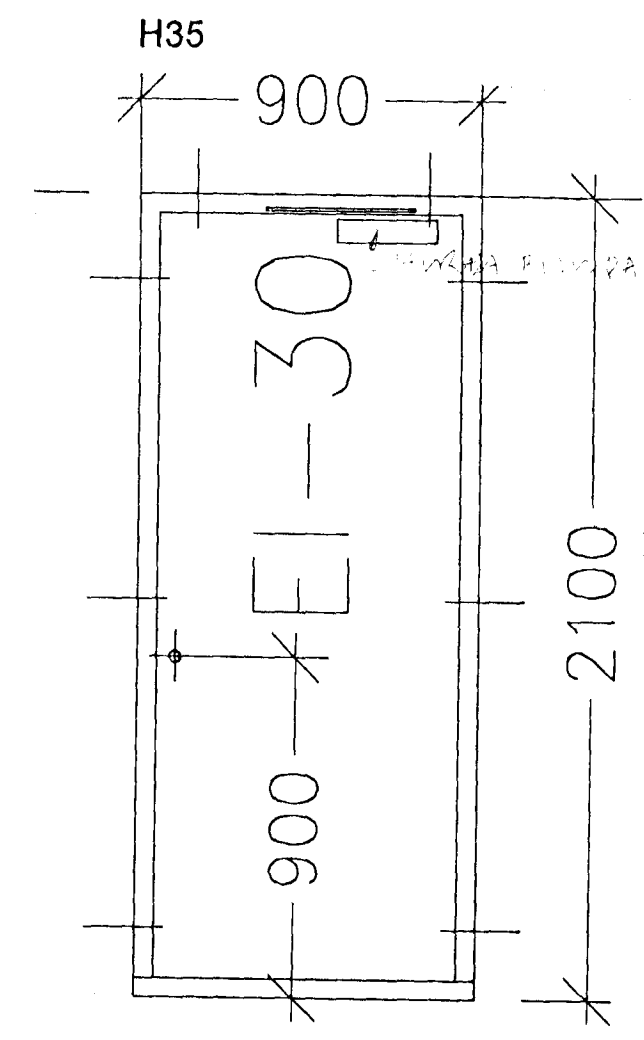
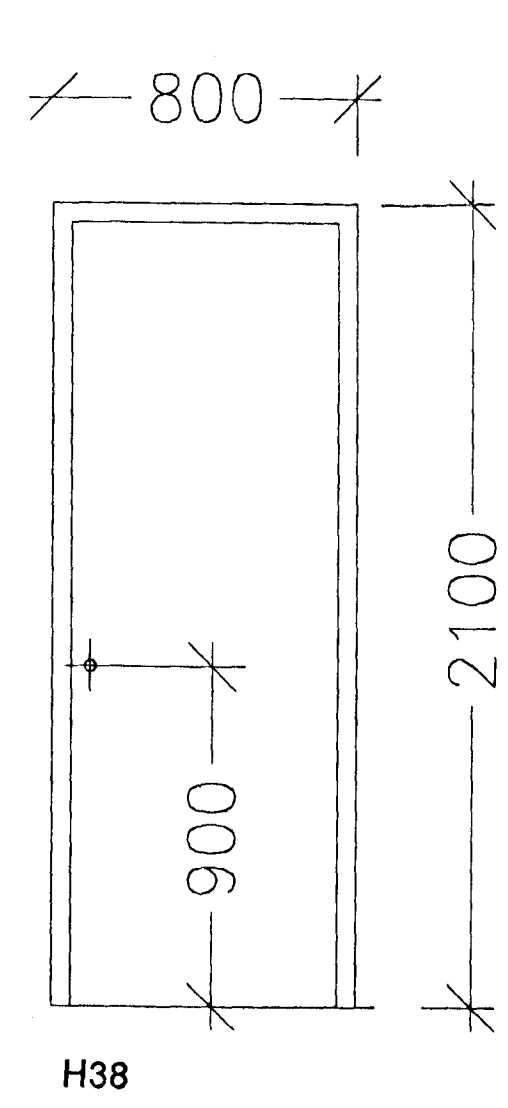
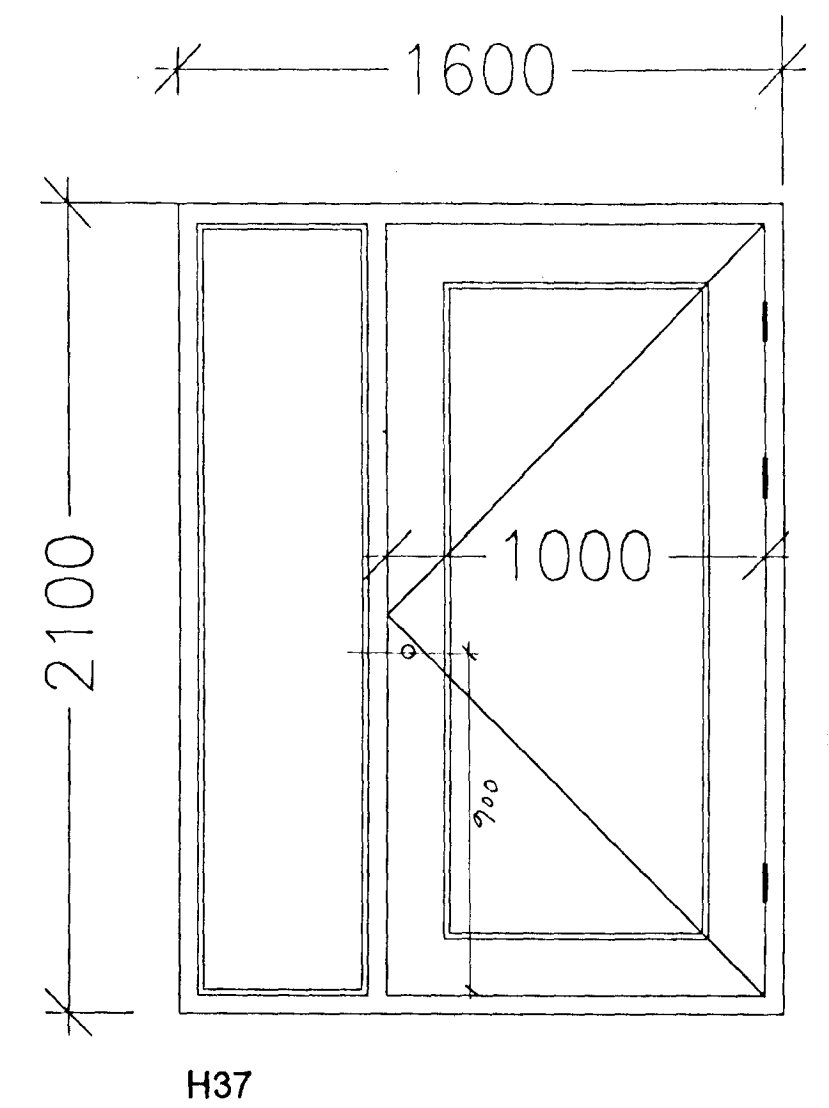
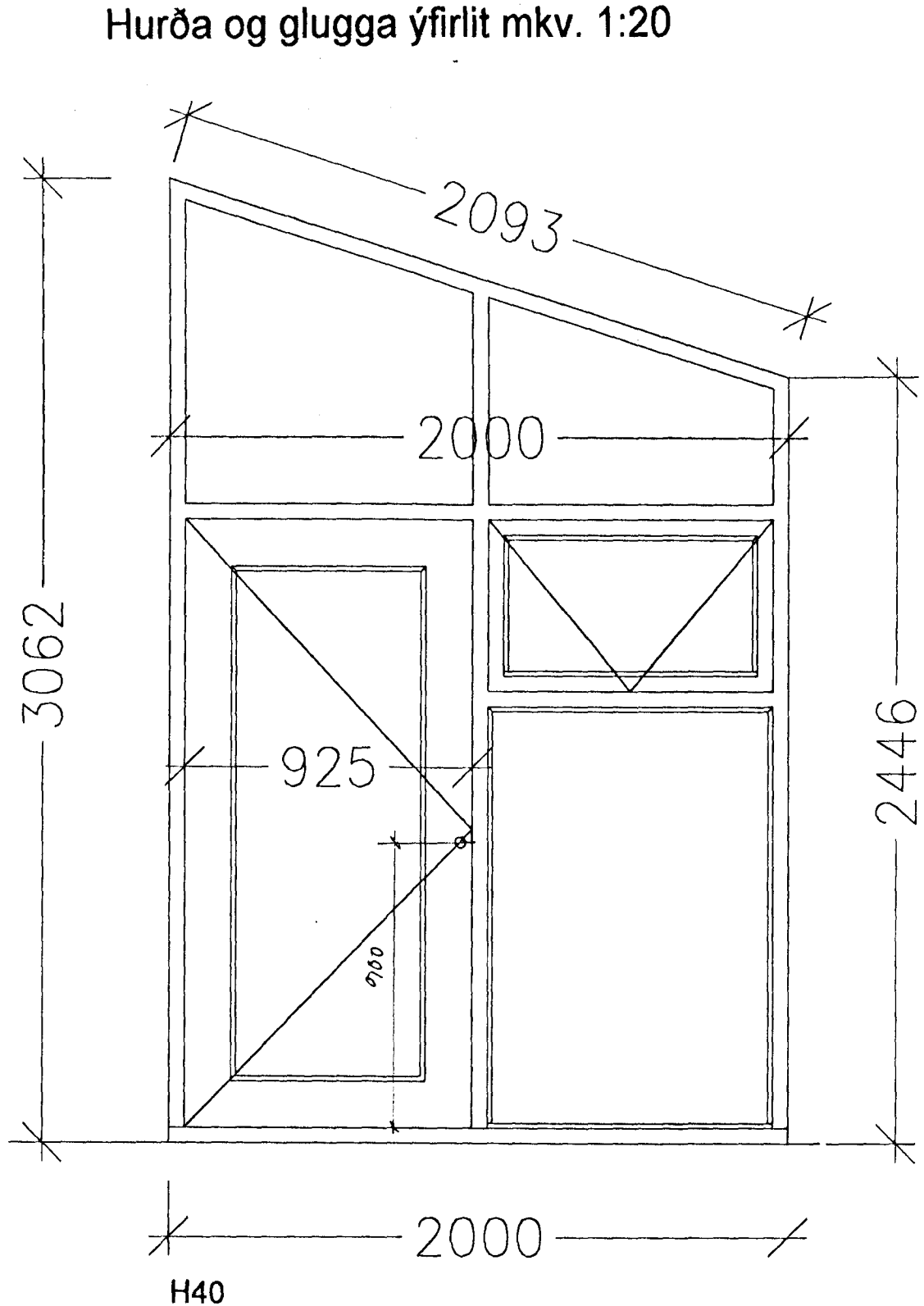
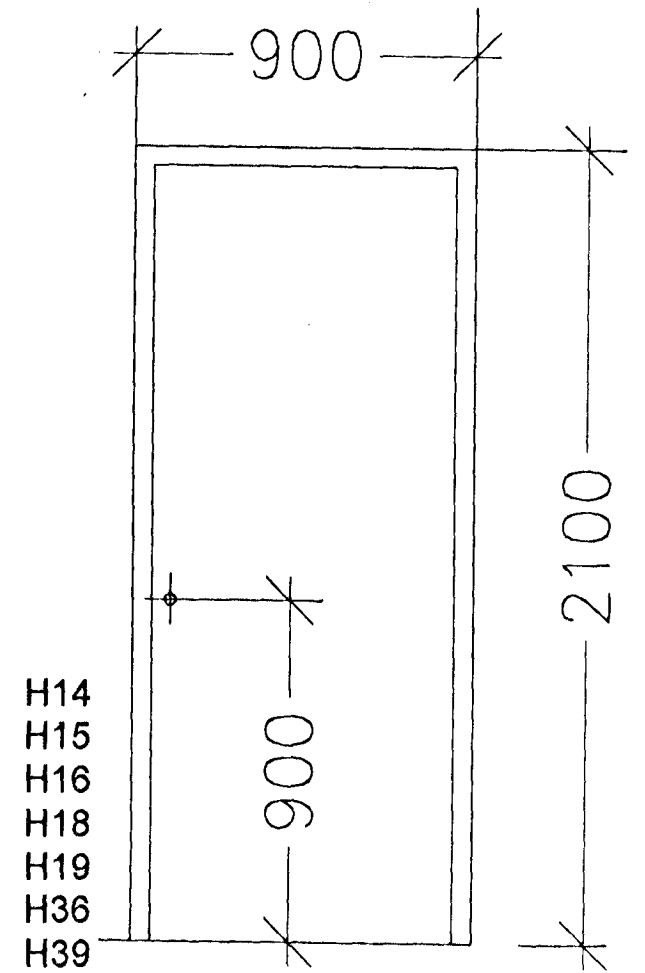


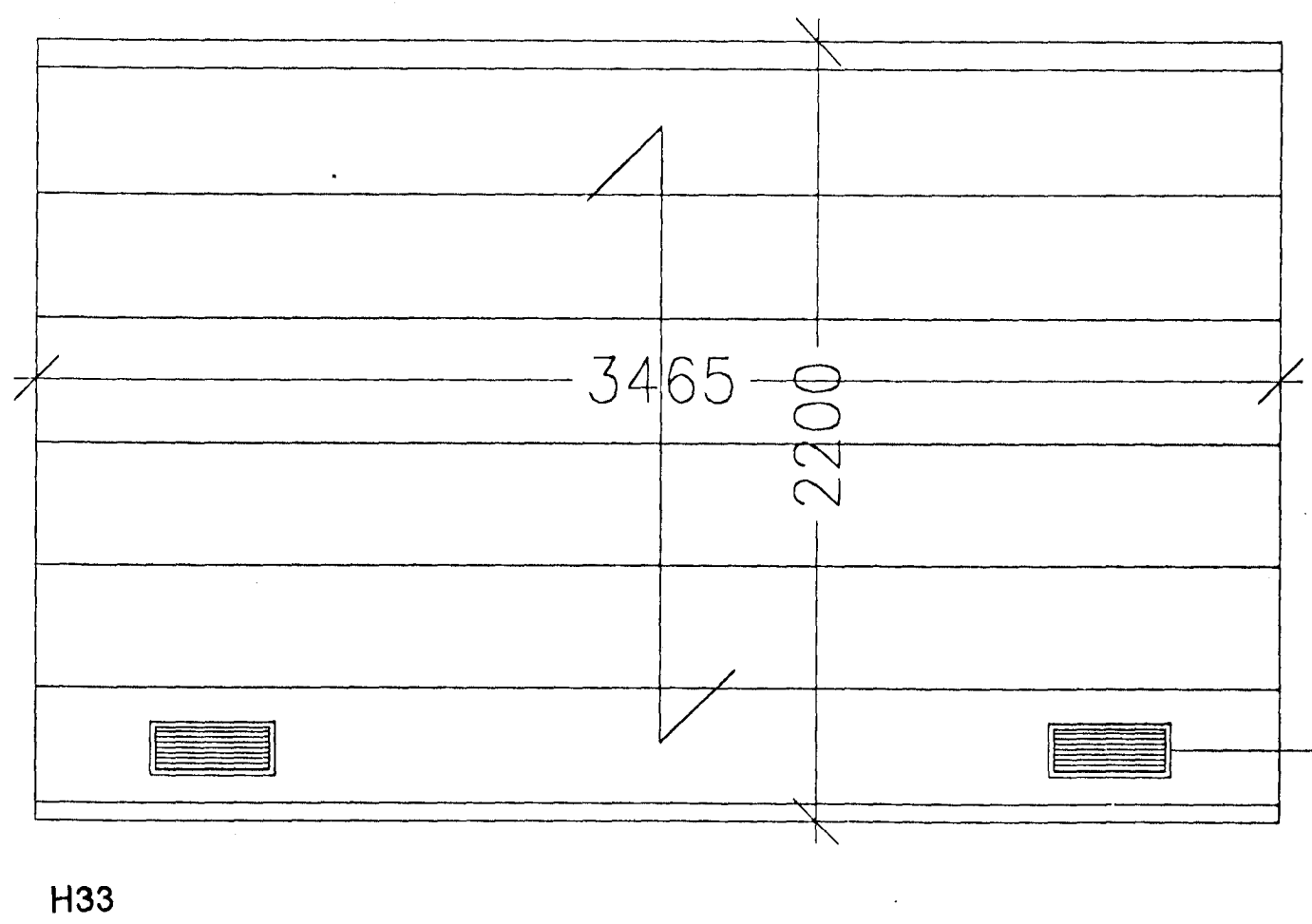
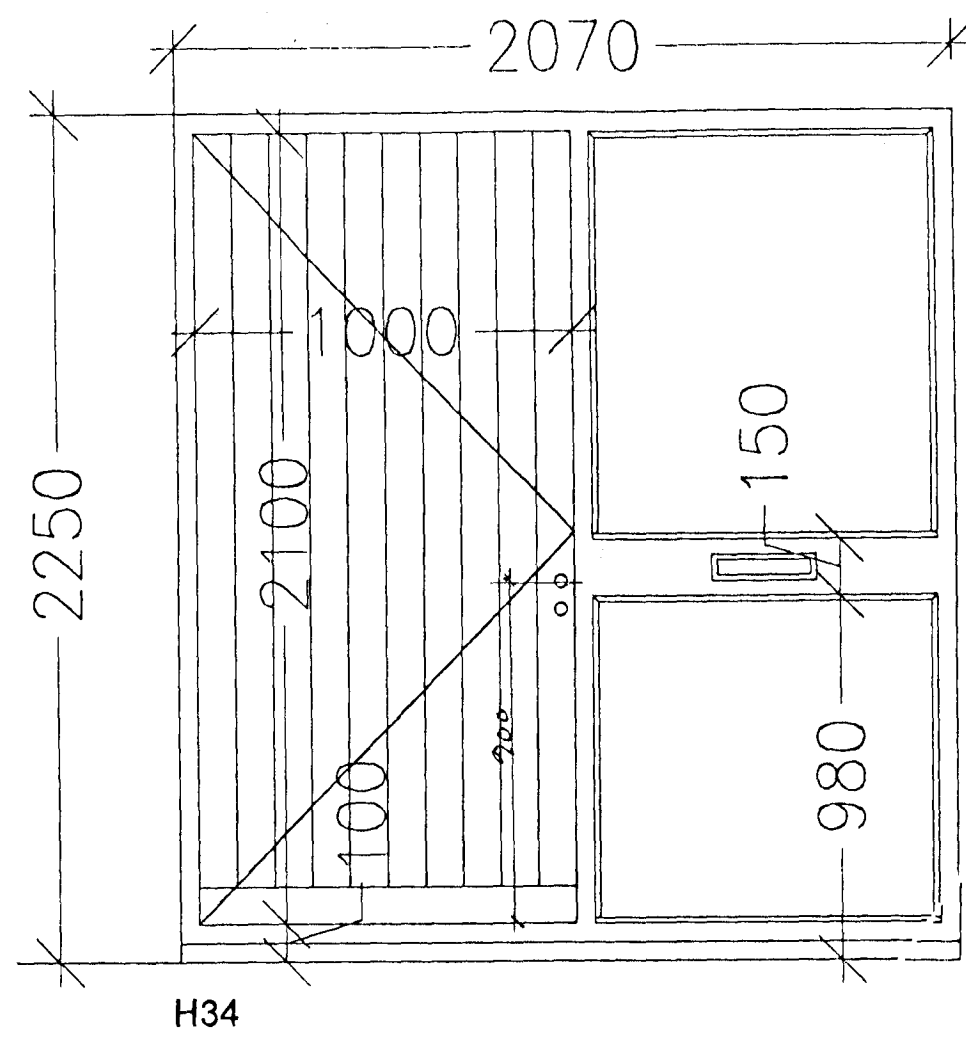
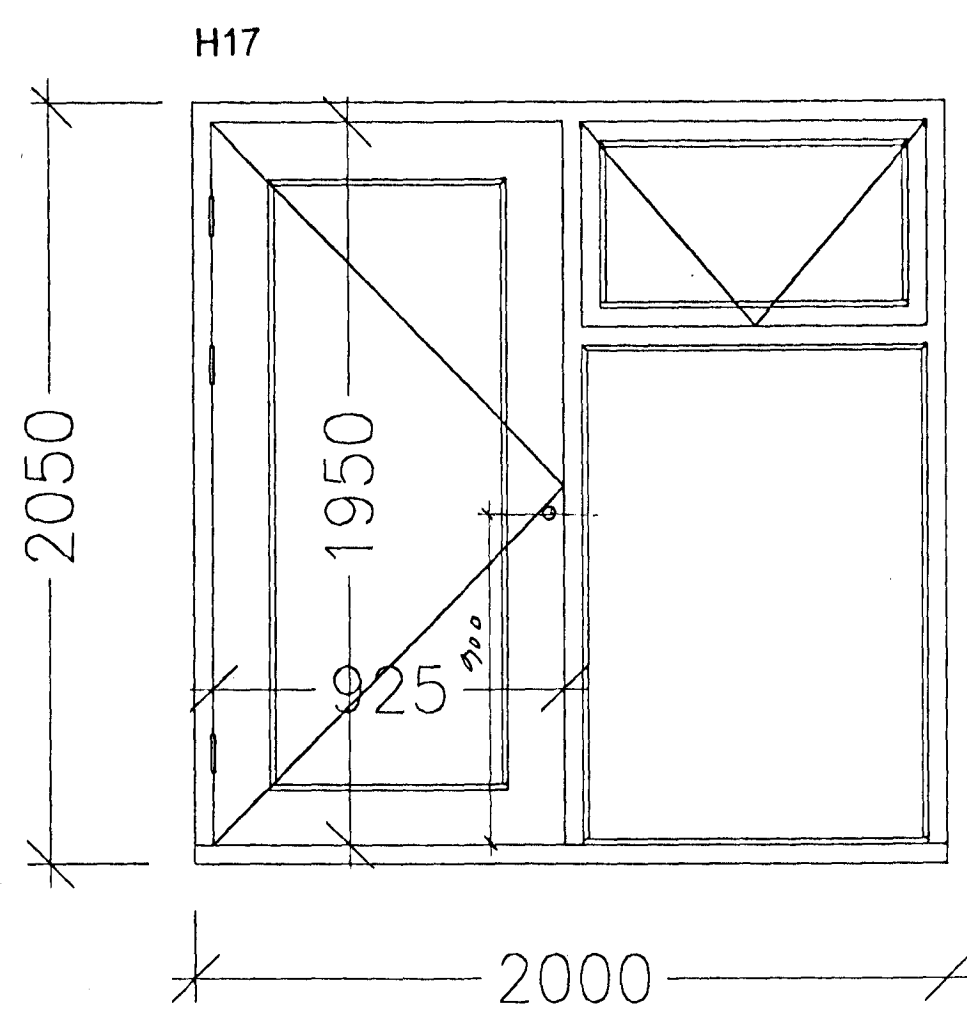
Hurða og glugga ýfirlit kv. 1:20



G8  
G9  
G24  
G27  
G26



ÞESSAR TEIKNINGAR SÝNA EINGÖNGU MÁLSETNINGAR GLUGGA OG HURÐAÓPA. (-ÓP MÁL)  
GLUGGAR OG HURÐAKARMAR ERU FRAMLEIDDIR SKV. FYRIRMÆLUM FRAMLEIDENDAR  
ISETNINGU AF ÖLLUM GLUGGARUDA ERU SKV. Rb (31).120  
ISETNINGU AF ÖLLUM GLUGGA OG HURÐAKÖRMUR Í VEGG ERU SKV Rb (31).130



Hæðakota eru í millimetrum, öll önnur mál er í Millimetrum.  
Allar mælingar samkvæmt þessari teikningu skulu athugaðar á byggingarstað. Ósamræmi í teikningum tilkynnist arkitektum strax.  
Öll gluggar og hurðar karmamál skulu tekin á Staðnum.  
Ekki mæla af teikningum

**KRÍUÁS 31**  
RÁÐHÚS  
KRÍUÁS 29-35  
TEIKN: SA 080/ 310  
DAGS 05.11.2001

Hurða og glugga ýfirlit kv. 1:20  
Samþykkt þá  
22 JAN. 2002  
Byggingafulltrúinn í Hafnarfirði.  
Eh. Sigurbjartur Halldórsson

ARKITEKTAR:  
SÆGEIMUR ARKITEKTAR  
POSTHOLF 503  
220 HAFNARFJÖRÐUR  
565 4210 GSM 869 8824  
seaspace@simnet.is

MARTEINN HUNTINGDON-WILLIAMS  
ARKITEKT RIBA/FAI  
Kt. 130755801  
©sægeimur arkitektar2001