

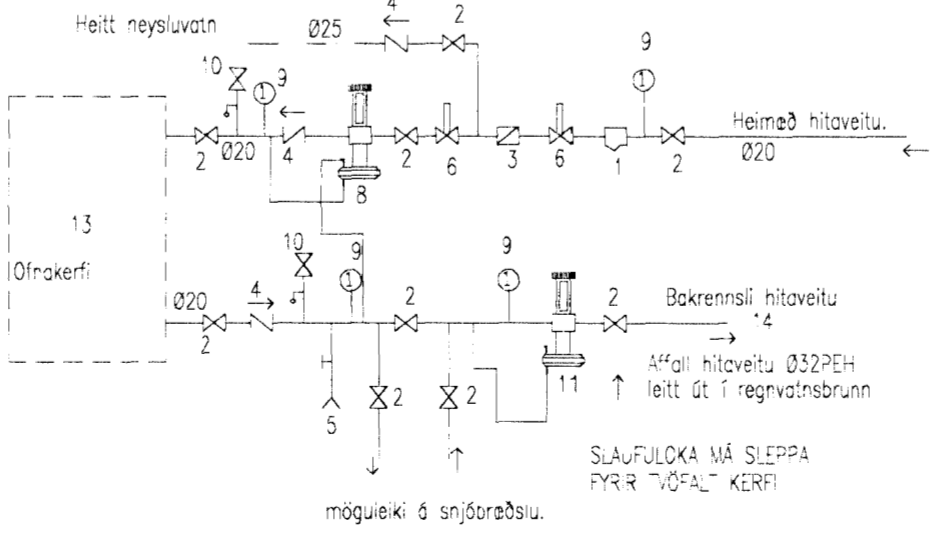
Ofnalisti Vor-yl ofnar, Kriúás 31 Hafnarfirði

Nr	Staðsetning	Hæð cm	Lengd cm	Afköst Wött	Gerð	ath.
101	Herbergi	60	140	1964	C	Vor-yl
102	Herbergi	60	140	1964	C	Vor-yl
103	Herbergi	60	140	1964	C	Vor-yl
104	Bað	116	60	526		Handkl.ofn.
105	Þvottur	50	80	505	A	Vor-yl
106	Sjónvarpshol	60	180	2243	C	Vor-yl
201	Stofa	60	140	1964	C	Vor-yl
202	Stofa	60	180	2524	C	Vor-yl
203	Vinnuherbergi	60	140	1964	C	Vor-yl
204	Salemi	50	50	316	A	Vor-yl
205	Geymsla	50	60	540	B	Vor-yl
206	Bliskúr	60	180	2524	C	Vor-yl
207	Anddyri	50	80	720	B	Vor-yl
208	Eldhús	50	140	1701	C	Vor-yl
			Samtals	21419	Wött	

Skýringar:
 Efni: Hiti "svart", neysluvatn "gav", stárir DIN 2440 og tengistykki 2950 og stálgeði samsvarandi.
 Ofnalagnir: Einangrist með 2cm glerullarhólkum, veðjist utan með plastborða í litum skv. IST 64.
 Neysluvatnslagnir: Ssalpappi næst röri fyrir kalt vatn, einangrist með 2cm glerullarhólkum, veðjist utan með plastborða í litum skv. IST 64.
 Á ofna komi hitastýrðir lokar af viðurkenndri gerð og stilltíð.
 Á malagrind komi þrýstijafnari AVPA Ø15mm, einstreymisloki, öryggisloki 6 kg/cm² hita og þrýstímælir og sísluvalki Ø15mm.
 Einangra má lagnir sem eru í agnagrind (fyrir innan einangrun eða í innveggjum) með þunnri ádraginni einangrun t.d. missilflex með polyetelín eða vefja með 7,5cm steinull (léttull), en kaldavatslagn skal alltaf vefja.
 Gæta skal þess að öll tengistykki og rör séu hulin með einangrun.
 Ef lagnir eru utanággjandi þá má sleppa einangrun á ögnum en kalt vatn skal alltaf vefja.
 Séu notaðar gipsplötur í veggjum skal setja teygjarlegt hitabólð klítt með ögnum þar sem þær koma út úr veggjum (milli lagna og gipsplötna).
 Fræðennisstamma og útlöfn þeirra skal einangra með 5cm steinull.
 Loftrás skal má 30cm upp fyrir bak.
 Teku skal mýt loft undir þröskulda (rifa við þröskulda).
 Rör upp úr þaki skulu einangruð með 5cm steinull og þau meiga ekki liggja saman.
 Allar loftrásir skulu vera úr 0,7mm plötujárni og skal einangrun þeirra vera óbrennanleg.
 Nota skal KK125 ventla í loftrásir.

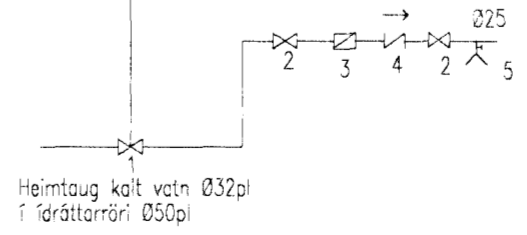
MELAGRIND HITAVEITU:
 Skematísk mynd

- 1 : SA
- 2 : RENNLOKI
- 3 : MÆLIR
- 4 : EINSTREYMSLOKI
- 5 : TEMING
- 6 : SJÁLFRYRKUR RENNUSHEMILL (ef krafist af hitaveitu)
- 7 : ÞRÝSTIMÆLIR
- 8 : ÞRÝSTUJAFNARI AVPA Ø15mm
- 9 : HITA OG ÞRÝSTIMÆLIR
- 10 : ÖRYGGISLOKI
- 11 : MÓTBÞRÝSTILOKI Ø15mm
- 12 : HEITT NEYSLUVATN
- 13 : OFNAKERFI
- 14 : AFFALL HITAVEITU



MELAGRIND VATNSVEITU:
 Skematísk mynd

- 1 : LOKI MEÐ SPINDLI, Í JÖRD
- 2 : RENNLOKI
- 3 : MÆLIR (ef krafist af vatnsveitu)
- 4 : EINSTREYMSLOKI
- 5 : TEMING



23 AUG. 2002
 VG

M. HUNTINGBONAS WILLIAMS 19.2 byggingarreglugerð
 ARKITEKÓ séruppdráttar
 AÐALHÖNNUÐUR

Breytingar		
Nr.	Dags.	Nafn
		Kriúás 31
		Tækniþjónusta Bjarna Arnasonar ehf. Smiðjuvegi 11 s: 564 2260 fax: 564 4681 Netfang: bjarniar@simnet.is
		Rúmynd ofna og neysluvatnslagnar Skýringar
		Nr. 2L
		Dags. 19.08.'02
		kt.:290461-4489