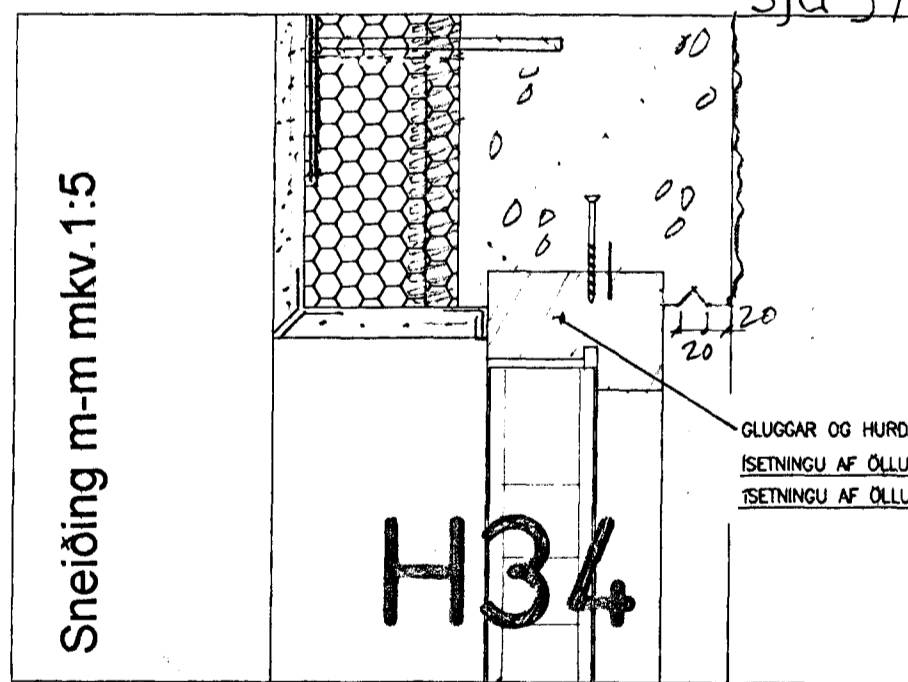
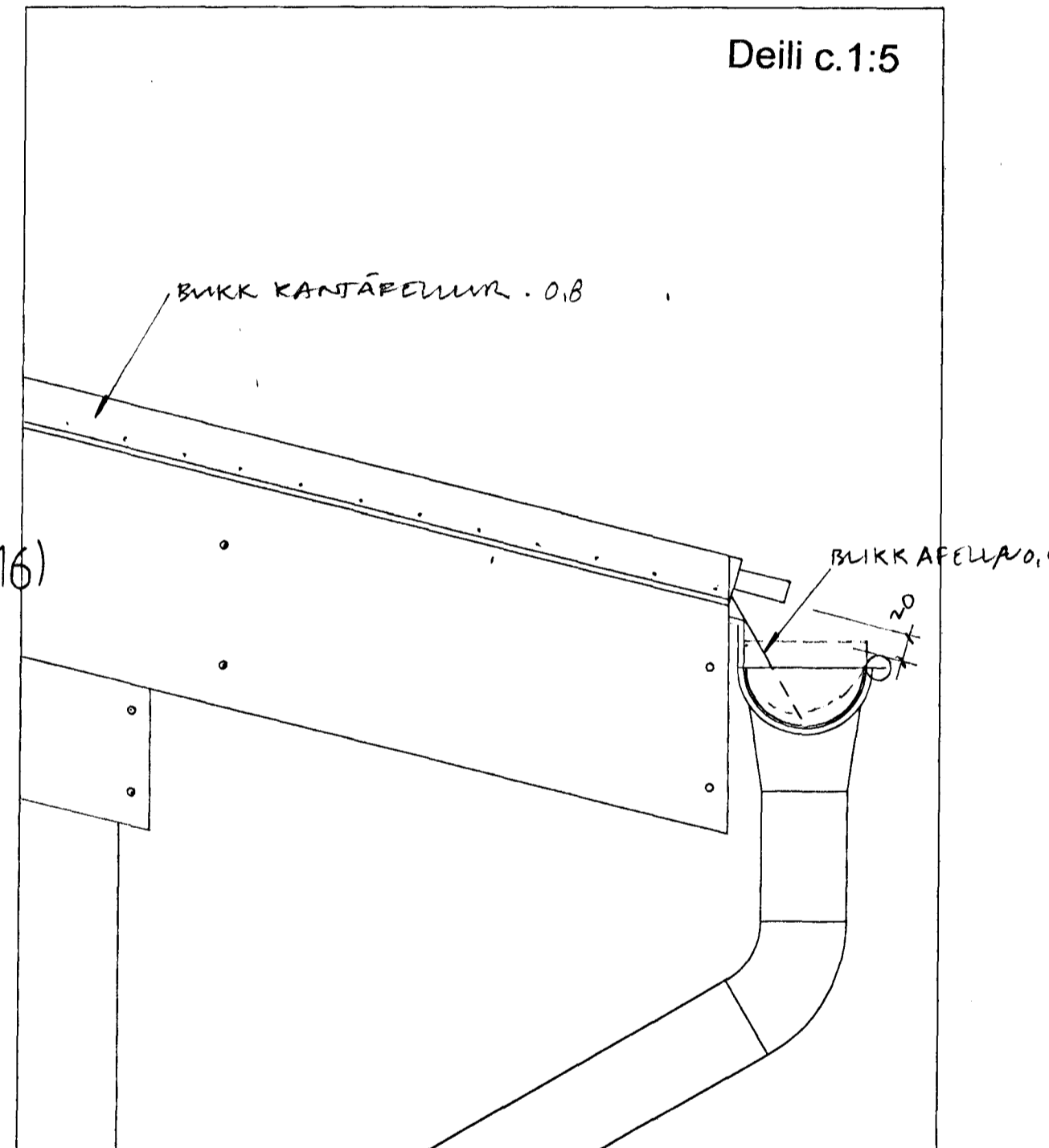
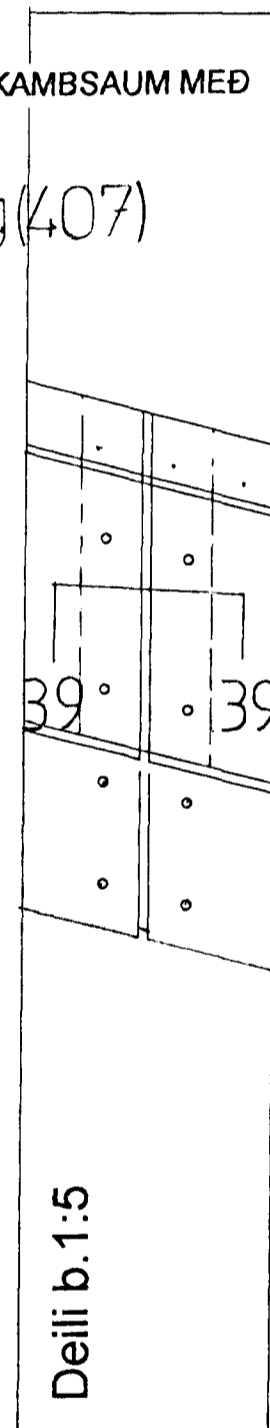
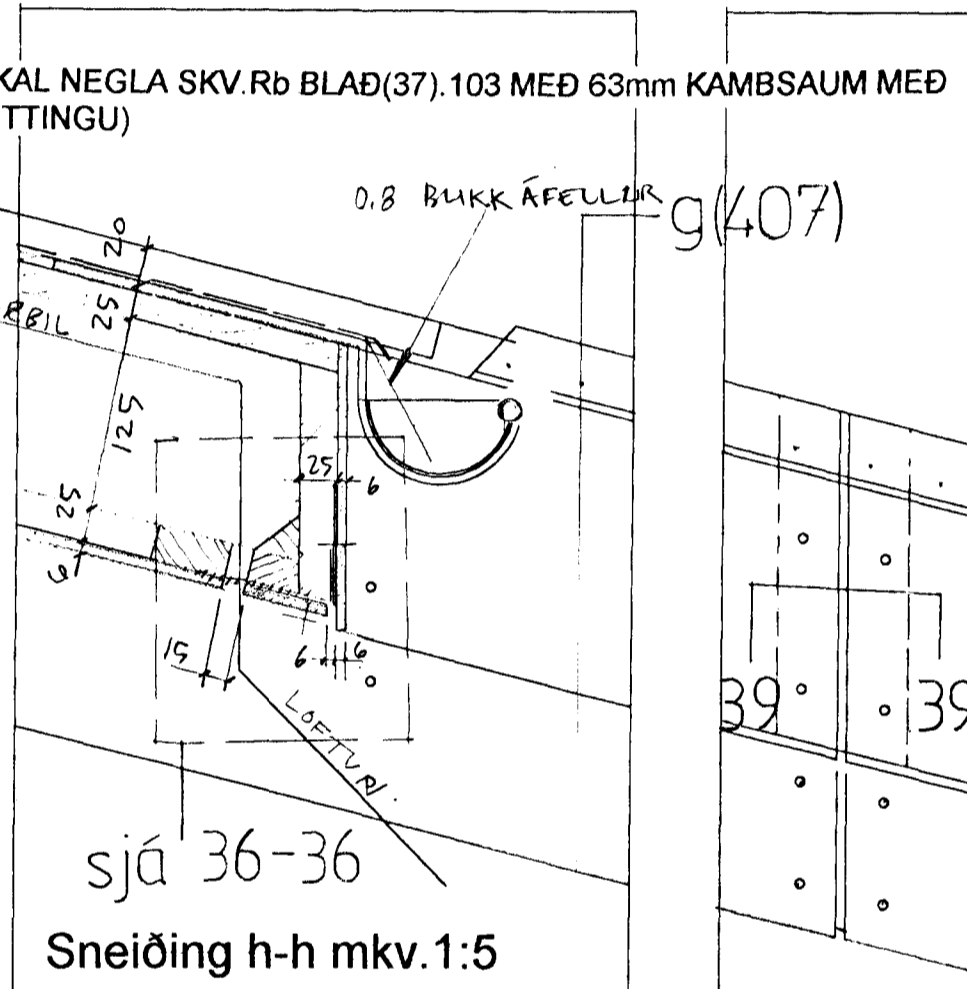
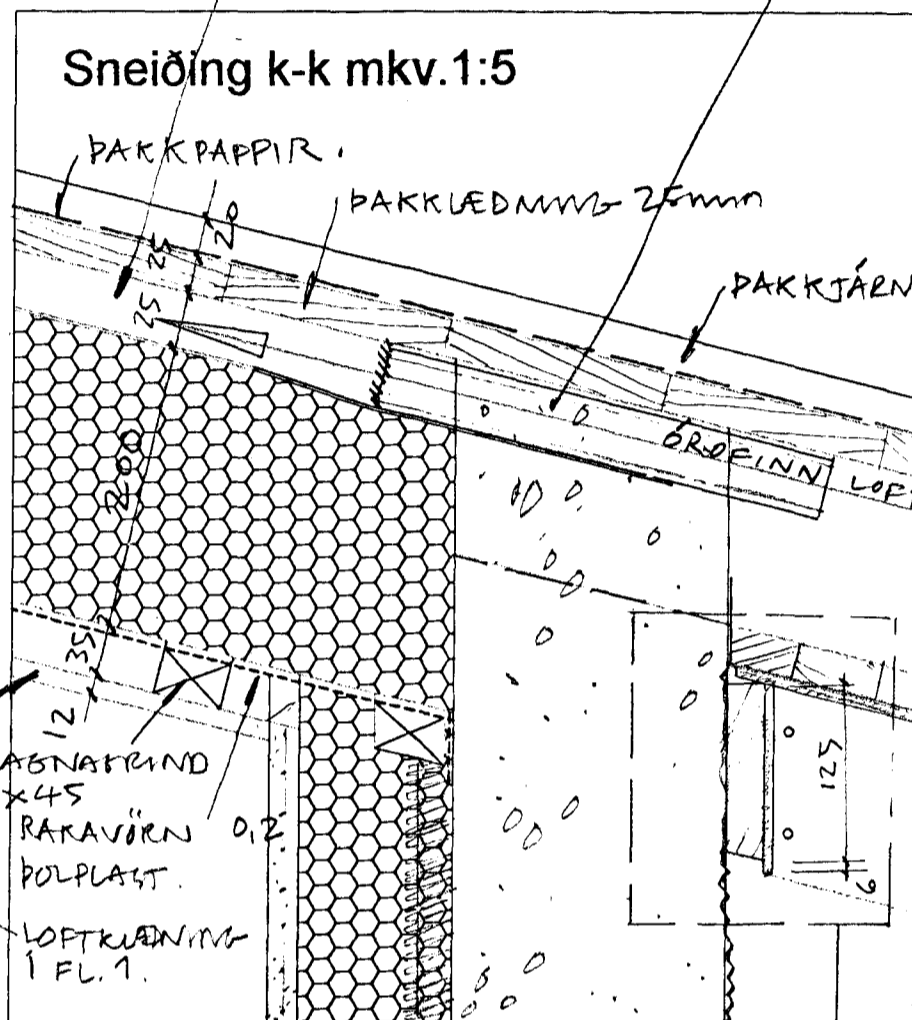


ATH: VIÐ ÞAKSKEGG ER 25x25 MIÐJUKLOSSI (1500L)

25x25 KVERKLISTI - LOFTUNARÞIL

(2xMILLI SPERRU) LOFTUNARÞÖR 32# MEÐ ÍBREDDU FLUGANETI



GLUGGAR OG HURÐAKARMAR ERU FRAMLEIÐDIR SKV. FYRIRMEIÐUM FRAMLEIÐENDAR  
ÍSETNINGU AF ÖLLUM GLUGGARUDA ERU SKV. Rb (31).120  
ÍSETNINGU AF ÖLLUM GLUGGA OG HURÐAKÖRMUR Í VEGG ERU SKV Rb (31).130

Hæðakota eru í millimetrum, öll önnur mál er í Millimetrum.

Allar mælingar samkvæmt þessari teikningu skulu athugaðar á byggingarstað. Ósamræmi í teikningum tilkynnist arkitektum strax.

Öll gluggar og hurðar karmamál skulu tekin á Staðnum.

Ekki mæla af teikningum

### KRÍUÁS 33

RAÐHÚS  
KRÍUÁS 29-35

TEIKN: SA 080/ 408

DAGS 05.11.2001

Sneiðing h-h mkv.1:5

Sneiðing k-k mkv.1:5

Sneiðing m-m mkv.1:5

Deili b.1:5

Deili c.1:5

Samþykkt þann

22 JAN. 2002

Byggingafultrúinn í Húsnáðuneyti  
F.h. Sigurbjartur Hallgrímsson

ARKITEKTAR:  
SÆGEIMUR ARKITEKTAR  
POSTHOLF 503  
220 HAFNARFJÖRÐUR  
565 4210 GSM 869 8824  
seaspace@simnet.is

MARTEINN HUNTINGDON-WILLIAMS  
ARKITEKT RIBA/FAI  
Kt. 130755801

©sægeimur arkitekta2001