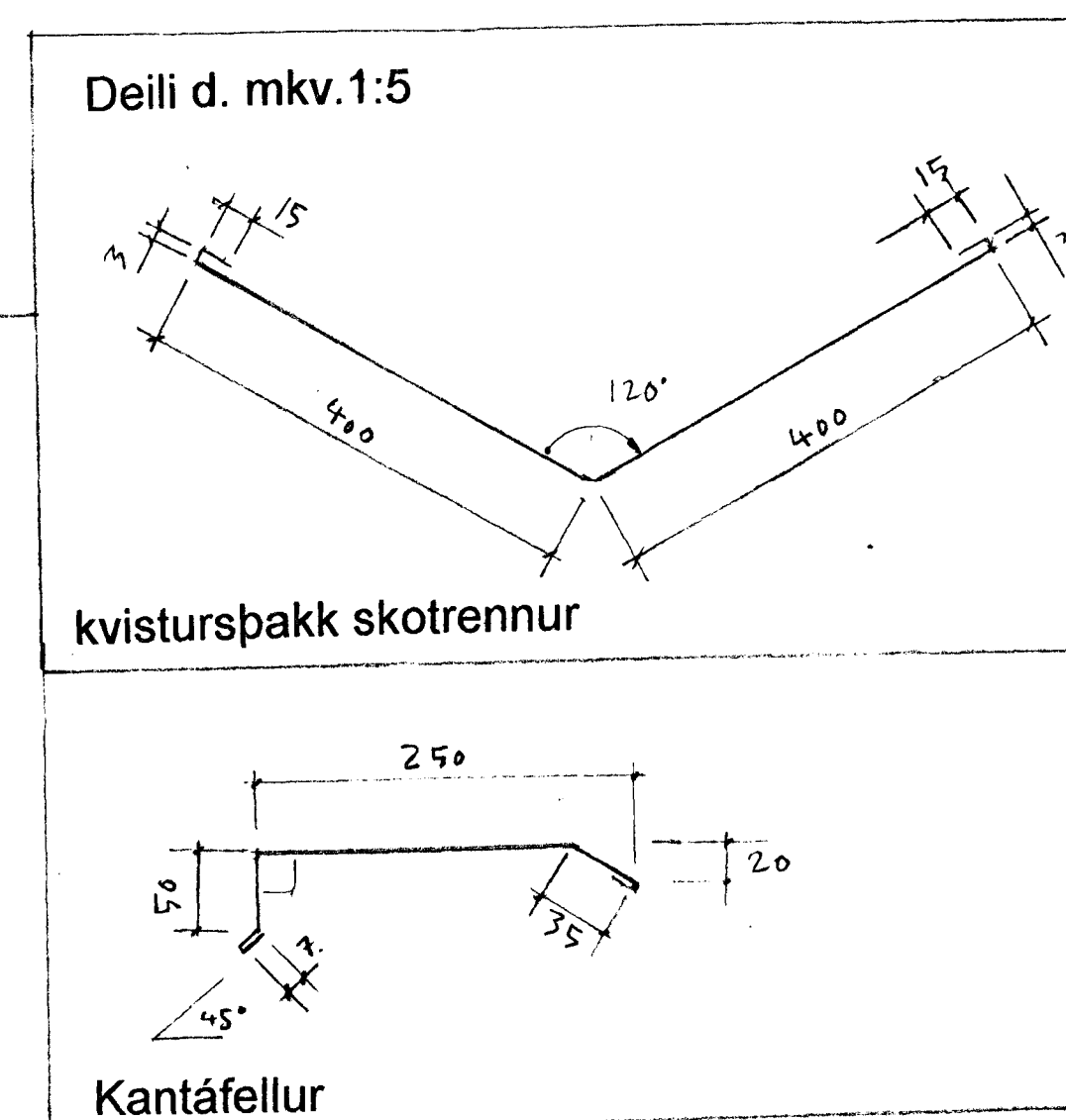
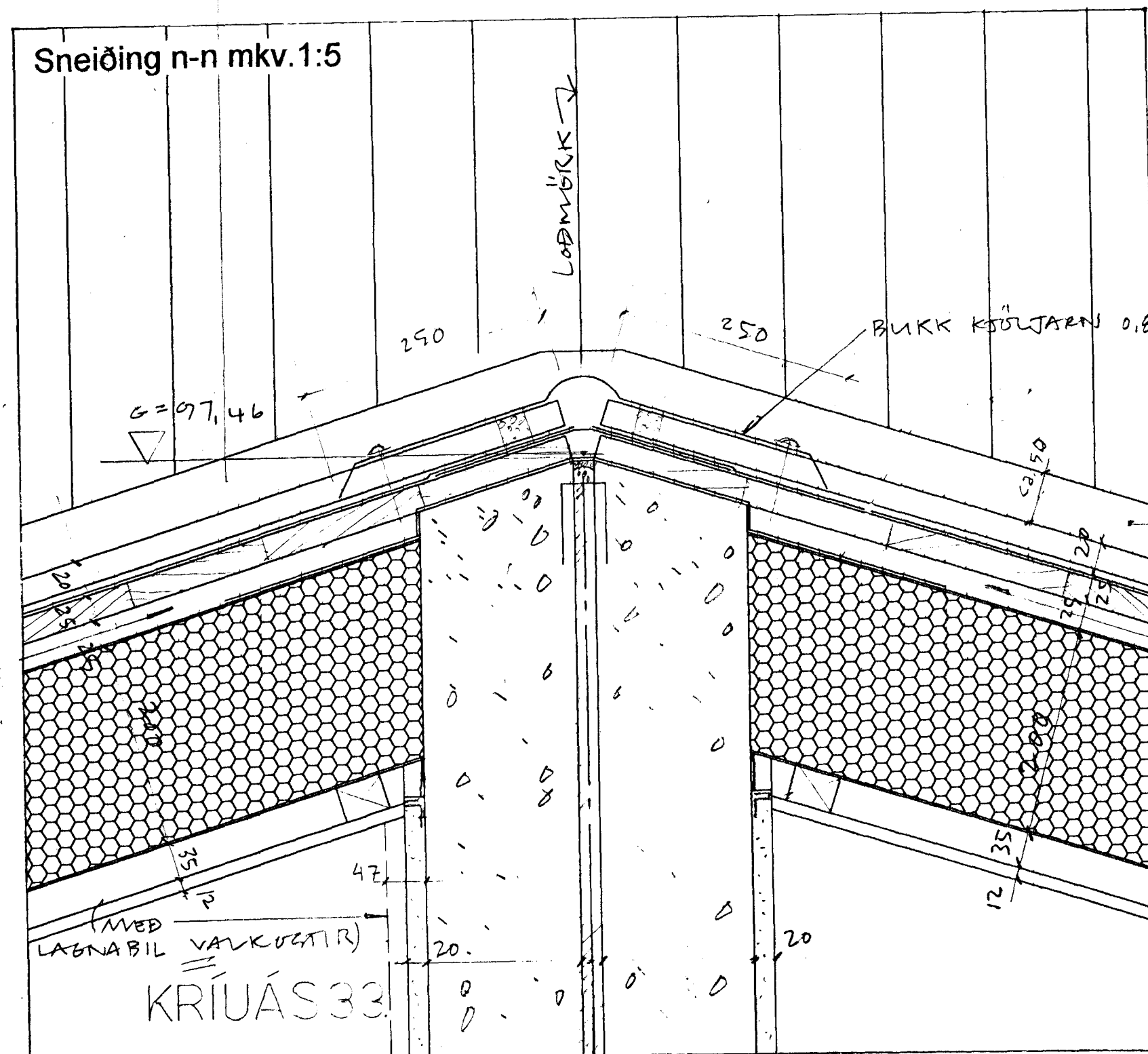


Hæðakota eru í millimetrum, öll önnur mál er í Millimetrum.

Allar mælingar samkvæmt þessari teikningu skulu athugaðar á byggingarstað. Ósamræmi í teikningum tilkynnist arkitektum strax.

Öll gluggar og hurðar karmamál skulu tekin á Staðnum. Ekki mæla af teikningum



## KRIUÁS 33

RAÐHÚS  
KRIUÁS 29-35

TEIKN: SA 080/ 409

DAGS 05.11.2001

Sneiðing n-n mkv.1:5

Sneiðing p-p mkv.1:5

Deili d. mkv. 1:5

Samþykkt þarft  
22 JAN. 2002

Byggingafulltrúinn í Hafnarfirði  
Eh. Sigurbjartur Halldórsson

ARKITEKTAR:  
SÆGEIMUR ARKITEKTAR  
POSTHOLF 503  
220 HAFNARFJÖRDUR  
565 4210 GSM 869 8824  
seaspace@simnet.is

MARTEINN HUNTINGDON-WILLIAMS  
ARKITEKT RIBA/FAI  
Kt. 130755801

©sægeimur arkitektar2001