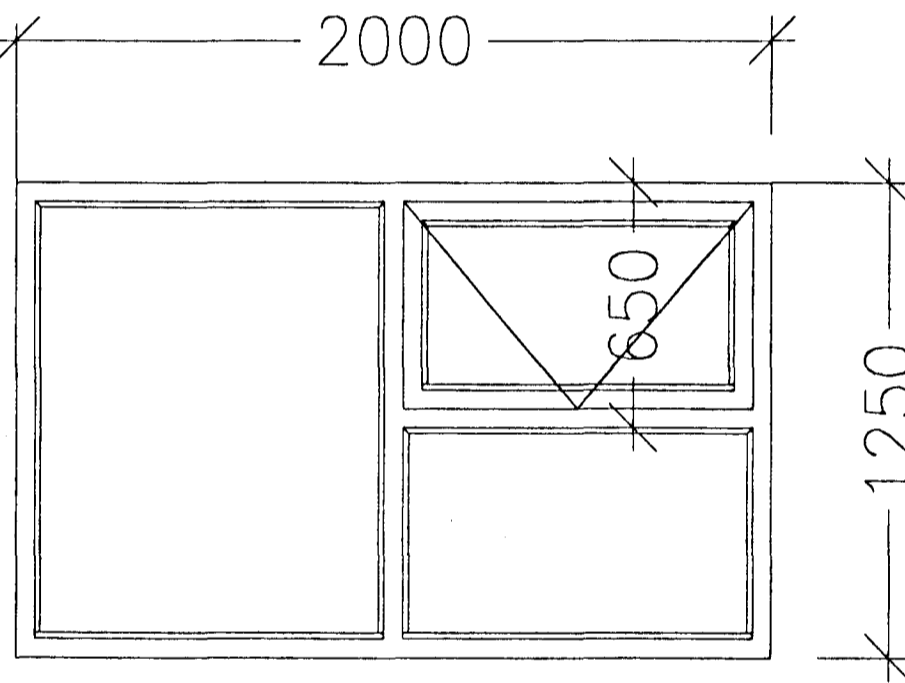
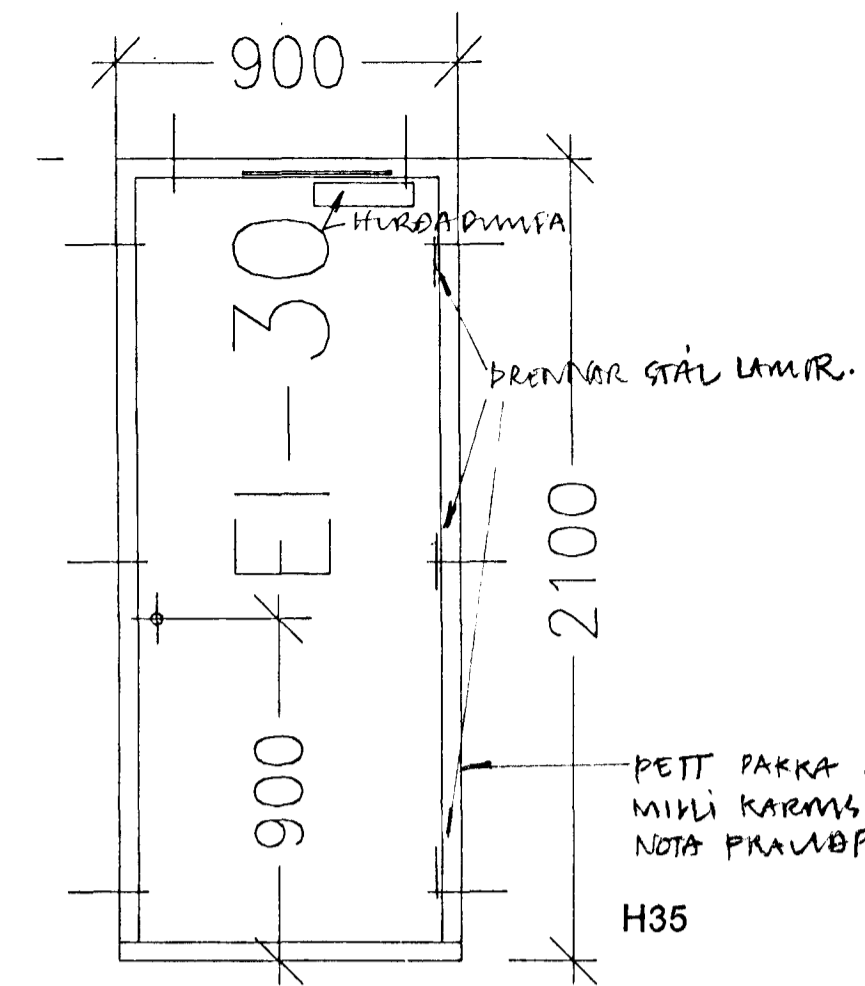
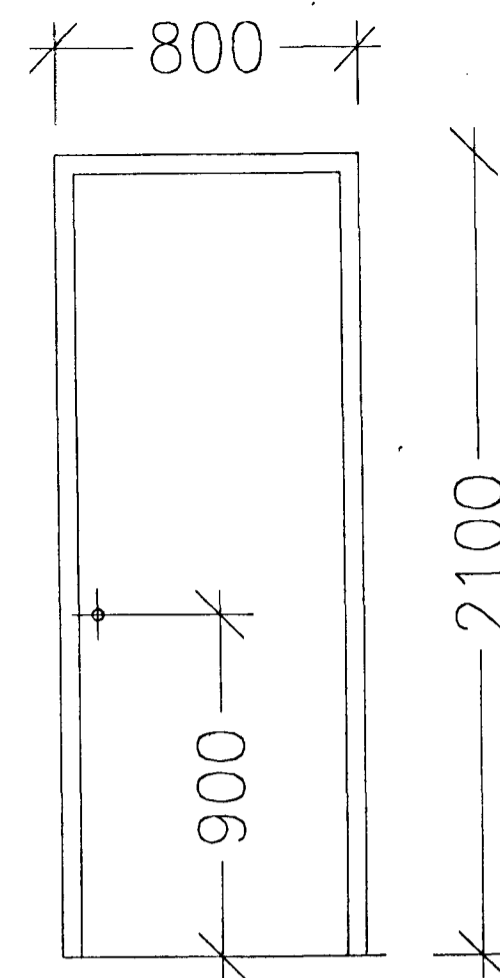
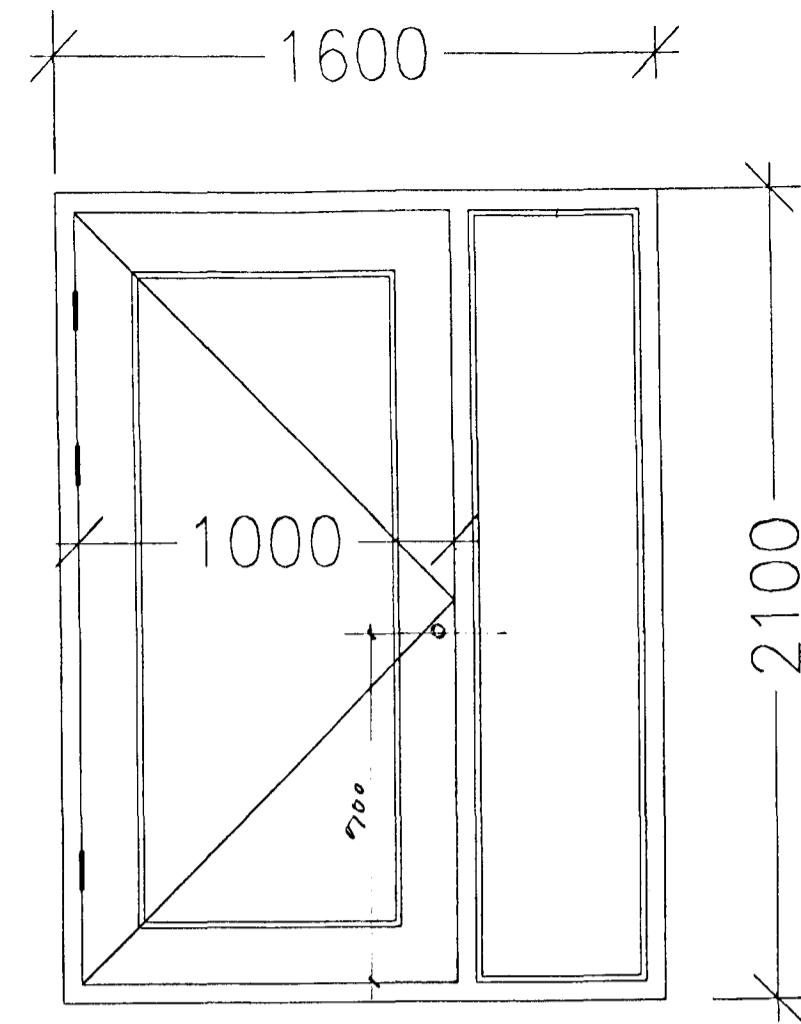
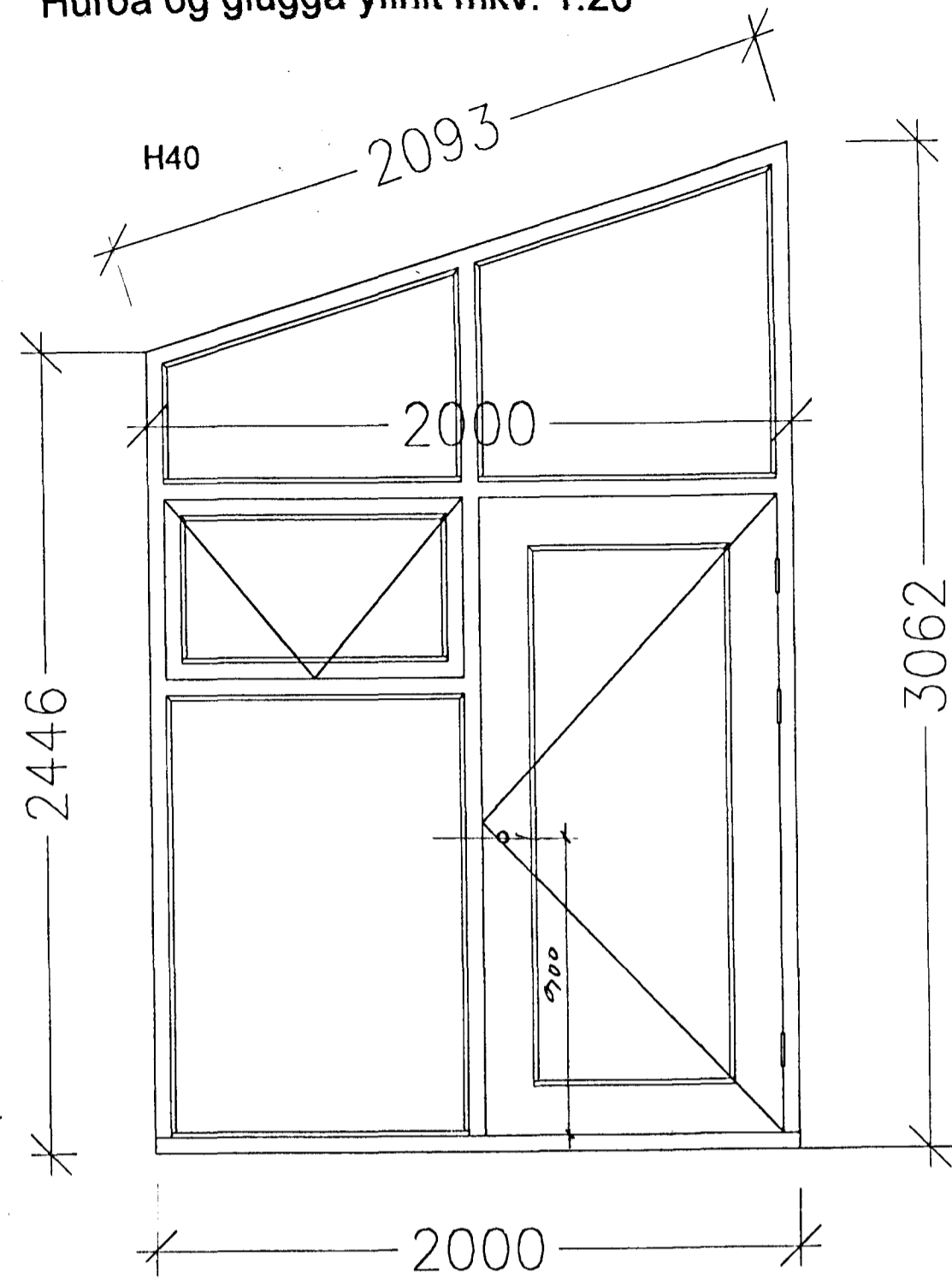
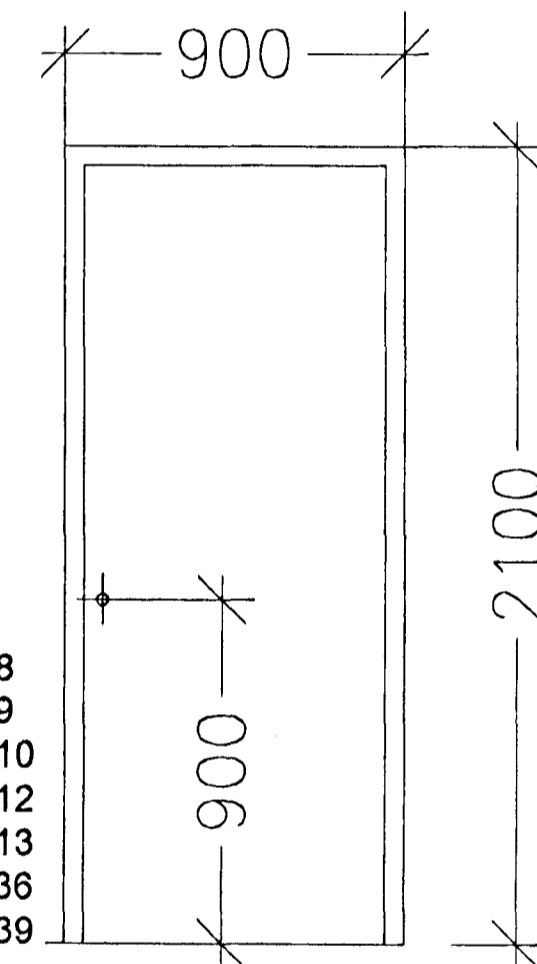


Hurða og glugga yfirlit mkv. 1:20



G6
G7
G24
G27
G26

H8
H9
H10
H12
H13
H36
H39



ÞESSAR TEIKNINGAR SÝNA EINGÖNGU MÁLSETNINGAR GLUGGA OG HURÐARÓPA. (-ÓP MÁL) GLUGGAR OG HURÐAKARMAR ERU FRAMLEIDDIR SKV. FYRIRMÆLUM FRAMLEIÐENDAR ÍSETNINGU AF ÖLLUM GLUGGARUDA ERU SKV. Rb (31).120 ÍSETNINGU AF ÖLLUM GLUGGA OG HURÐAKÖRMUR Í VEGG ERU SKV Rb (31).130

Hæðakota eru í millimetrum, öll önnur mál er í Millimetrum.

Allar mælingar samkvæmt þessari teikningu skulu athugaðar á byggingarstað. Ósamræmi í teikningum tilkynnist arkitektum strax.

Öll gluggar og hurðar karmamál skulu tekin á Staðnum. Ekki mæla af teikningum

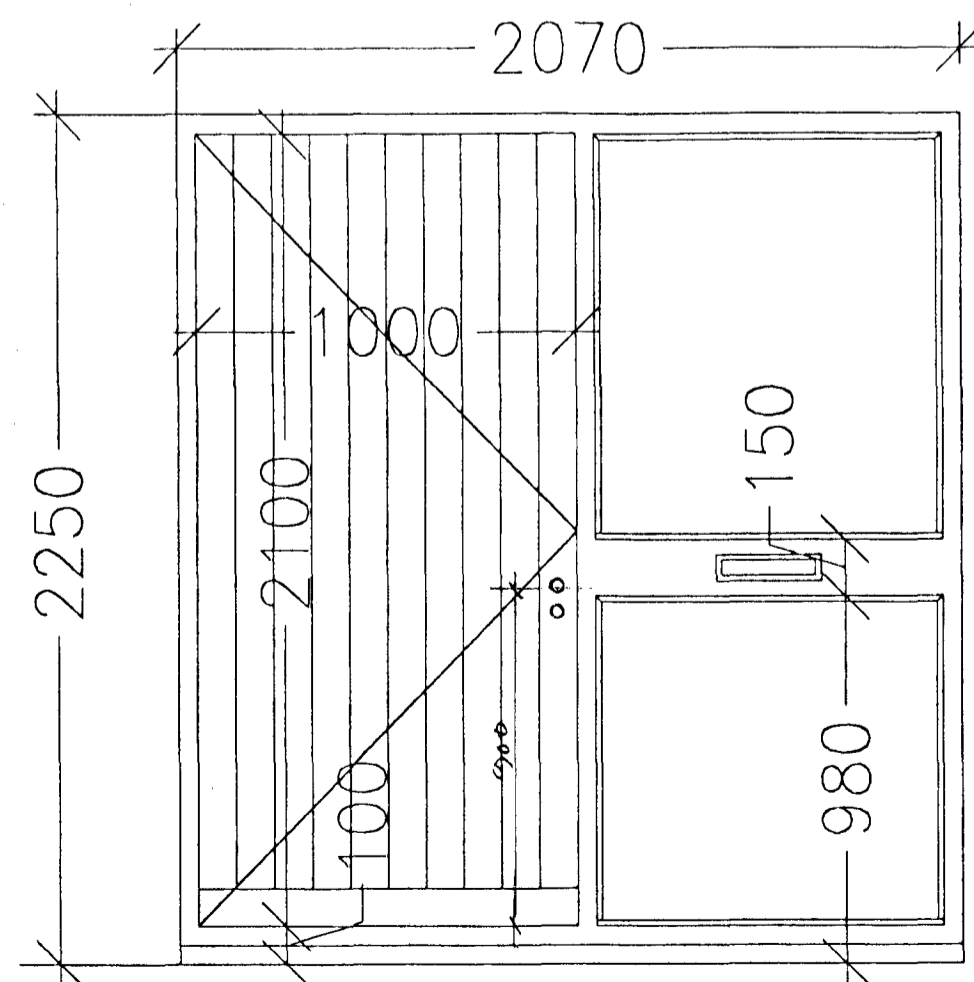
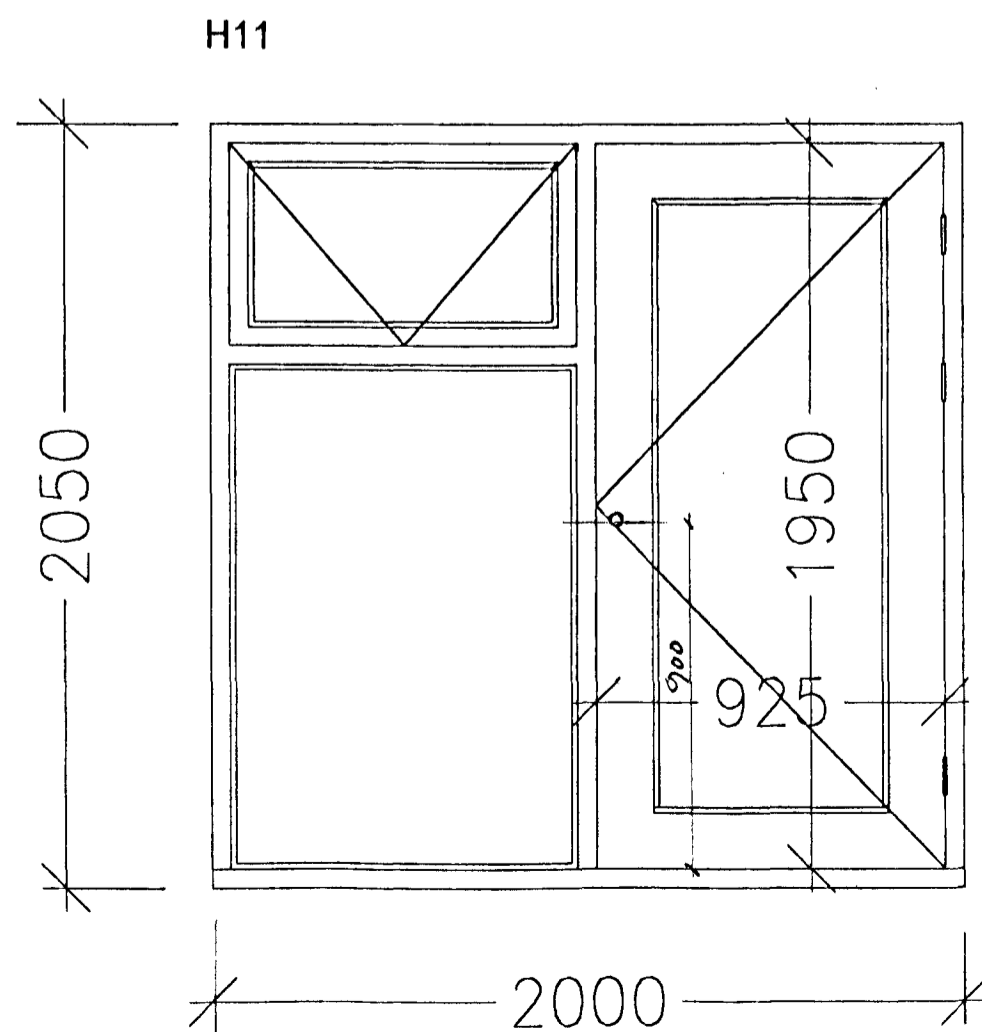
KRÍUÁS 33

RADHÚS
KRÍUÁS 29-35

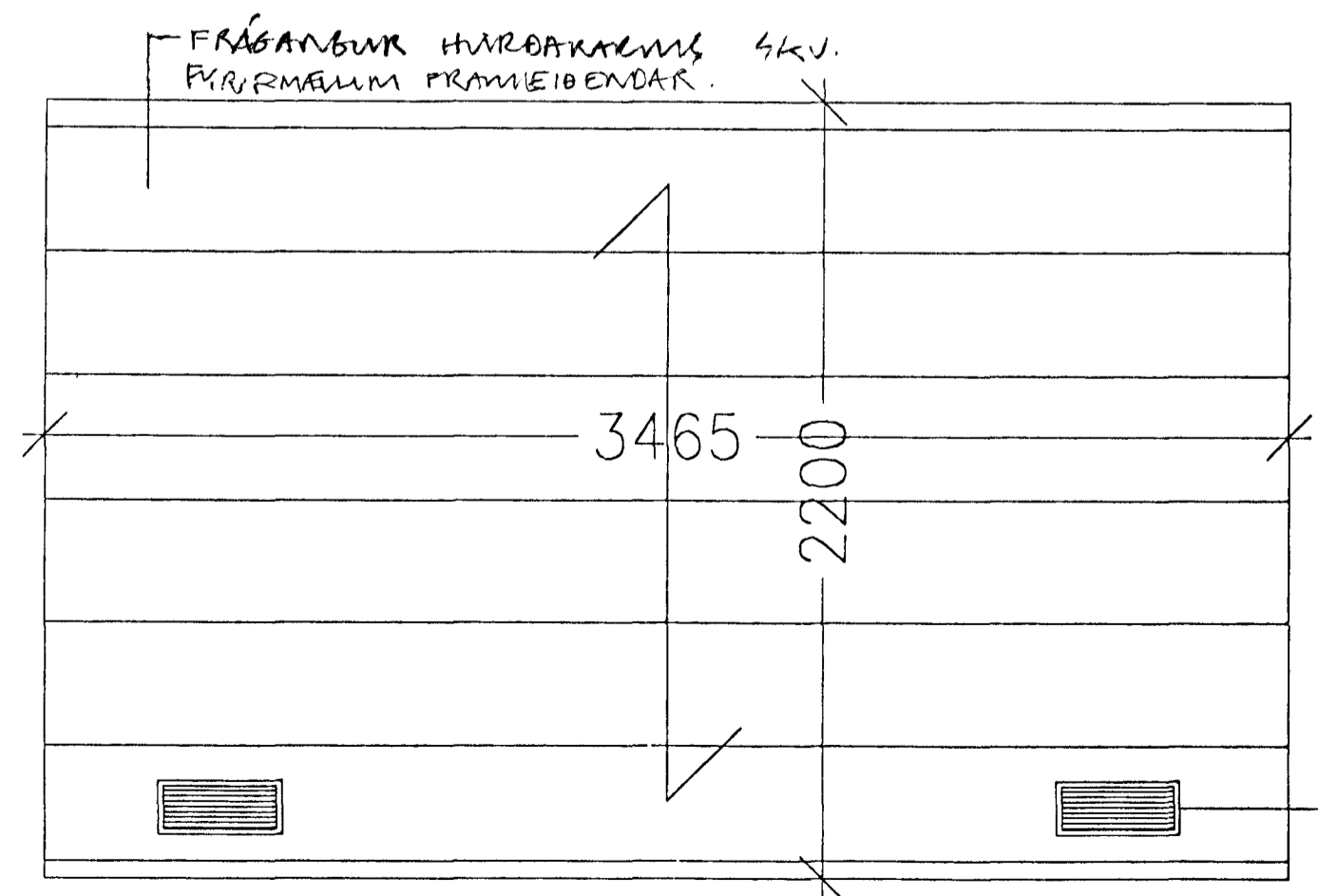
TEIKN: SA 080/ 410

DAGS 05.11.2001

Hurða og glugga yfirlit mkv. 1:20



H34



H33

Samþykkt þ.m.t.
22 JAN. 2002
Byggingafultrúnaður HÍ
Eh. Sigurbjartur Halicósson

ARKITEKTAR:
SÆGEIMUR ARKITEKTAR
POSTHOLF 503
220 HAFNARFJÖRÐUR
565 4210 GSM 869 8824
seaspace@simnet.is

MARTEINN HUNTINGDON-WILLIAMS
ARKITEKT RIBA/FAI
Kt. 130755801

©sægeimur arkitektar2001