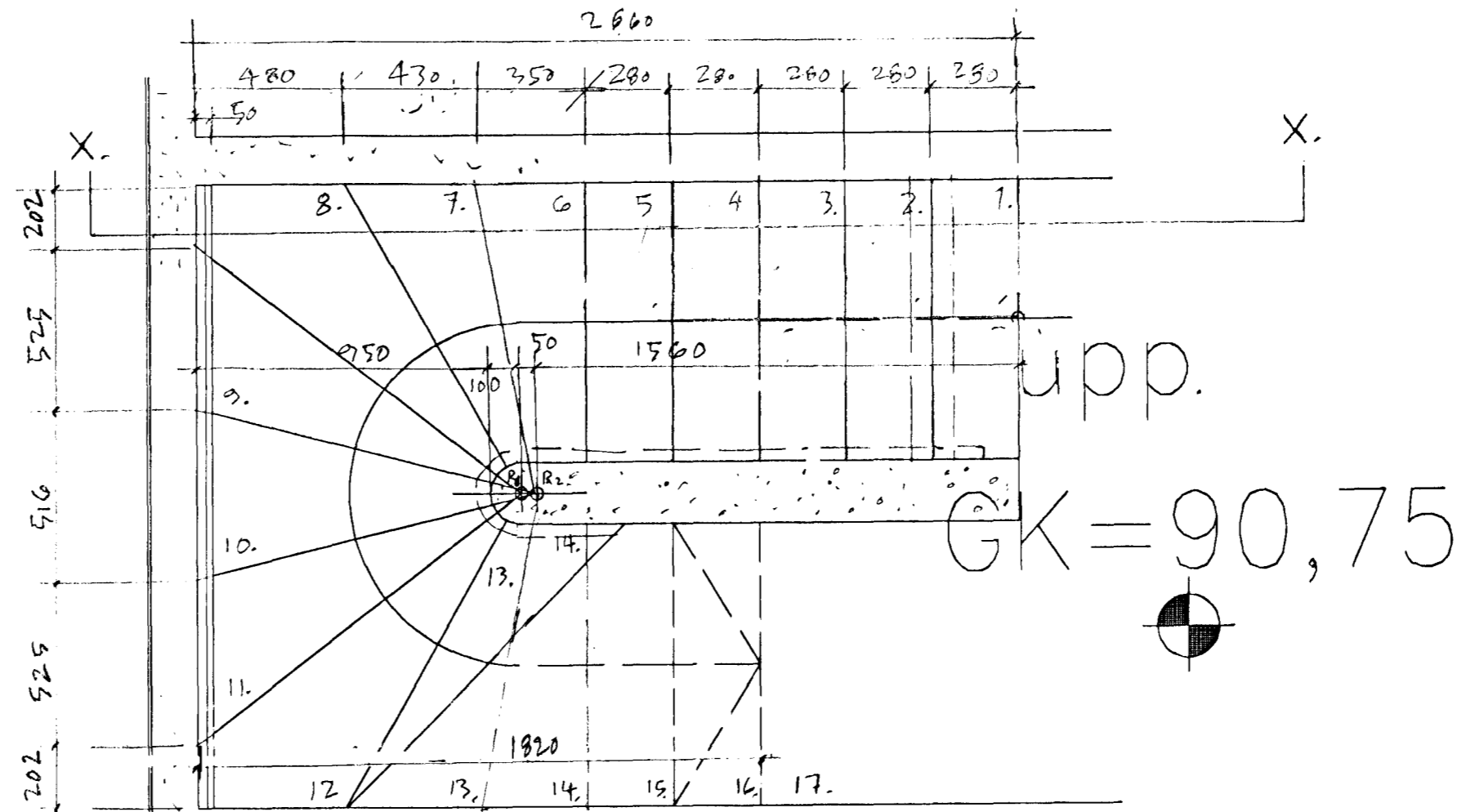
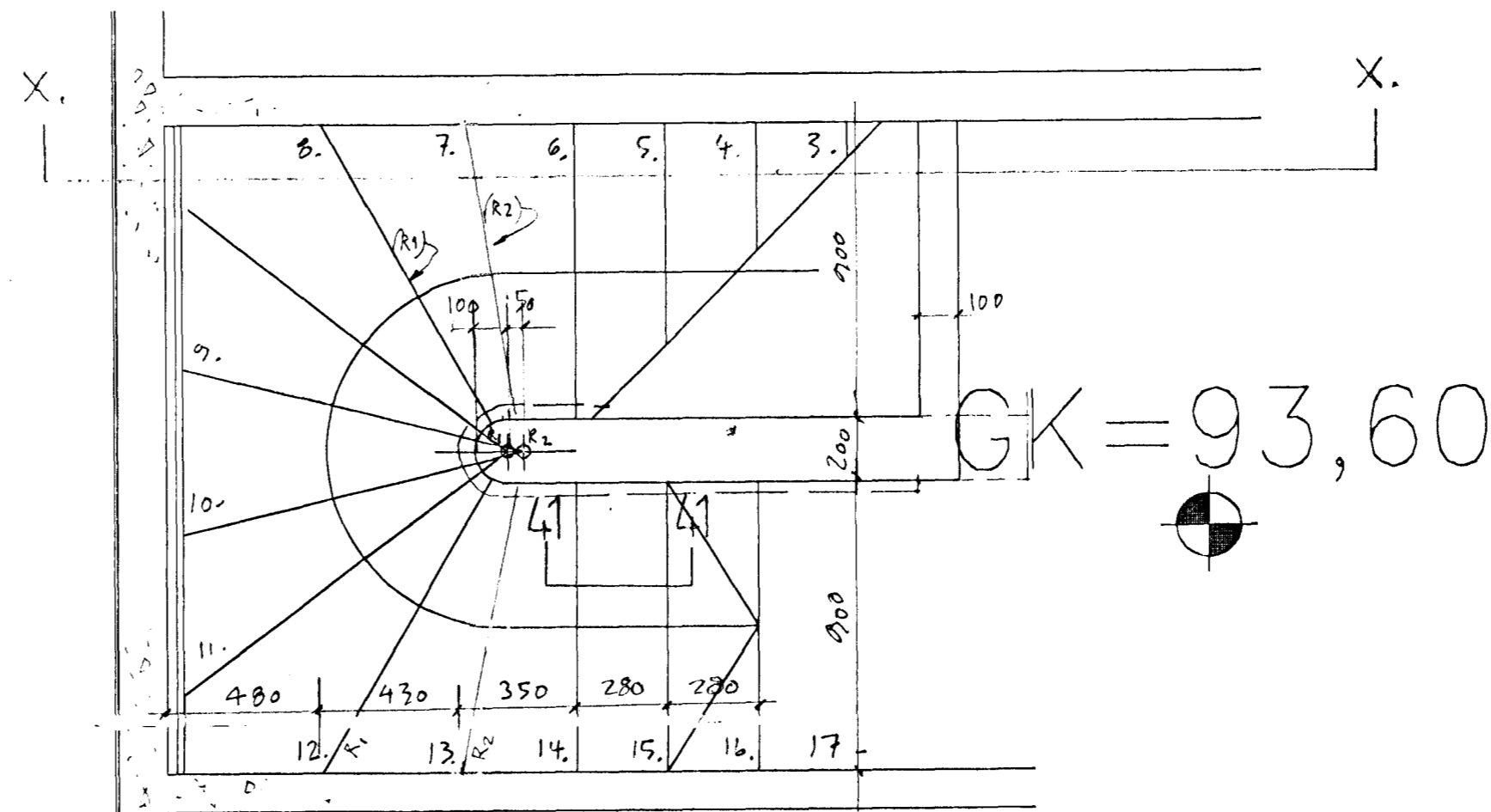


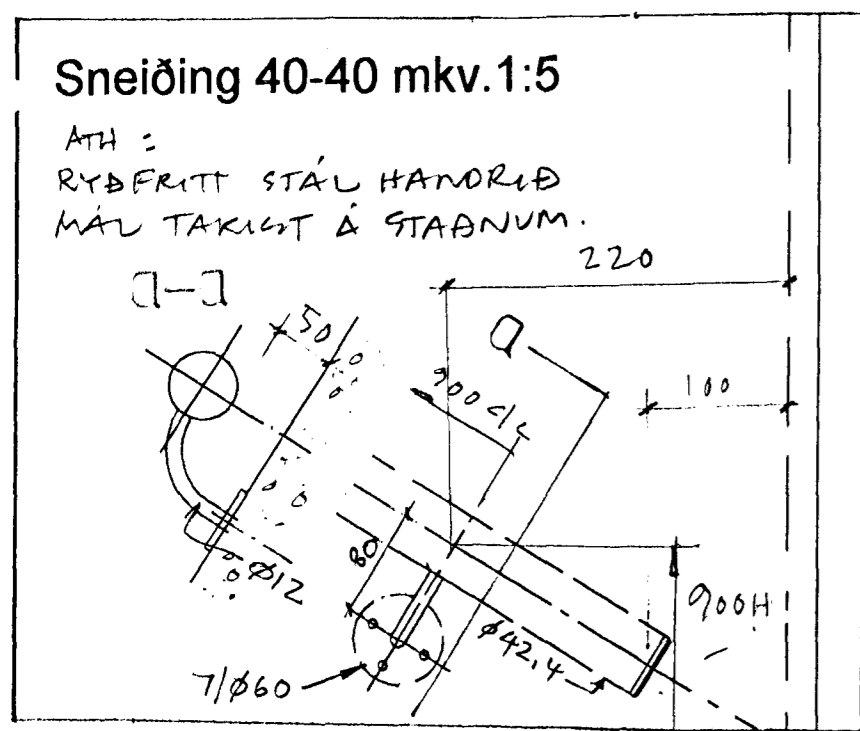
Sneiðing x-x mkv. 1:20



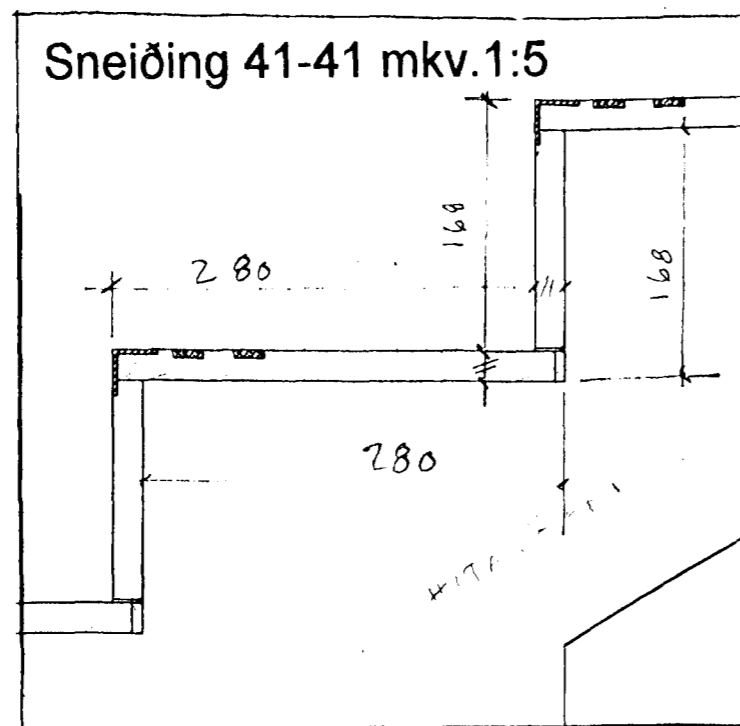
Sneiðing y-y mkv. 1:20



Sneiðing z-z mkv. 1:20



Sneiðing 40-40 mkv. 1:5



Sneiðing 41-41 mkv. 1:5

Hæðakota eru í millimetrum, öll önnur mál er í Millimetrum.

Allar mælingar samkvæmt þessari teikningu skulu athugaðar á byggingarstað. Ósamræmi í teikningum tilkynnist arkitektum strax.

Öll gluggar og hurðar karmamál skulu tekin á Staðnum. Ekki mæla af teikningum

### KRÍUÁS 33

RAÐHÚS  
KRÍUÁS 29-35

TEIKN: SA 080/ 414

DAGS 05.11.2001

Sneiðing x-x mkv. 1:20

Sneiðing y-y mkv. 1:20

Sneiðing z-z mkv. 1:20

Sneiðing 40-40 mkv. 1:5

Sneiðing 41-41 mkv. 1:5

Samþykkt þ.m.

22 JAN. 2002

ARKITEKTAR:  
SÆGEIMUR ARKITEKTAR

POSTHOLF 503  
220 HAFNARFJÖRÐUR  
565 4210 GSM 869 8824  
seaspace@simnet.is

MARTEINN HUNTINGDON-WILLIAMS  
ARKITEKT RIBA/FAI  
Kt. 130755801

©sægeimur arkitektar2001