

Ofnalisti Vor-yl ofnar, Kriúás 33 Hafnarfirði

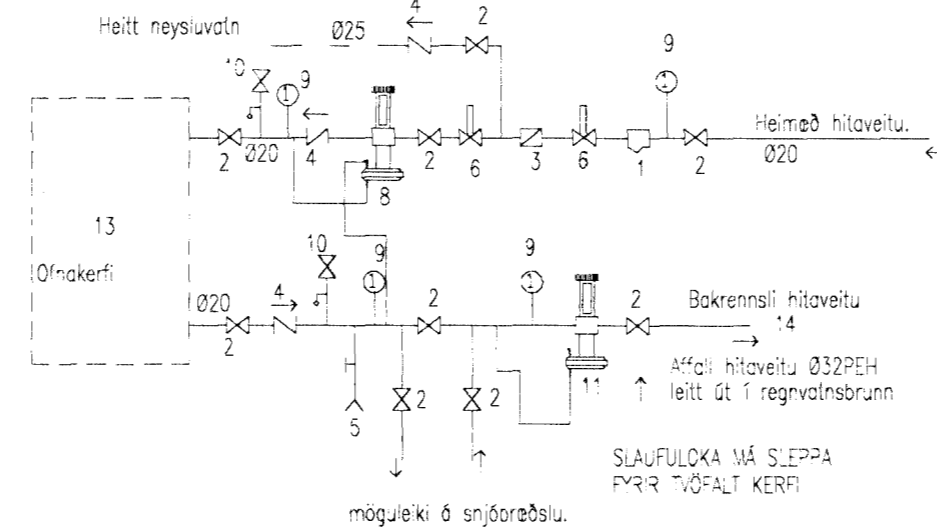
Nr	Staðsetning	Hæð cm	Langd cm	Afkost Wött	Gerð	aths.
101	Herbergi	60	140	1964	C	Vor-yl
102	Herbergi	60	140	1964	C	Vor-yl
103	Herbergi	60	140	1964	C	Vor-yl
104	Bað	116	60	526		Handkl.ofn.
105	Þvottur	50	80	505	A	Vor-yl
106	Sjónvarpshol	60	160	2243	C	Vor-yl
201	Stofa	60	140	1964	C	Vor-yl
202	Stofa	60	180	2524	C	Vor-yl
203	Vinnuherbergi	60	140	1964	C	Vor-yl
204	Salerni	50	50	316	A	Vor-yl
205	Geymsla	50	60	540	B	Vor-yl
206	Bískúr	60	180	2524	C	Vor-yl
207	Anddyri	50	80	720	B	Vor-yl
208	Eldhús	50	140	1701	C	Vor-yl
				Samtals	21419	Wött

Skýringar:

Efni: H: "svart", neyslvatn "galv", stálbrú DIN 2440 og tengistykki 2950 og stálgeði samevarandi.
 Ofnaglinn: Einangrist með 2cm glerlarrhökum, vefjist utan með plastborða í litum skv. IST 64.
 Neysluvatnslagnir: Stöppaði næst rör fyrir kalt vatn, einangrist með 2cm glerlarrhökum, vefjist utan með plastborða í litum skv. IST 64.
 Á ofna komi hitastýrðir lokar af viðskennandi gerð og stilli.
 Á mælagrind komi þrýstjafnari AVPA Ø15mm, einstreymisloki, öryggisloki 6 kg/cm² HTA og þrýstmælir og slaufloki Ø15mm.
 Einangra má lagnir sem eru í mælagrind (fyrir innan einangrun eða í innveggjum) með þunnri ádreginni einangrun t.d. missiflex með polyeteyn eða vefja með 2,5cm steinull (léttull), en kaldvatnslagn skal alltaf vefja.
 Geta skal þess að öll tengistykki og rör séu hulin með einangrun.
 Ef lagnir eru utanálggjandi þá má sleppa einangrun á lögnum en kalt vatn skal alltaf vefja.
 Séu notaðar gipsplötur í veggi skal setja teygjanlegt hitabólð klítt með lögnum þar sem þær koma út úr veggjum (milli lagna og gipsplötu).
 Frárennsisstafranna og útlötu þeirra skal einangra með 5cm steinull.
 Loftrásir skal ná 30cm upp fyrir þak.
 Takar skal nýtt loft undir þröskúða (rifa við þröskúða).
 Rör upp úr þaki skulu einangruð með 5cm steinull, og þau meiga ekki liggja saman.
 Allar loftrásir skulu vera úr Ø7mm plötufjámi og skal einangrun þeirra vera óbrennandi.
 Nota skal KK125 ventila í loftrásir.

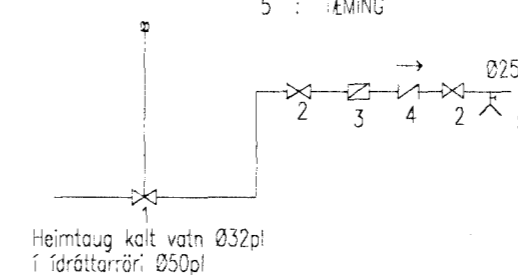
MÆLAGRIND HITAVEITU:
Skematísk mynd

- 1 : SÍA
- 2 : RENNILOKI
- 3 : MÆLUR
- 4 : EINSTREYMISLOKI
- 5 : TÆMING
- 6 : SJÁLFRVIRKUR RENNISLUSHEMILL (ef krafist af hitaveitu)
- 7 : ÞRÝSTMÆLUR
- 8 : ÞRÝSTJAFNARI AVPA Ø15mm
- 9 : HTA OG ÞRÝSTMÆLUR
- 10 : ÖRYGGISLOKI
- 11 : MÖTÞRÝSTILOKI Ø15mm
- 12 : HEITT NEYSLUVATN
- 13 : ÖFNAKERFI
- 14 : AFFALL HITAVEITU



MÆLAGRIND VATNSVEITU:
Skematísk mynd

- 1 : LOKI MÆD SPINDLI, Í JÖRD
- 2 : RENNILOKI
- 3 : MÆLUR (ef krafist af vatnsveitu)
- 4 : EINSTREYMISLOKI
- 5 : TÆMING



Byggingarritgjafi
 23 AUG. 2002
 VG

M. HUNTINGSSON-WILLIAMS 19.2 byggingarreglugerð
 ARKITEKTÍG séruppdráttar
 ADALHÖNNUBUR

Breytingar			Kriúás 33	Tæknipjónusta Bjarna Árnasonar ehf. Smiðjuvegi 11 s: 564 2260 fax: 564 4681 Netfang: bjarniar@simnet.is	Nv. 1:50
Nr.	Dags.	Nafn			
				Rúmynd ofna og neysluvatnslagnar Skýringar	Nr. 2L Dags. 19.08.02 kt. 290461-4489