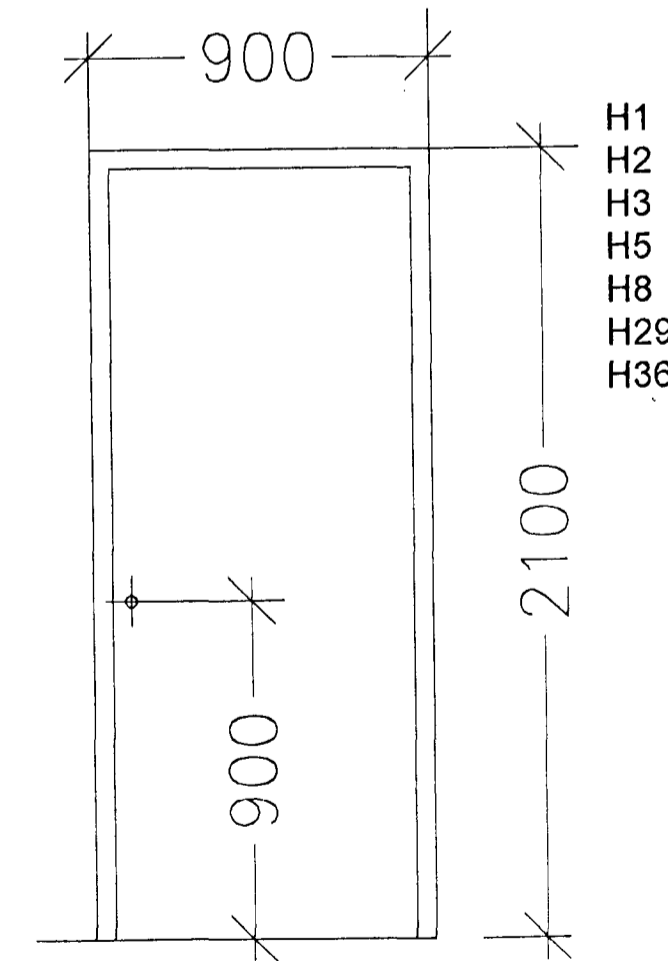
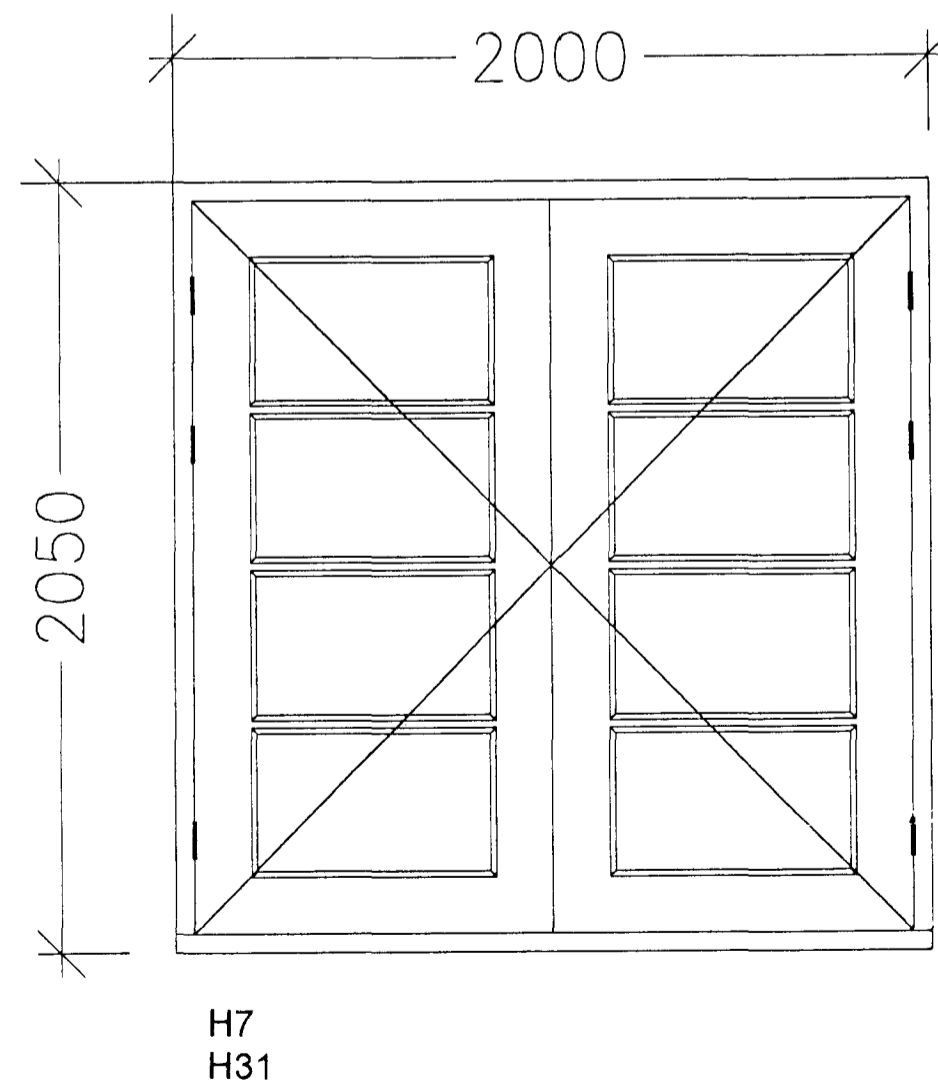
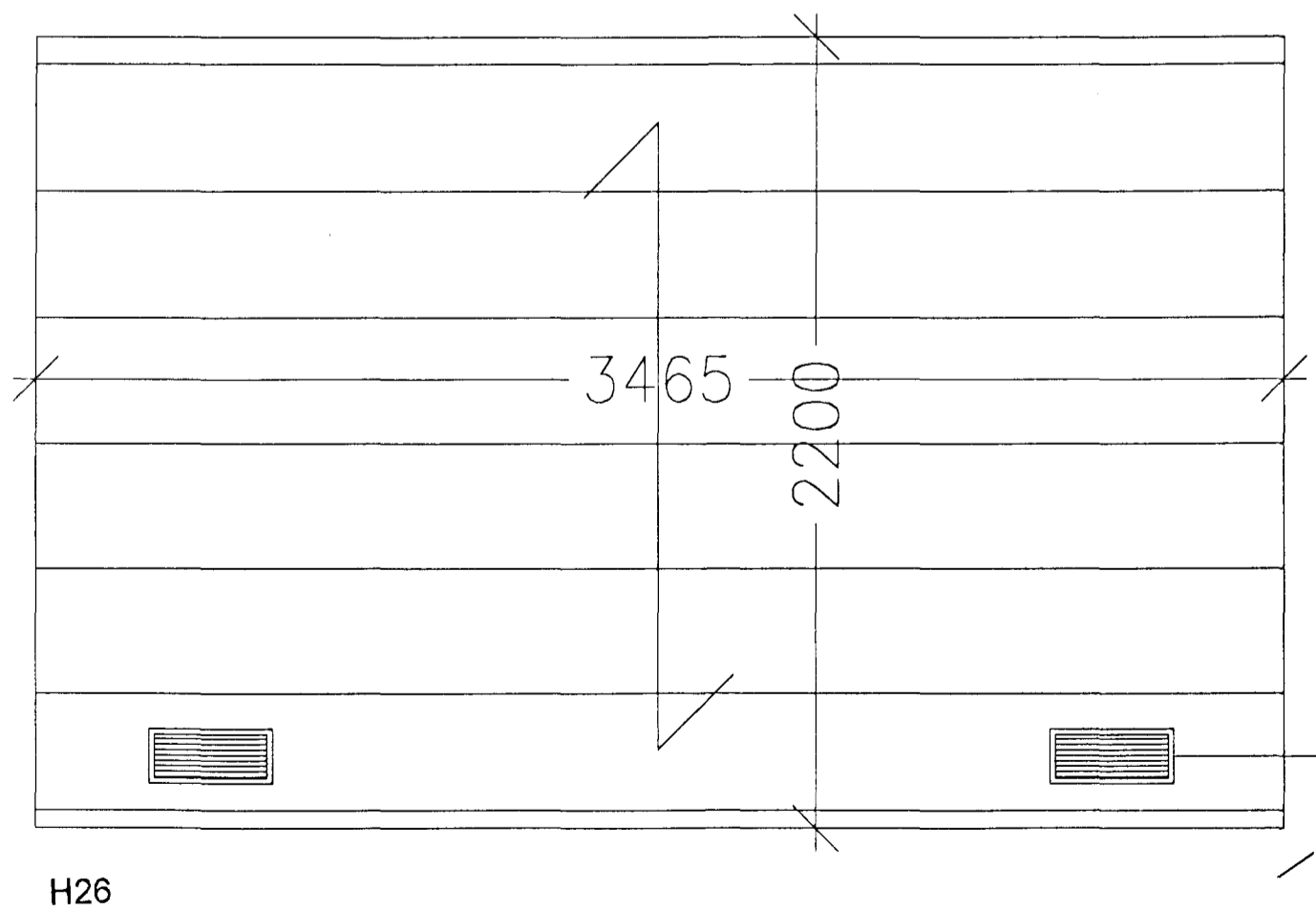


ÞESSAR TEIKNINGAR SÝNA EINGÖNGU MÁLSETNINGAR GLUGGA OG HURDAÓPA. (-ÓP MÁL)
 GLUGGAR OG HURDAKARMAR ERU FRAMLEIDDIR SKV. FYRIRMELUM FRAMLEIDENDAR
 ÍSETNINGU AF ÖLLUM GLUGGARUDA ERU SKV. Rb (31).120.
 ÍSETNINGU AF ÖLLUM GLUGGA OG HURDAKÖRMUR Í VEGG ERU SKV Rb (31).130



Hurðar yfirlit mkv. 1:20

Hæðakota eru í millimetrum, öll önnur mál er í Millimetrum.

Allar mælingar samkvæmt þessari teikningu skulu athugaðar á byggingarstað. Ósamræmi í teikningum tilkynnist arkitektum strax.

Öll gluggar og hurðar karmamál skulu tekin á Staðnum. EKKI MÆLA AF TEIKNINGUM

KRÍUÁS 35

RAÐHÚS
 KRÍUÁS 29-35

TEIKN: SA 080/ 513

DAGS 05.11.2001

Hurðar yfirlit mkv. 1:20

Sampykkt þann
 22 JAN. 2002

Byggingafulltrúinn í Hafnarfirði:
 F.h. Sigurbjartur Halldórsson

ARKITEKTAR:
 SÆGEIMUR ARKITEKTAR
 POSTHOLF 503
 220 HAFNARFJÖRÐUR
 565 4210 GSM 869 8824
 seaspace@simnet.is

MARTEINN HUNTINGDON-WILLIAMS
 ARKITEKT RIBA/FAI
 Kt. 130755801

©sægeimur arkitektar2001