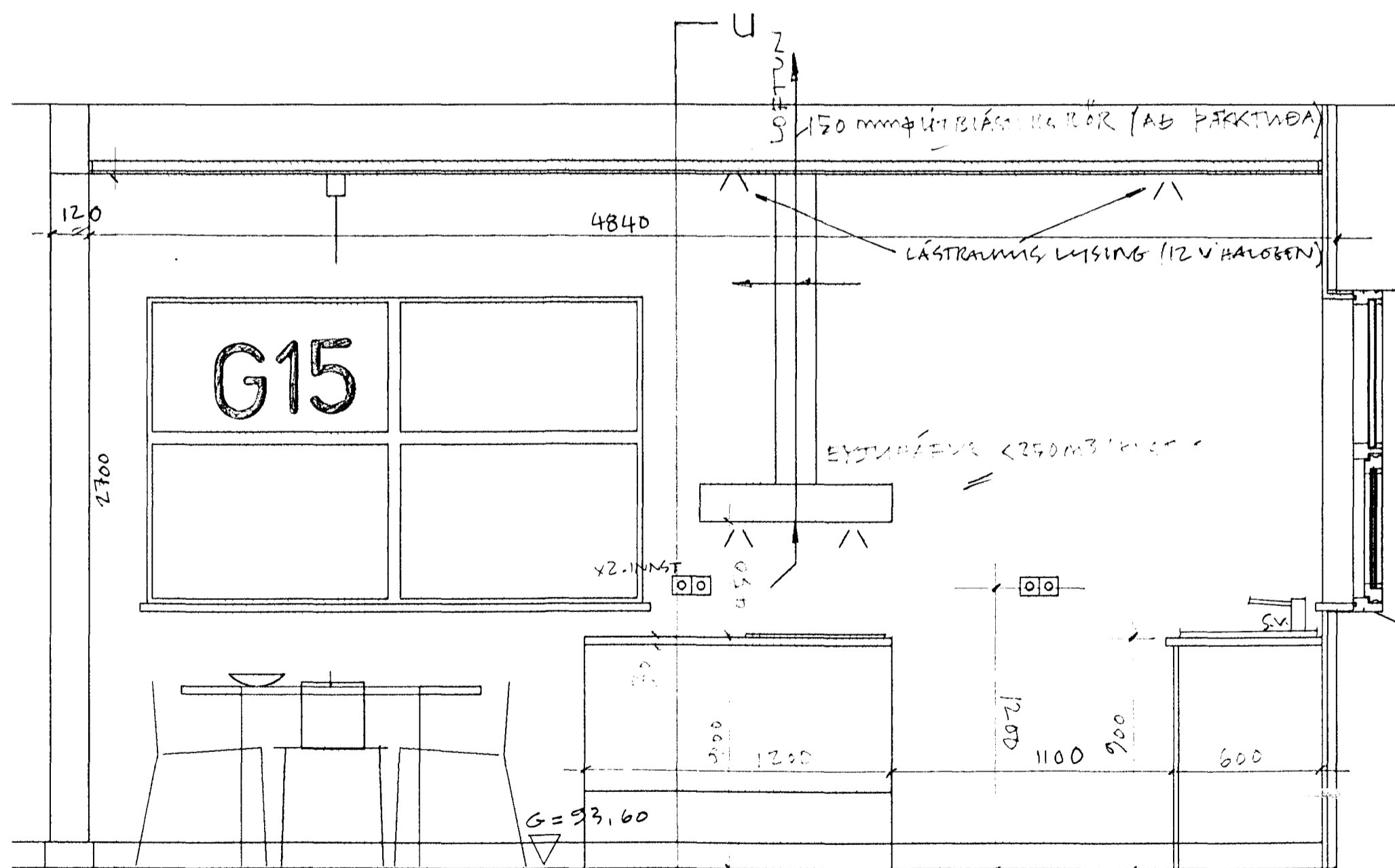
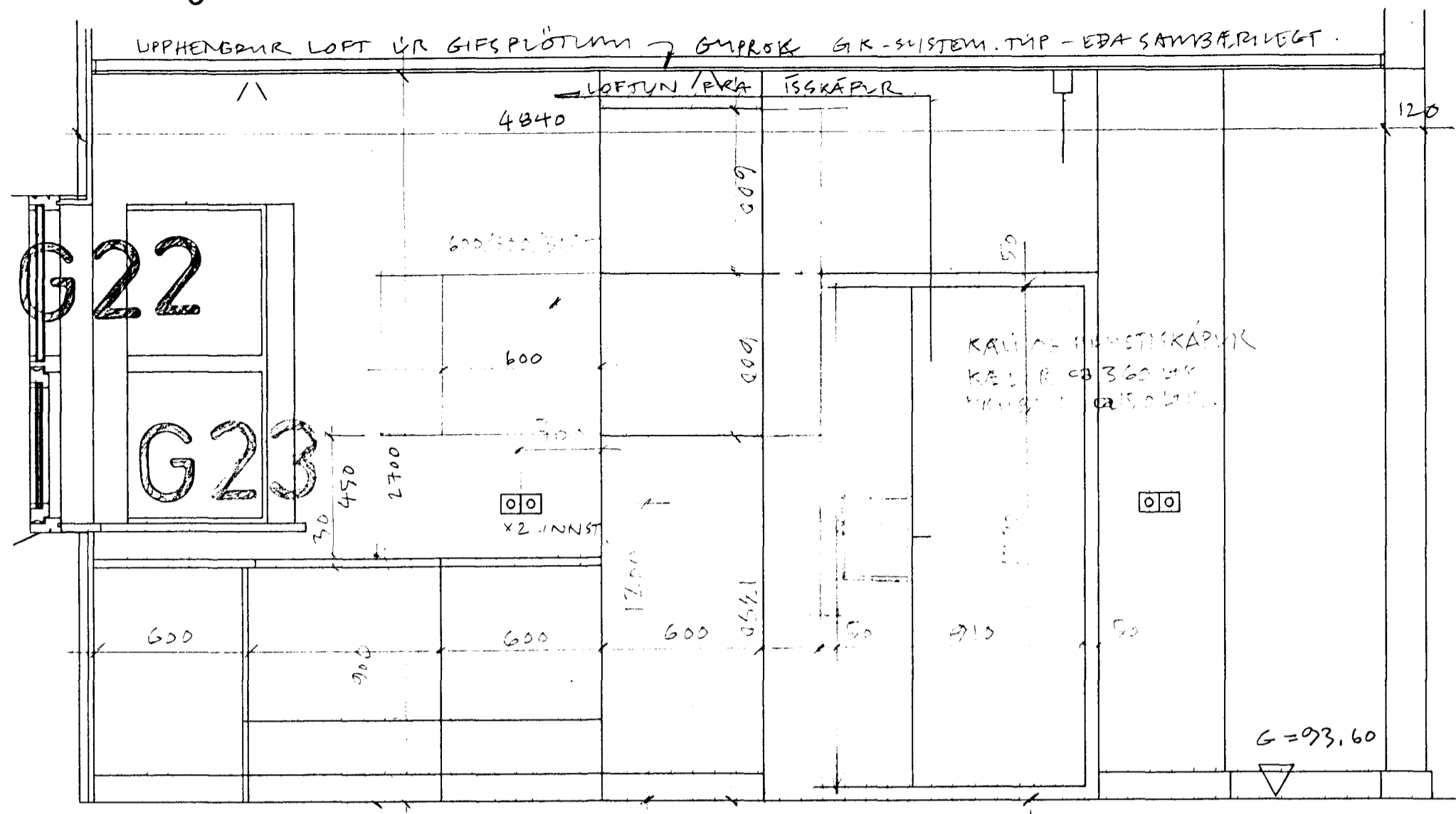
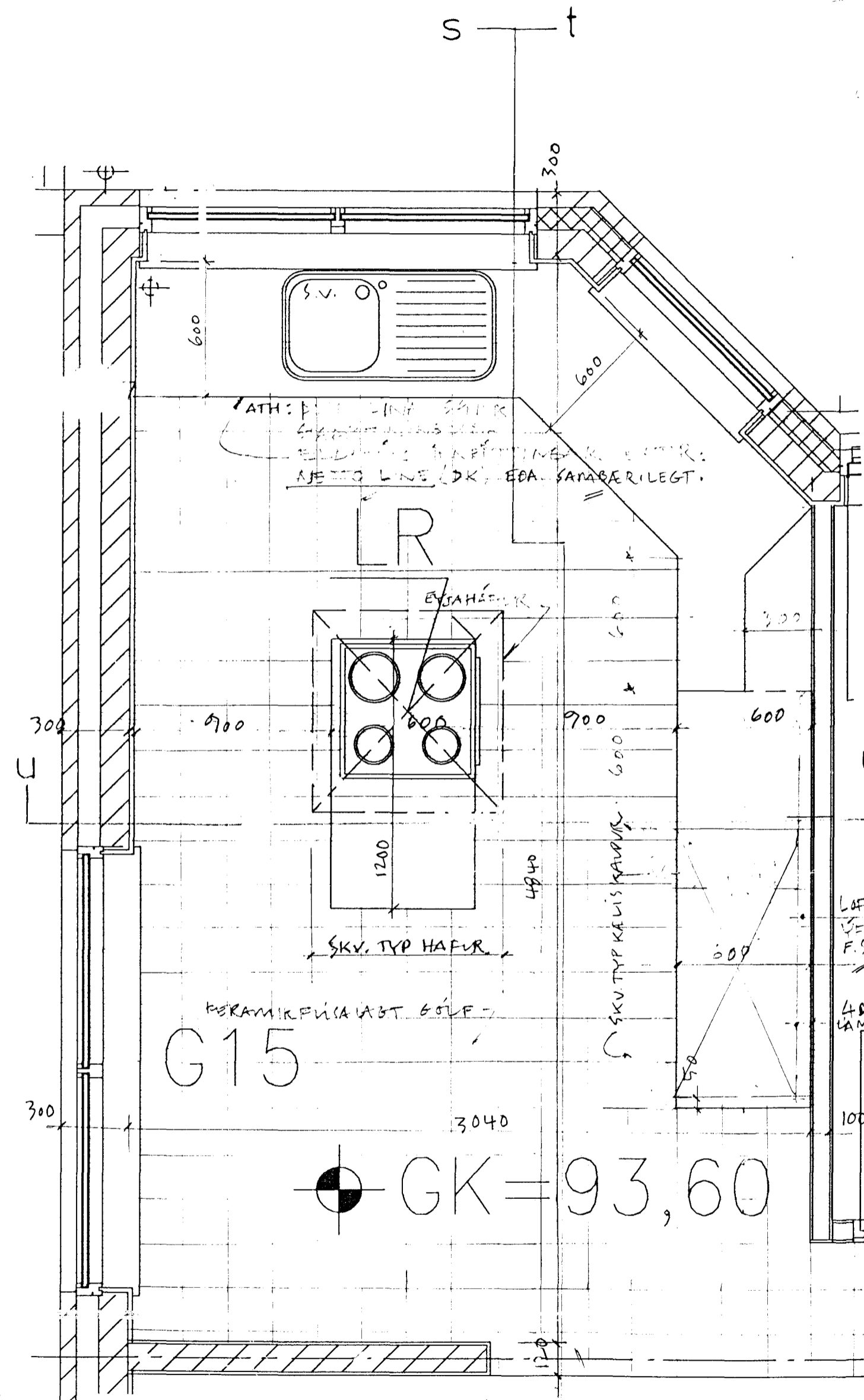


Sneiðing t-t mkv.1:20



Sneiðing s-s mkv.1:20



Eldhús grunnmynd mkv.1:20

Hæðakota eru í millimetrum, öll önnur mál er í Millimetrum.

Allar mælingar samkvæmt þessari teikningu skulu athugaðar á byggingarstað. Ósamræmi í teikningum tilkynnist arkitektum strax.

Öll gluggar og hurðar karmamál skulu tekin á Staðnum. Ekki mæla af teikningum

**KRÍUÁS 35**

RÁÐHÚS  
KRÍUÁS 29-35

TEIKN: SA 080/ 514

DAGS 05.11.2001

Eldhús grunnmynd mkv.1:20  
Sneiðing s-s mkv.1:20  
Sneiðing t-t mkv.1:20

Samþykkt þann  
22 JAN. 2002

Byggingafultrúinn í Hafnarfirði

ARKITEKTAR: F.h. Sigurbjartur Halldórsson  
**SÆGEIMUR ARKITEKTAR**  
POSTHOLF 503  
220 HAFNARFJÖRÐUR  
565 4210 GSM 869 8824  
seaspace@simnet.is

MARTEINN HUNTINGDON-WILLIAMS  
ARKITEKT RIBA/FAI  
Kt. 130755801

©sægeimur arkitektar2001