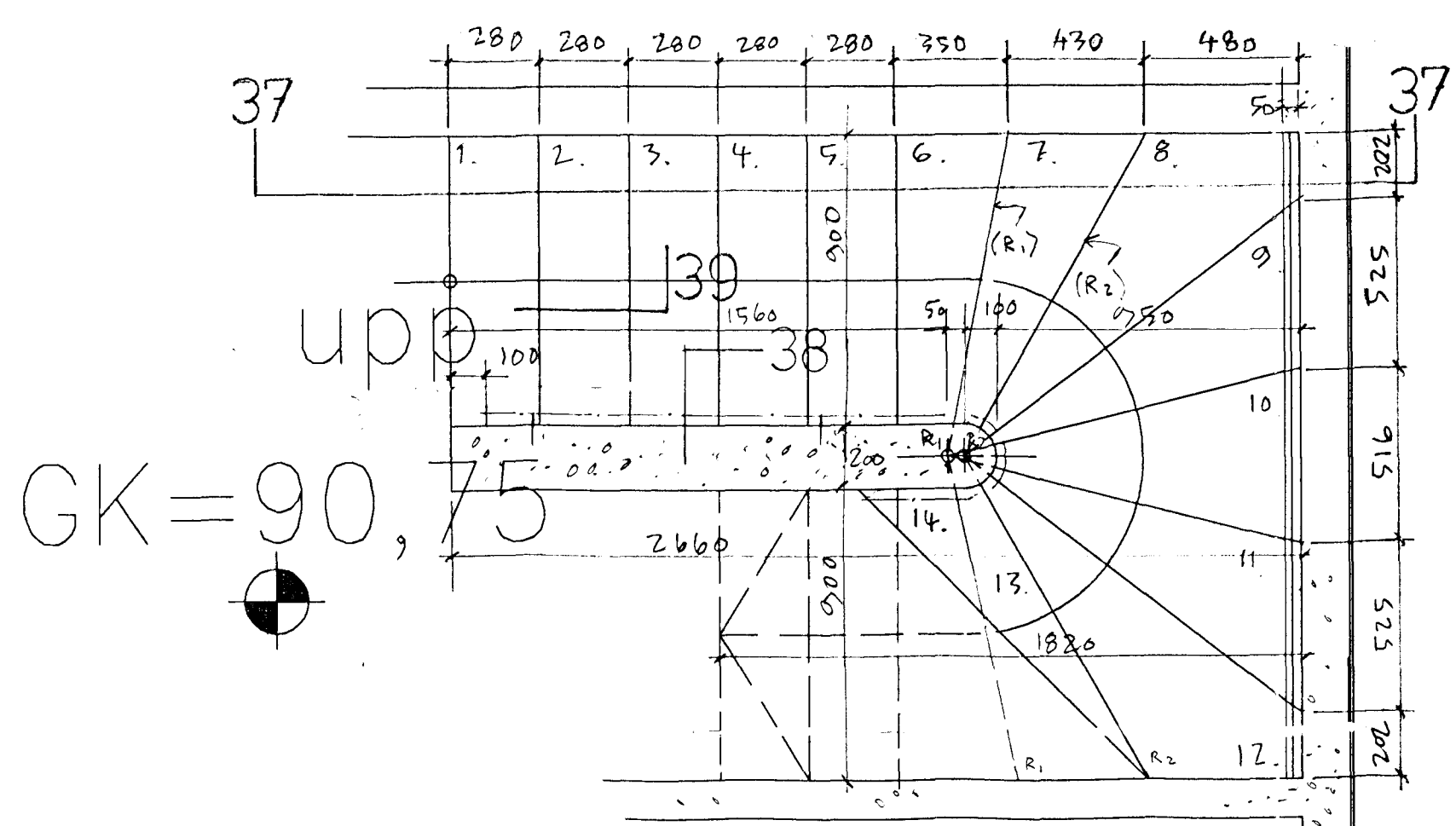
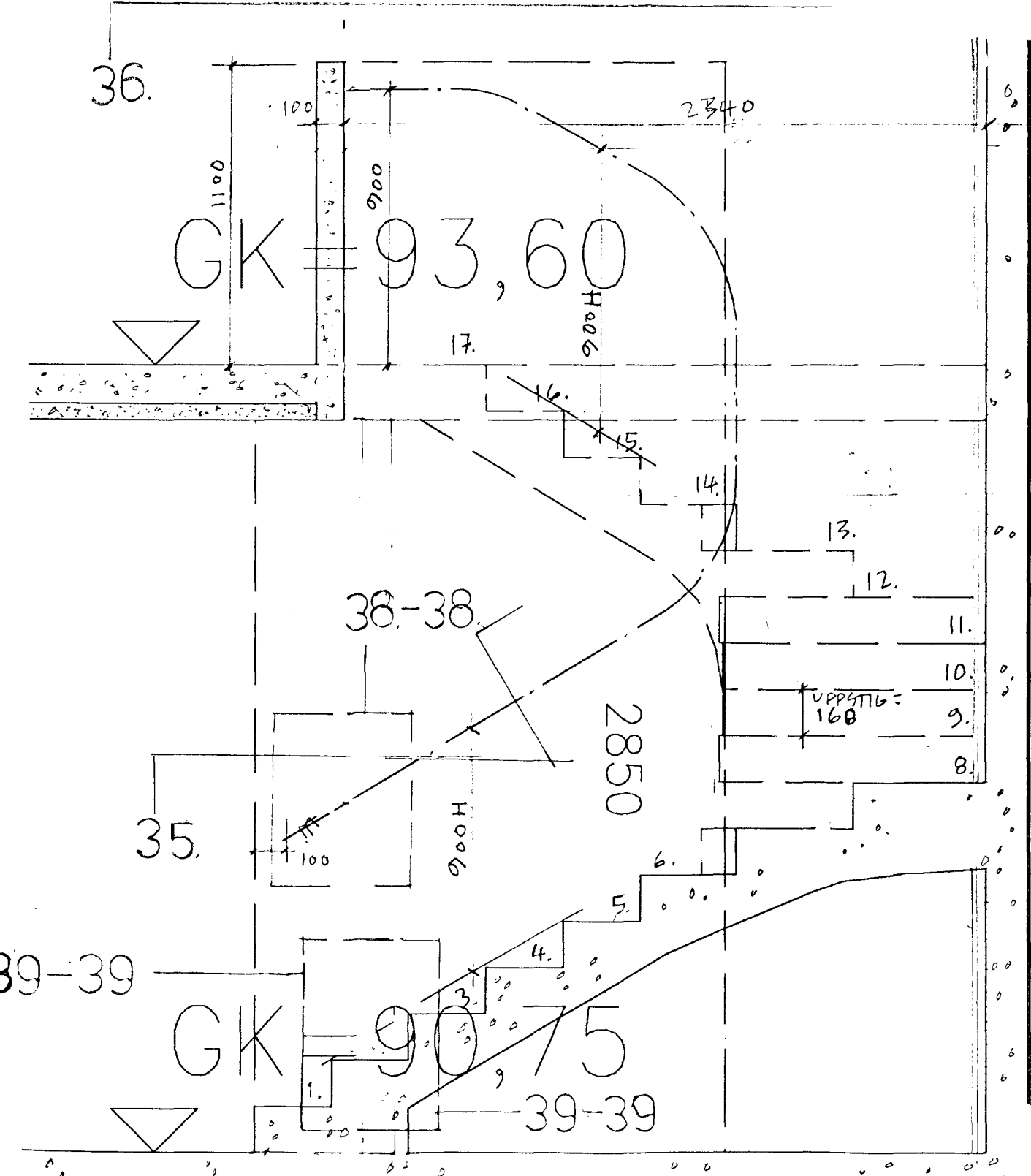


Sneiðing 36-36 mkv.1:20



Sneiðing 35-35 mkv.1:20



Sneiðing 37-37 mkv.1:20

Hæðakota eru í millimetrum, öll önnur mál er í Millimetrum.

Allar mælingar samkvæmt þessari teikningu skulu athugaðar á byggingarstað. Ósamræmi í teikningum tilkynnist arkitektum strax.

Öll gluggar og hurðar karmamál skulu tekin á Staðnum. Ekki mæla af teikningum

KRÍUÁS 35

RAÐHÚS
KRÍUÁS 29-35

TEIKN: SA 080/ 518

DAGS 05.11.2001

- Sneiðing 35-35 mkv.1:20
- Sneiðing 36-36 mkv.1:20
- Sneiðing 37-37 mkv.1:20
- Sneiðing 38-38 mkv.1:5
- Sneiðing 39-39 mkv.1:5

Samþykkt þann
22 JAN. 2002

ARKITEKTAR Byggingafulltrúinn í Hafnarfirði
SÆGEIMUR ARKITEKTAR
POSTHOLF 503
220 HAFNARFJÖRDUR
565 4210 GSM 869 8824
seaspace@simnet.is

MARTEINN HUNTINGDON-WILLIAMS
ARKITEKT RIBA/FAI
Kl. 130755801

©sægeimur arkitektar2001