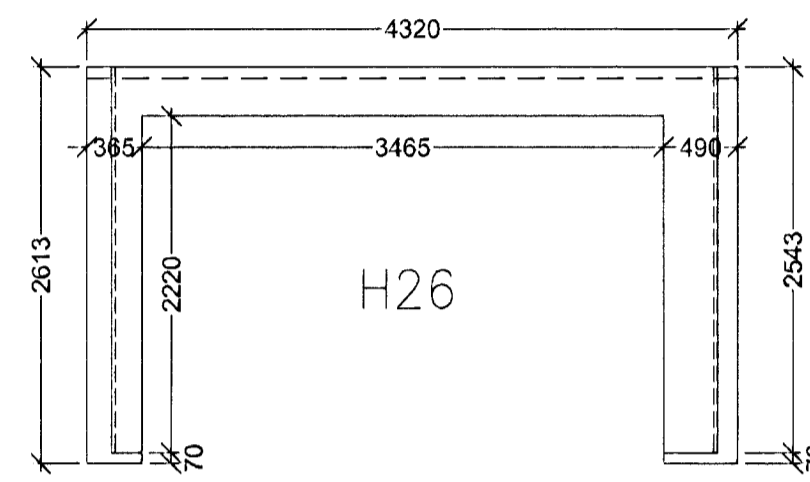
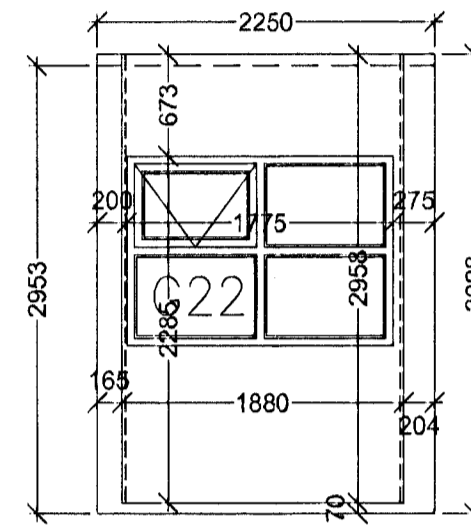


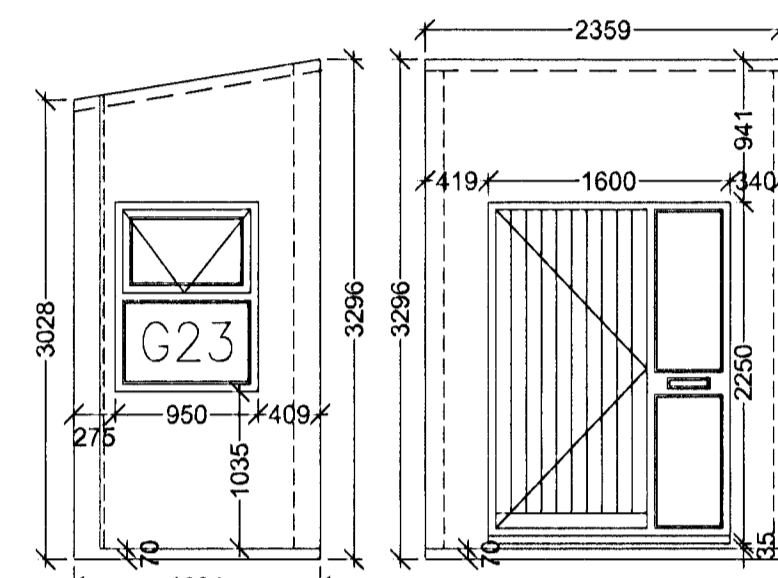
UV-28



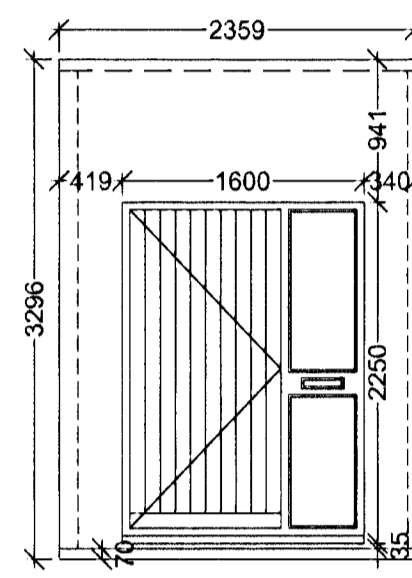
UV-20



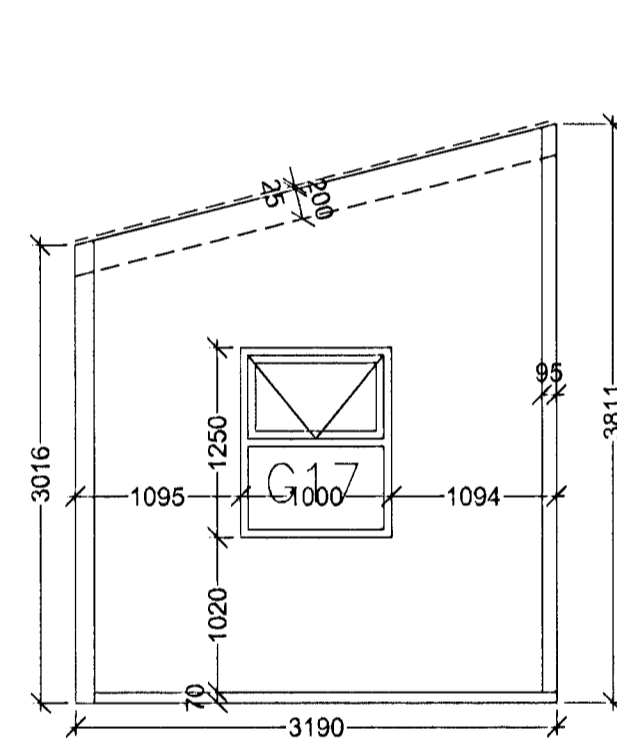
UV-24



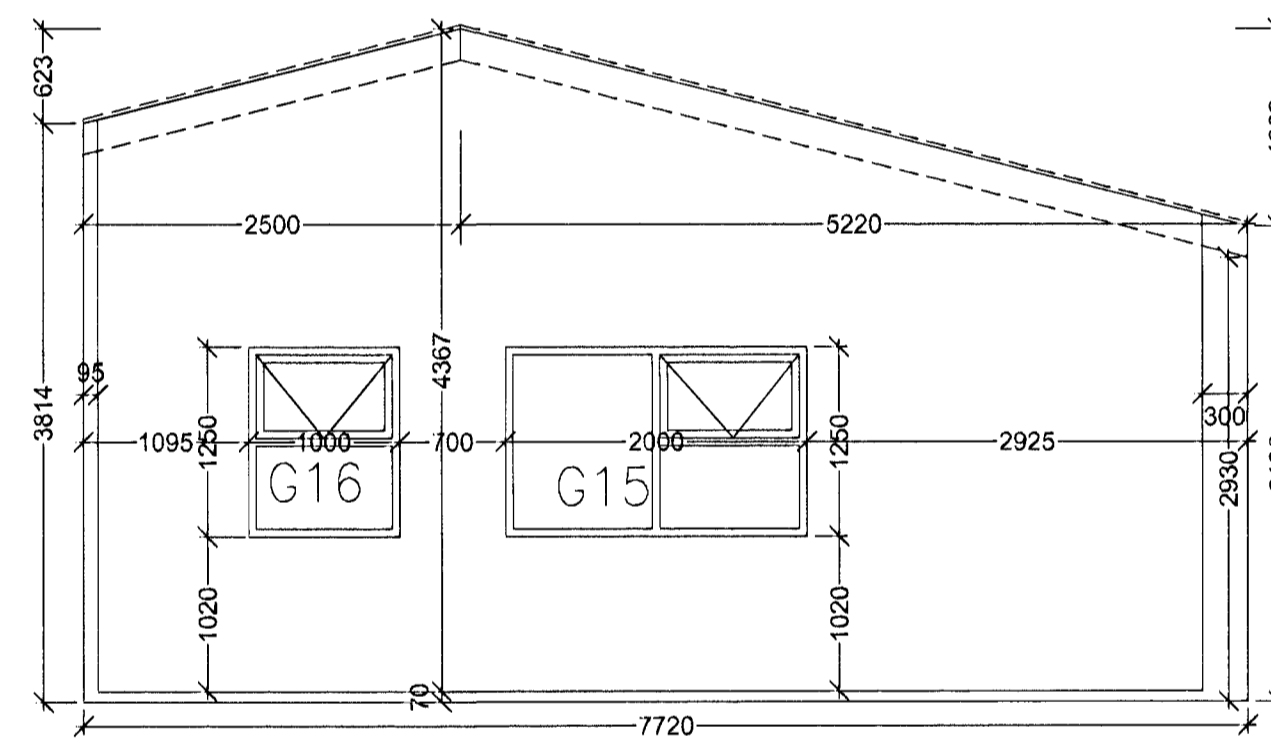
UV-23



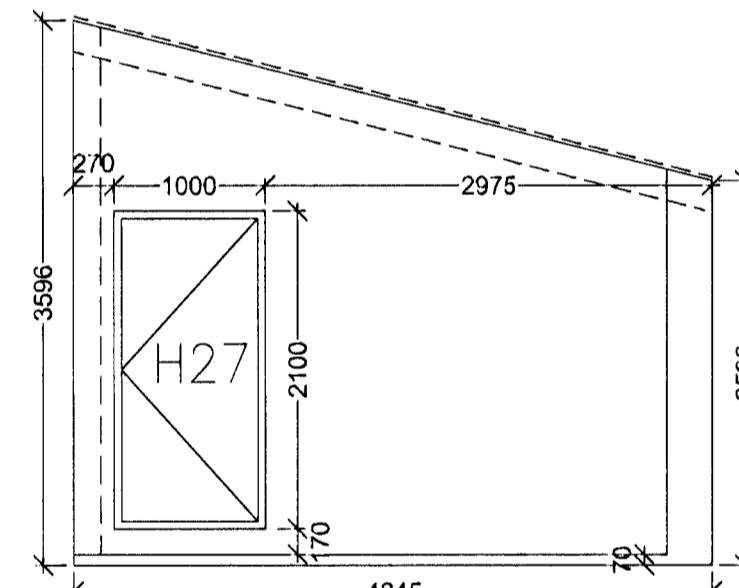
UV-22



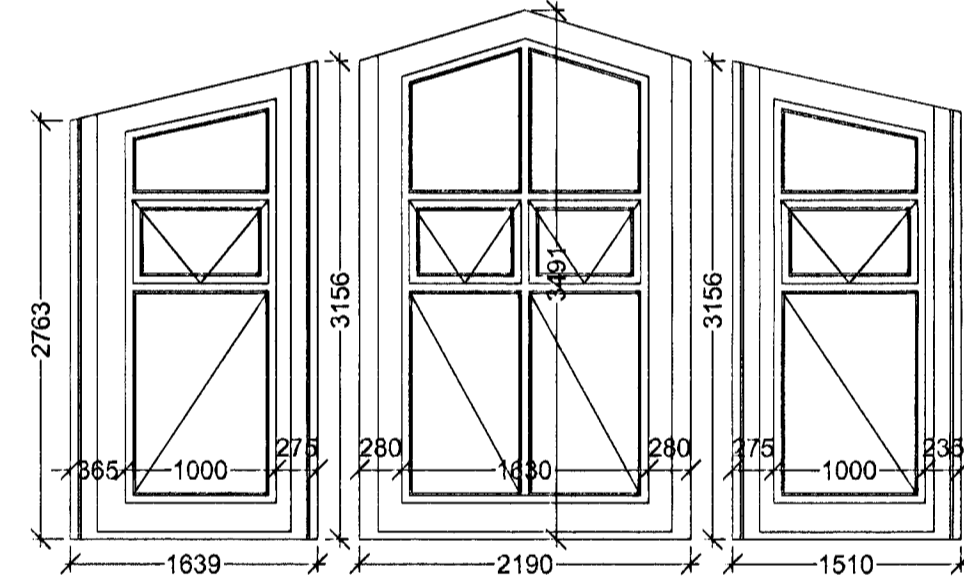
UV-26



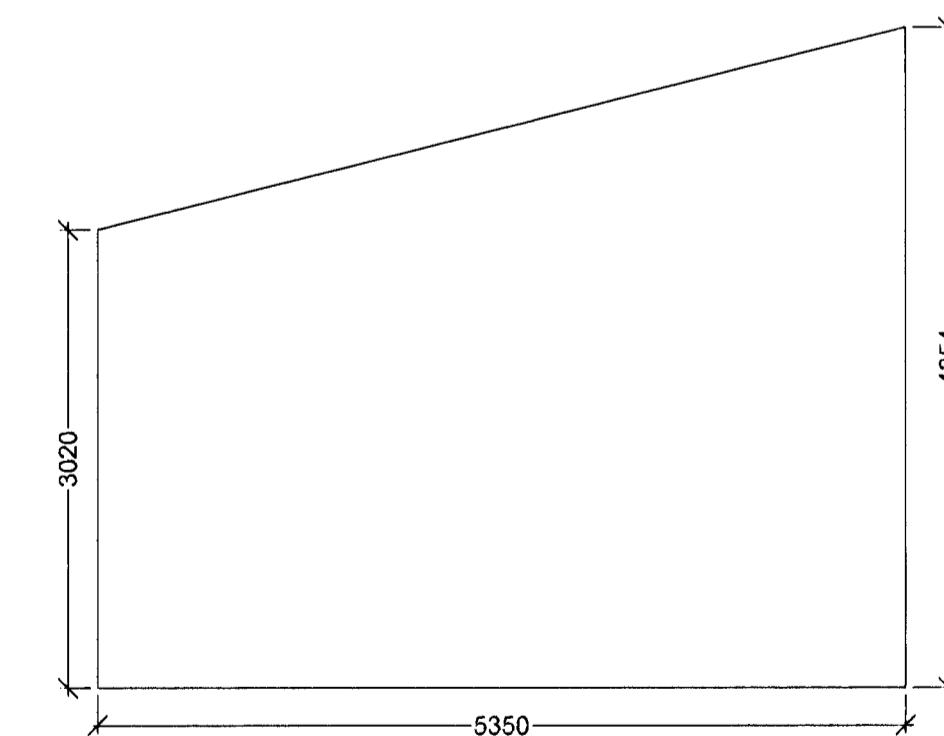
UV-25



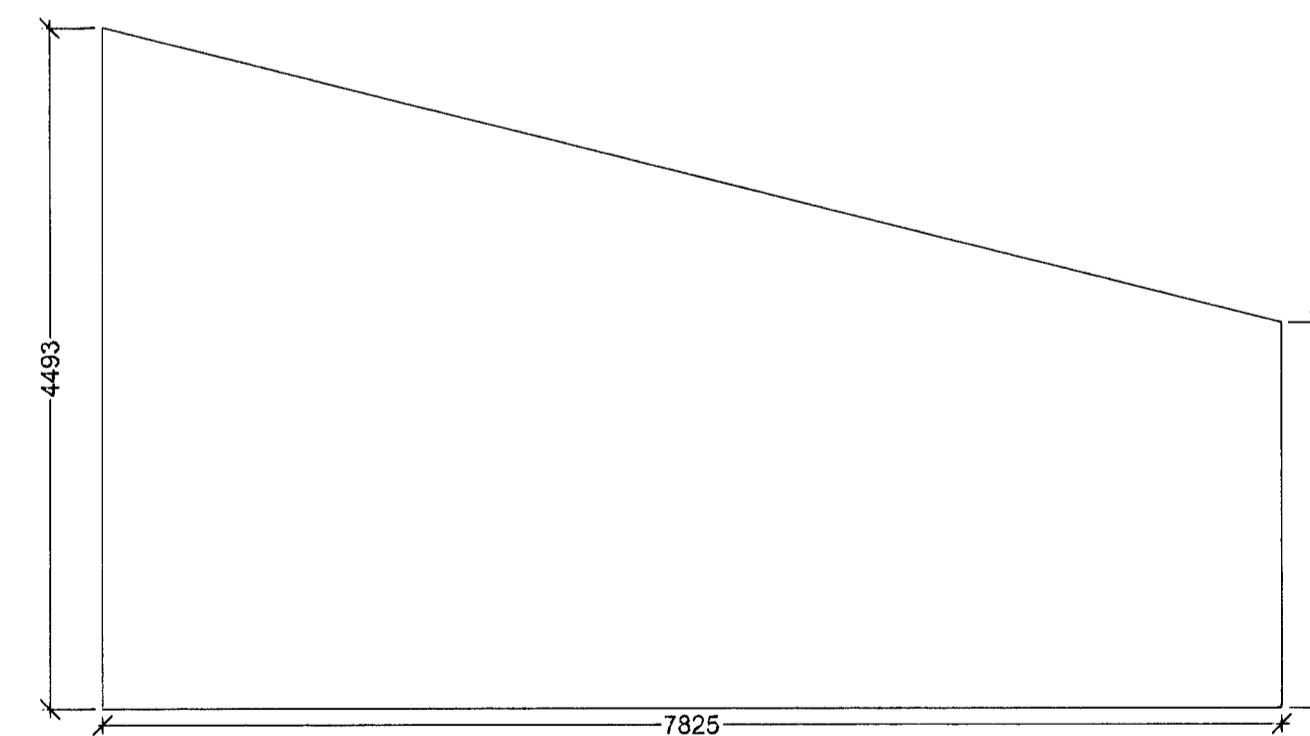
UV-21



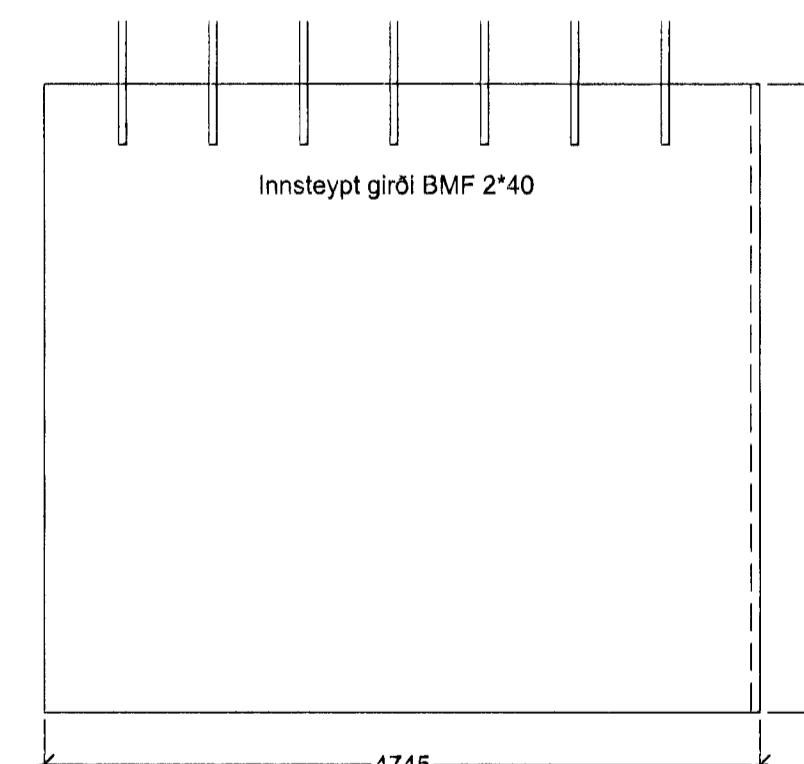
UV-27a UV-27b UV-27c



MV-11



MV-10



IV-21

Innsteyptur blikkrenningur
br = 2,5+2,5 sm.
þykkt = 2 sm.

ÚTGÁFUFERILL

NÚMÉR	DAGS	SKÝRINGAR	UNNIÐ
A	02/01/02	Þátt við einingum	

DAGS: 12.02.02
SAMRÆM-HÖNNUÐUR: HUNTINGSDÓN-WILLIAMS
ARKITECT
AÐALHÖNNUÐUR

Byggingafultrúi Hafnarfjarðar
Algrætt þann
14 FEB. 2002

EMIL ÞÓR GUDMUNDSSON
BYGGINGA-TEKNI-FRÆÐINGUR

LÆKJASMÁRA 98
200 KÓPAVOGUR
SÍMI: 554 3917
GSM: 898 9517
NETFANG: gbj@semtrum.is
HT: 280456-3499

HEITI VERKS:

Kríuas 35
Byggingafultrúi Hafnarfjarðar
Algrætt þann
14 FEB. 2002

HEITI TEKNINGAR:

Hliðarmynd veggja
Forsteyptir veggir efri hæð

MKV:	DAGS:	VERK NR:	
1:50	25/08/01	KR35	
TEKNAÐ:	YRFARID:	SAMÞYKKT:	NR. TEKNINGAR:
EÞG	EÞG	EÞG	B04
DAGS UNDIRSKR.	NAFN HÖNNUBAR:		
02/01/02	EMIL ÞÓR GUDMUNDSSON		
UNDIRSKR. HÖNNUBAR:	ÚTGÁFA:		
	A		