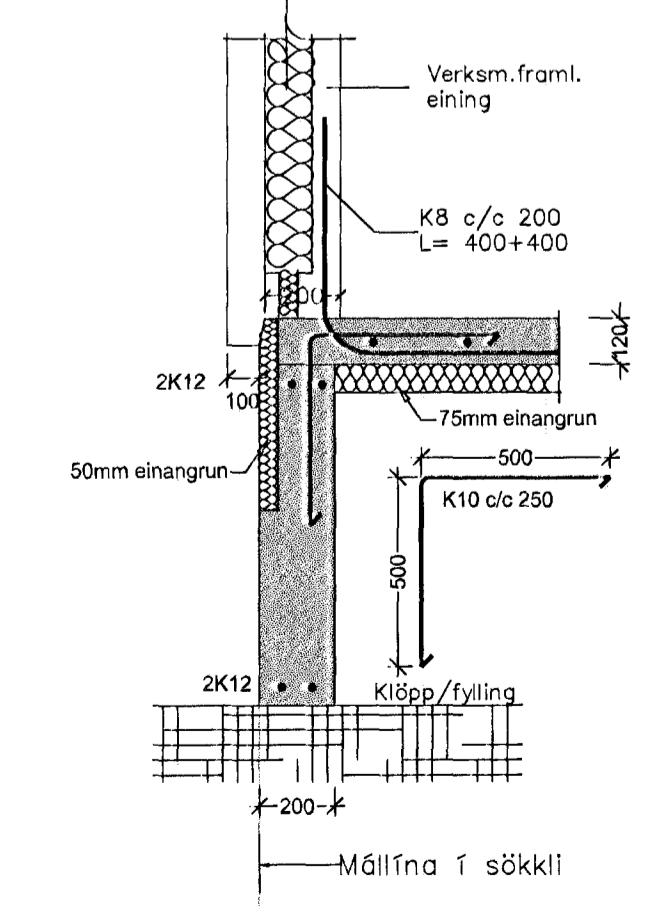
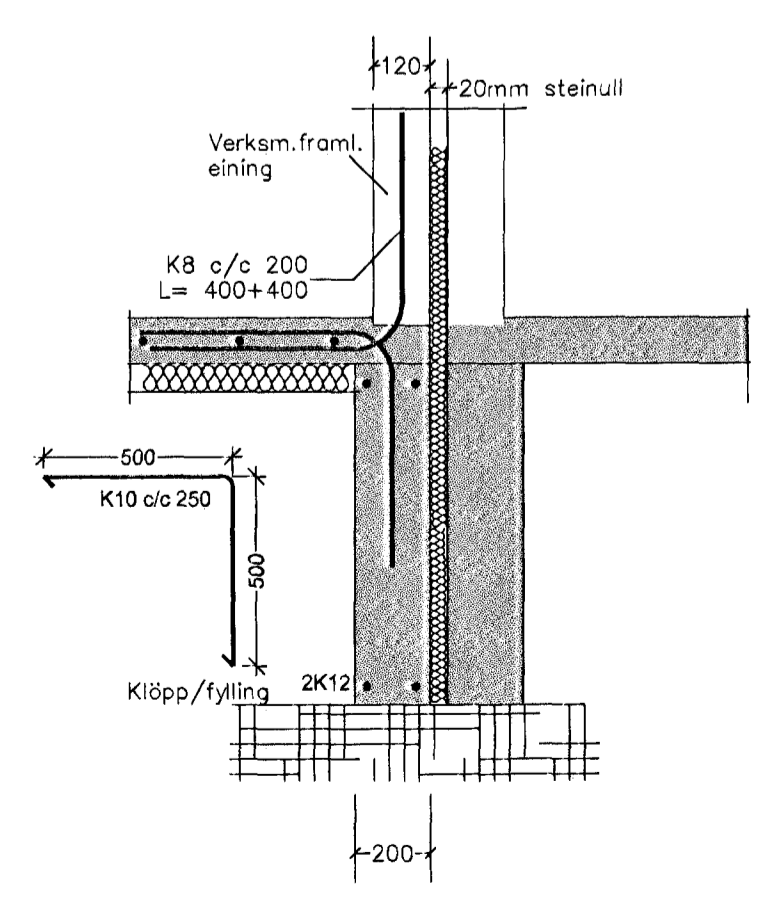


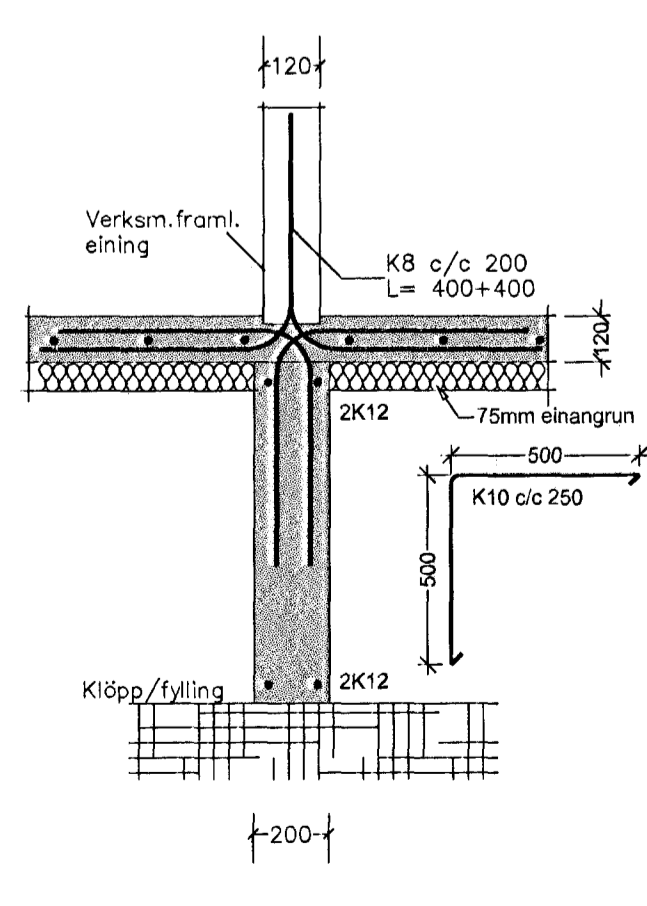
A
Snið
1:20



B
Snið
1:20



C
Snið
1:20



Fari hæð sökkuls yfir 1,3m skal koma fyrir einfaldrni grind # K10 c/c 250 í þeim hluta sökkuls. Sé um sökkul að ræða með hæð yfir 1,3 til 2,5 m og úppfyllt að innan, skal koma fyrir járnagrind í innra-byrdi sökkuls þannig að láréttis komi K10 c/c 250 en lórétt K10 c/c 180

ÚTGÁFUERILL			
NÚMÉR.	DAGS	SKÝRINGAR	UNNIÐ
A	25/10/01	Ír undirstöðum	
B	19/11/01	Stætt við texta	
DAGS	22.11.01	SAHREK.HÖNNUÐUR	
M. HUNTINGDÖN-KULLIAMS ARKITEKT AÐALHÖNNUÐUR			
EMIL ÞÓR GUÐMUNDSSON FTFI			
LÆKJASMÁRA 98 200 KÓPAVOGUR SÍMI: 554 3917 FAX: 5644252 NETFANG: gøja@centrum.is kt: 280456-3499			
HEITI VERKS:			
Kriús 35 Samþykkt þann 22. NOV. 2001			
HEITI TEIKNINGAR:			
Byggingaulltrúan í Hafnarfirði E. Sigurbjartur Halldórsson UNDIRSTÖÐUR			
MKV:	DAGS:	VERK NR	
1:50/1:20	01-06-01	SB01	
TEIKNAD.	VERFAÐ	SAMÞYKKT	NR. TEIKNINGAR
EPG	EPG	EPG	B01
DAGS UNDRSKR.	NAFN HÖNNUÐAR	UNDRSKR HÖNNUÐAR	ÚTGÁFA
19/11/01	EMIL ÞÓR GUÐMUNDSSON	Eiður	B