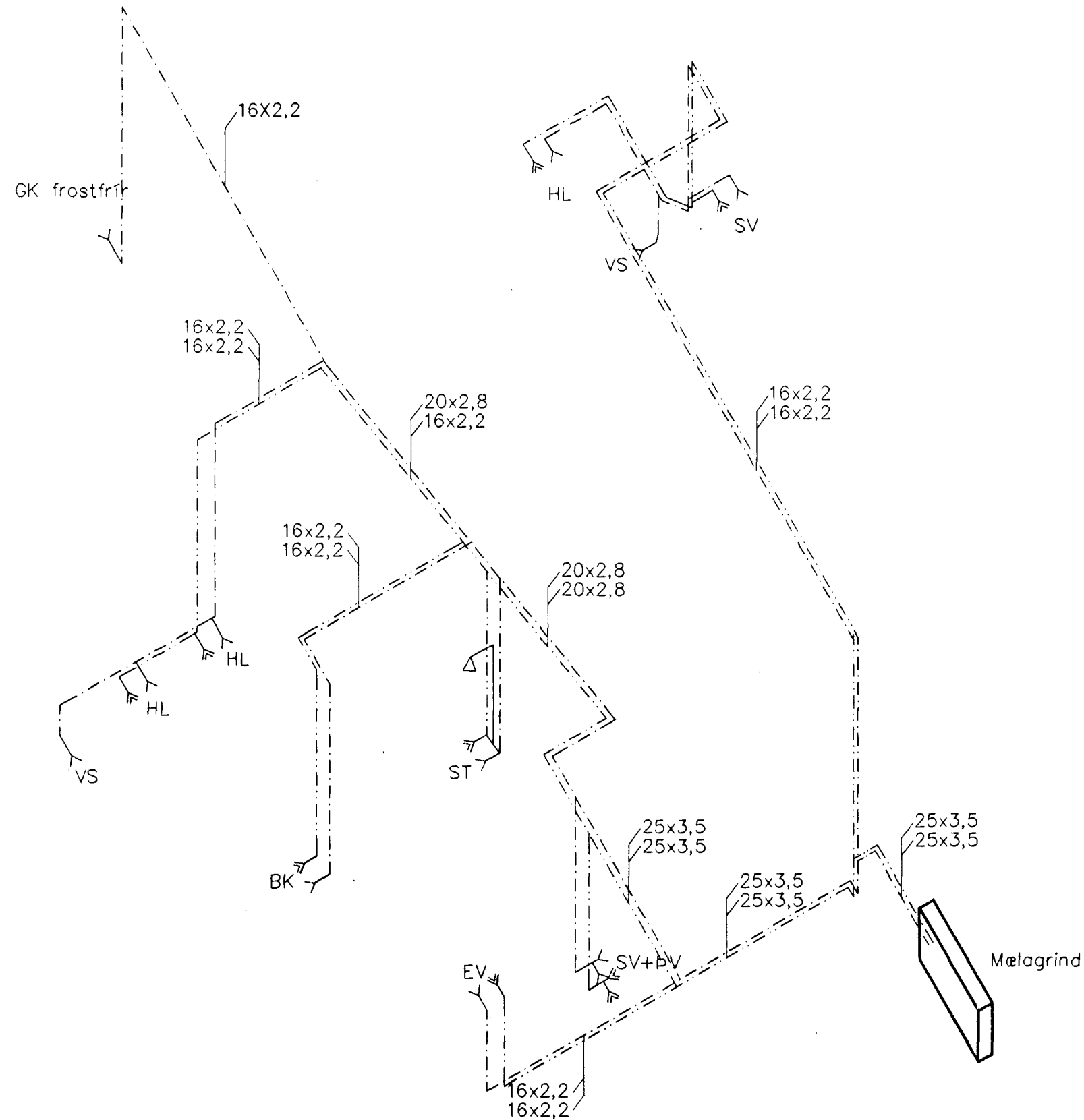
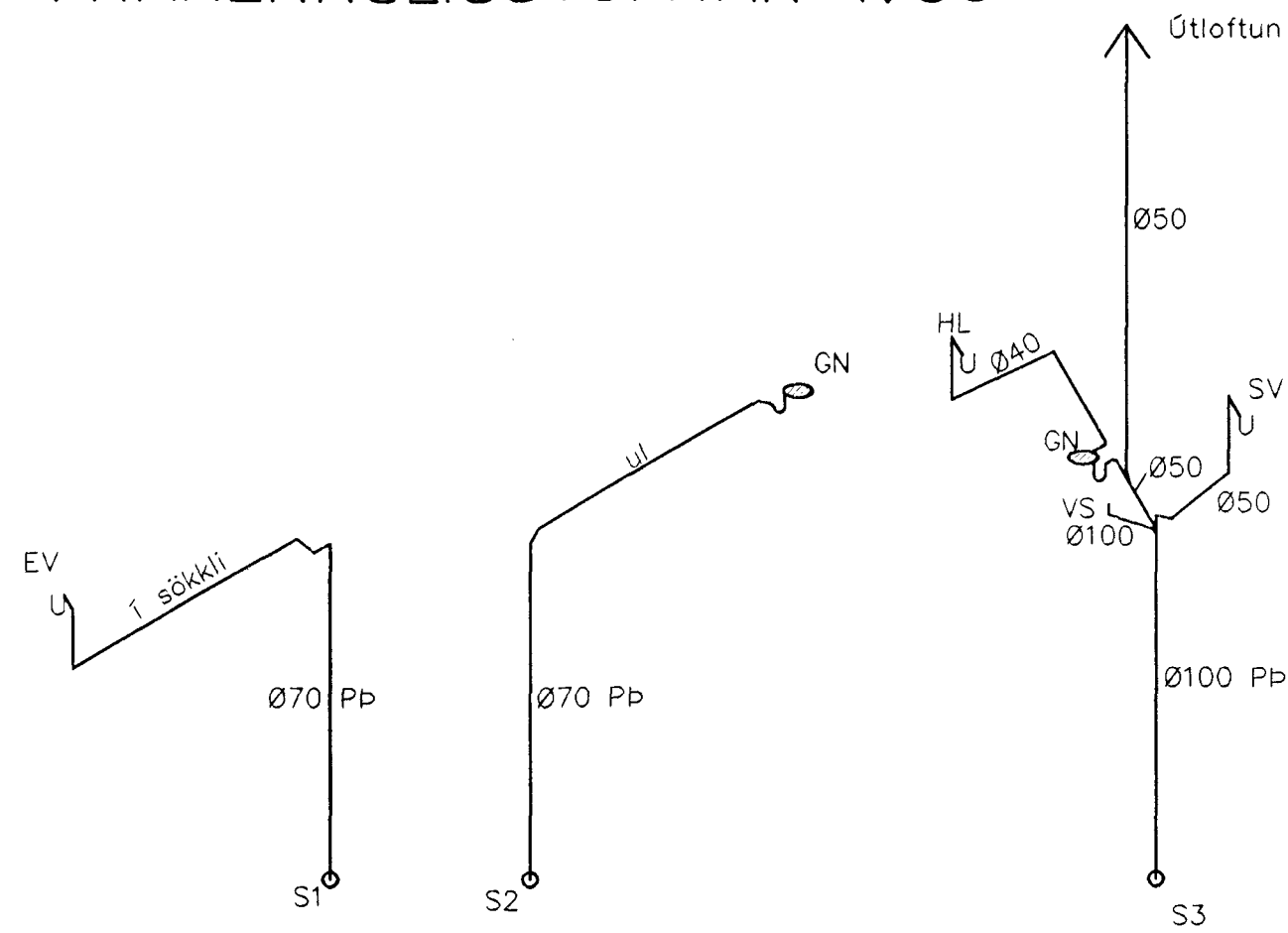


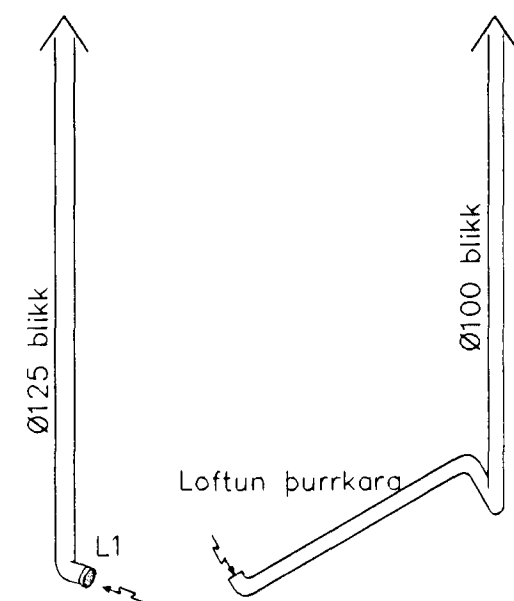
RÚMMYND NEYSLUVATNSLAGNA 1:50



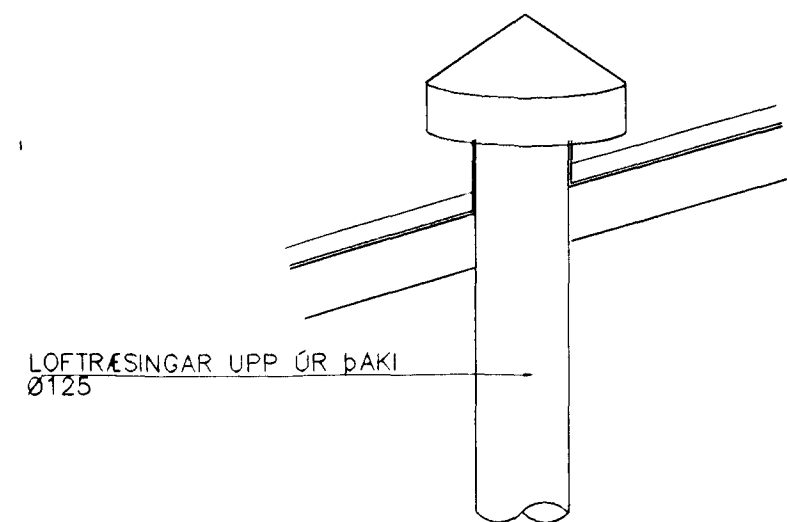
FRÁRENNSLISSTOFNAR 1:50



LOFTRÆSING 1:50



LOFTSTOKKAR 1:10



Skýring: Frárennslislagir

Allt efni í frárennslislagir skal vera vottað af Rannsóknarstofnun Byggingariðnaðarins í samræmi við byggingarreglugerð og gildandi staðla.

Frárennslislagir úr polypropýlen PP (Polypropýlen, grátt plast) nema sérmerktir stofnar (PP) skulu vera úr PP/PEH-þykkveggja (Polypropýlen, Polyethýlene hljóðlítill rör).

Lagir einangrist með steinullarmottum og vefjist með plastdúk.

Skýring: Neysluvatnslagir

Allt vatnslagnarefni skal vera vottað af Rannsóknarstofnun Byggingariðnaðarins í samræmi við byggingarreglugerð og gildandi staðla.

Vatnslagnarefni PPR hitapólin, plast rör PN16 af viðurkenndri gerð skv. DIN 8077/78.

31 MAI 2002

V.G.

Breytingar			Nr. Dags. Nafn	KRÍUÁS 37, HAFNARFJ.		
Nr.	Dags.	Nafn		H BS	T HS	IS
				Verkfræðistofa Þráinn & Benedikt Laugavegi 178, 105 Rvk. Sími: 553 1770, 568 7775, Fax: 568-7701 Netfang: post@islandia.is		
				M	1:50	
				Nr.	P102	
				Dags.	feb. '02	
					080149-3609	

Vatn, frárennslis og loft.

Samp. Þráinn & Benedikt