

Skýring: Gólfhitalagnir.

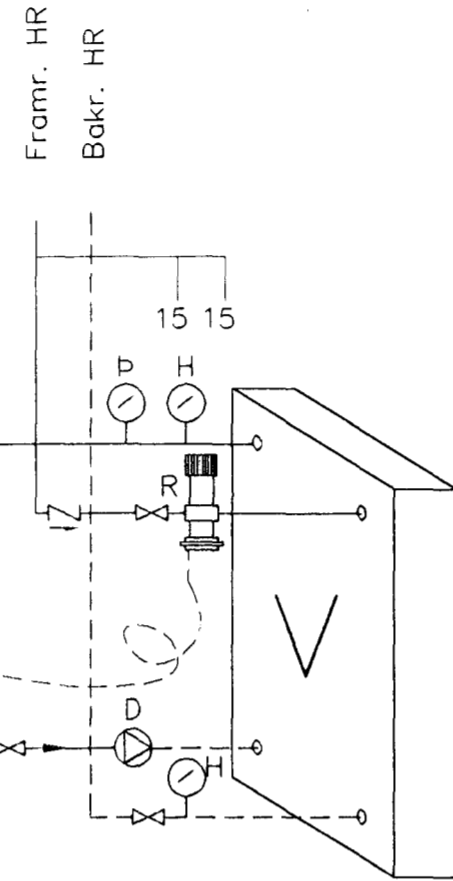
Allt efni í hitalagnir skal vera vottað af Rannsóknarstofnun Byggingariðnaðarins í samræmi við byggingarreglugerð og gildandi staðla.

Lagnir í gólfhita $\varnothing 16 \times 2,2$ (2,0) mm c/c100-160 PE(X) rör súrefnisupptöktreg og af viðurkenndri gerð.

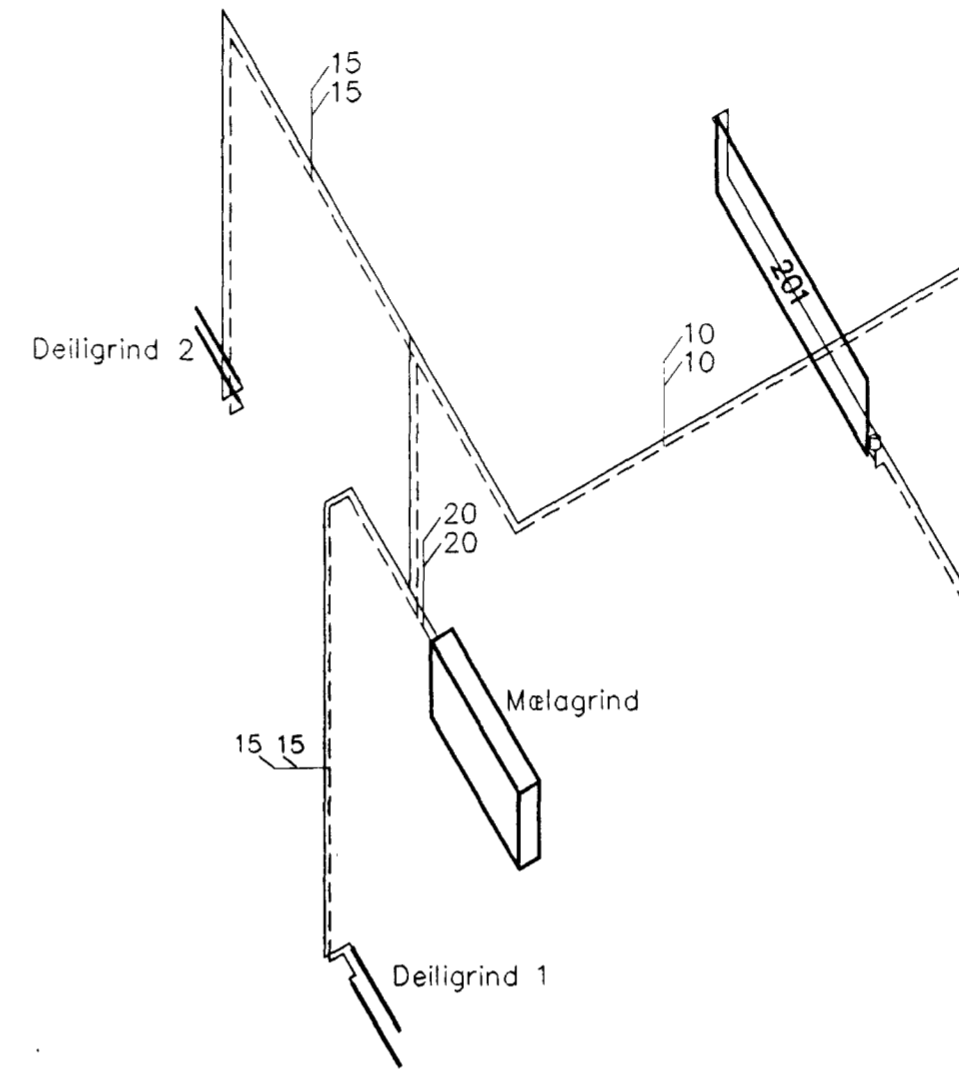
Afköst gólfhita 11,423 wött/klst.
hitaveita: 78/30°C Kerfi 43/27°C (meðalhitastig 35°C.)

- V: Varmaskiptir 13,000 wött/klst.
- D: Hringrásardæla ólagsstýrð (Alfa) 11 l/mín móti 2,5mVS.
- R: Danfoss RAV 10/8 + RAVV 27-57°C stilltur á 4,0 yfir vetrartíma og 3,0 yfir sumartíma.
- LS: Sjálfvirk loftskilja.
- H: Hitamælir 0-60°C.
- P: Þrýstimælir.
- BE: Þensluker 6 ltr.
- Á: Áfylling.
- M: Mótroluki 0,05-0,1 m³/klst.
- S: Stilliloki / Stillitæ.
- T: Thermóstat -staðsetning sjá grunnmynd.

Tengimynd forhitara



RÚMMYND HITALAGNA 1:50



Skýring: Hitalagnir.

Allt efni í Hitalögnum skal vera vottað af Rannsóknarstofnun Byggingariðnaðarins í samræmi við gildandi byggingarreglugerð og staðla.

Hitalagnir að deiligrindum, svört stálrör skv. DIN 2440 Lagnir einangrist með viðurkenndri einangrun. Á ofna komi ofnlokar skv. ofnaskrá. Á mælagrind komi AVP-15 þrýstijafnari og AVDA-15 mótvægisloki á bakrás.

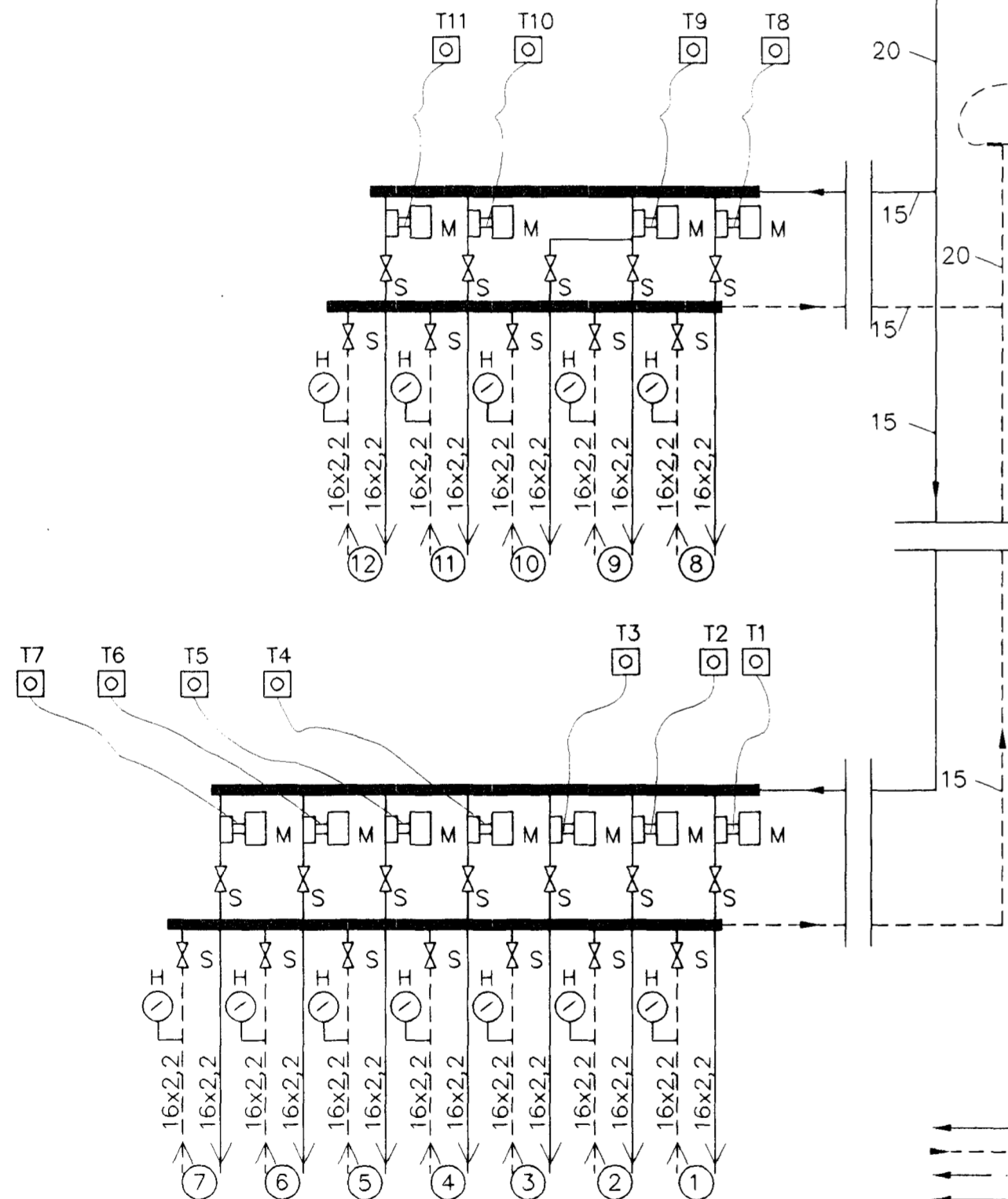
Ofnar skulu vera vottaðir af Rannsóknarstofnun Byggingariðnaðarins í samræmi við IST EN-442

Skýring: Gólfhitalagnir.

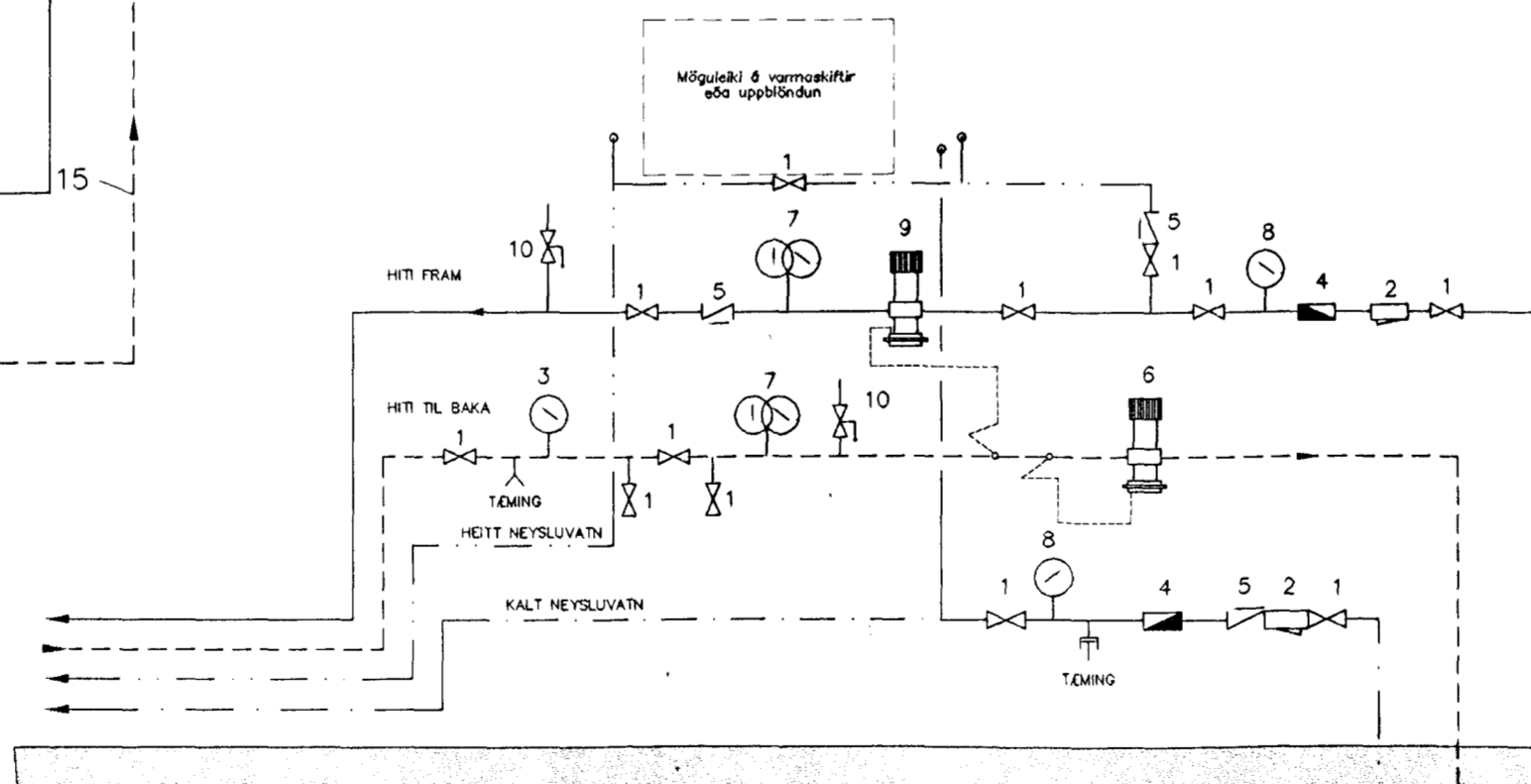
Allt efni í hitalagnir skal vera vottað af Rannsóknarstofnun Byggingariðnaðarins í samræmi við byggingarreglugerð og gildandi staðla.

Lagnir í gólfhita $\varnothing 16 \times 2,2$ mm c/c150 PEX-rör súrefnisupptöktreg og af viðurkenndri gerð.

31 MAI 2002
VG



Tengimynd hita og vatnsveitu



1. RENNILOKI
2. SÍA
3. HITAMÆLIR
4. VATNSMÆLIR
5. EINSTREYMISLOKI
6. MÓTPRÝSTILOKI DANFOSS-AVDA
7. HITI OG ÞRÝSTIMÆLIR
8. ÞRÝSTIMÆLIR
9. MISMUNARÞRÝSTILOKI DANFOSS-AVD-DA Eða AVP
10. ÖRYGGISLOKI

Breytingar			Nr.	Dags.	Nafn	KRÍUÁS 37, HAFNARFJ. Verkfræðistofa Þráinn & Benedikt Laugavegi 178, 105 Rvk Sími: 553 1770, 568 7775, Fax: 568-7701 Netfang: post@islandia.is	H BS T HS S M 1:50 Nr. P103 Dags. feb. '02 080149-3609
Nr.	Dags.	Nafn					

Hitalagnir
 Semp. Anton Anton, BS