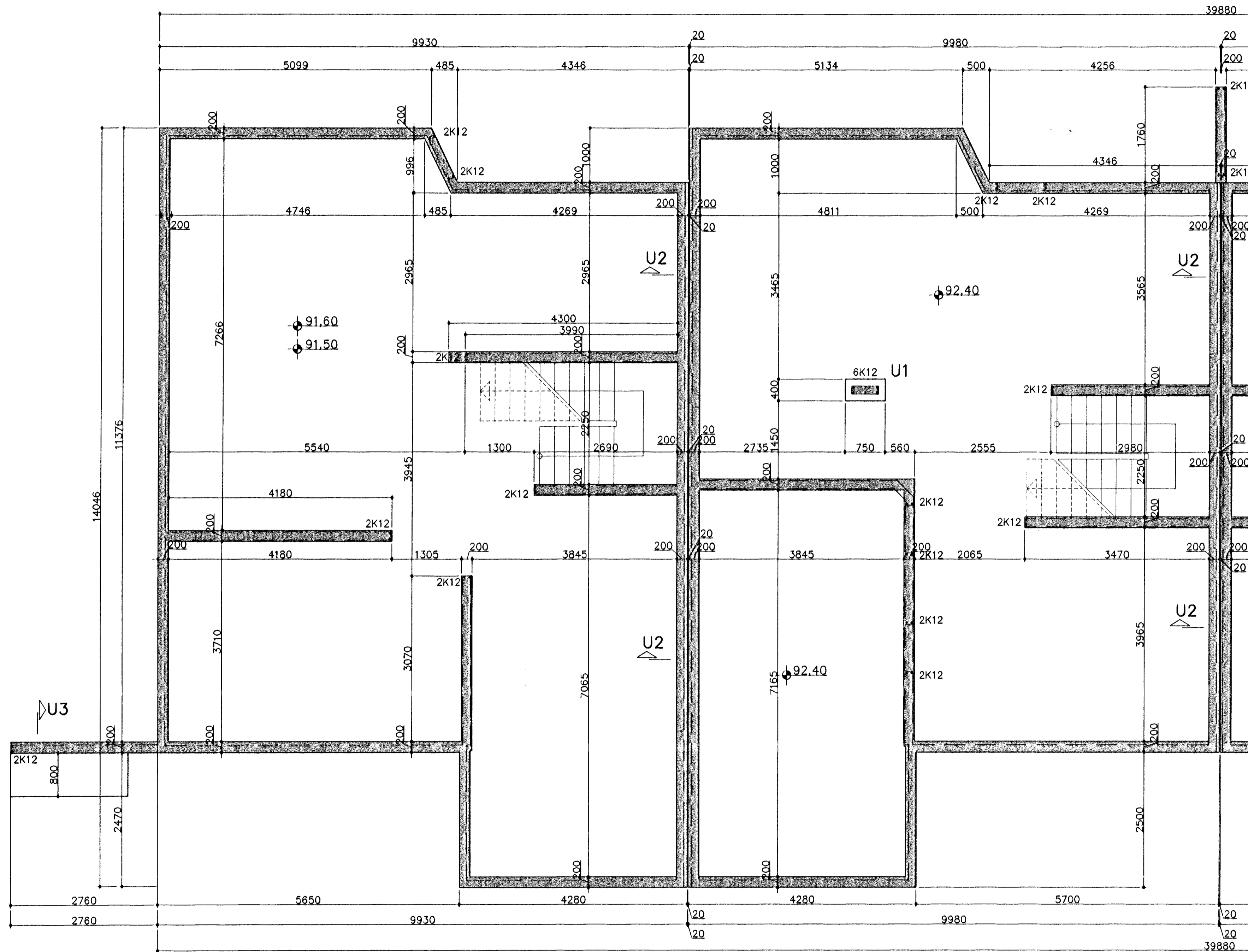
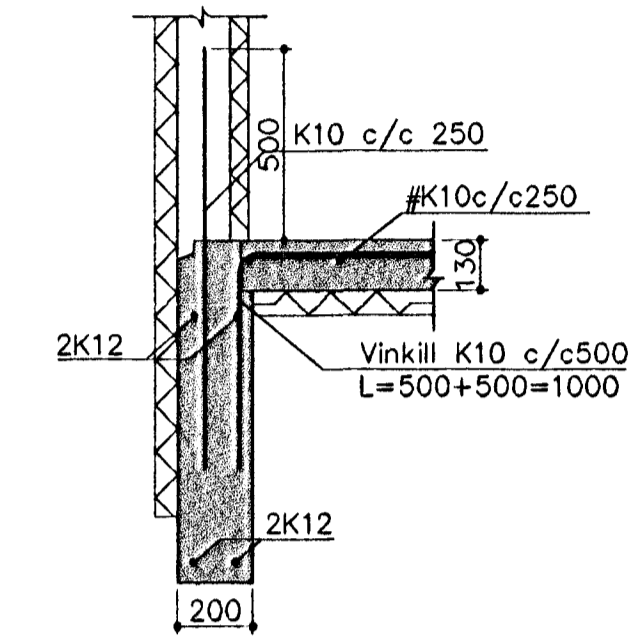


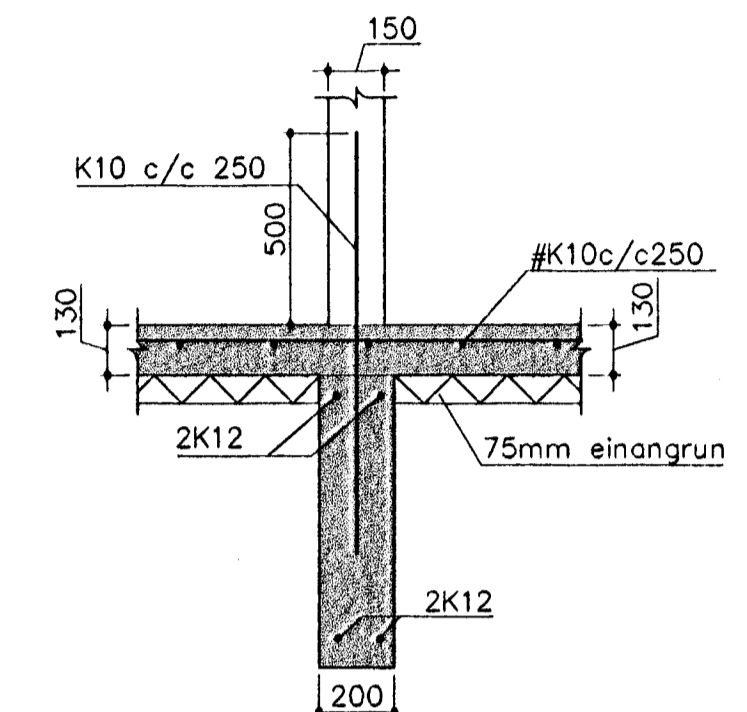
GRUNNMYND 1:50



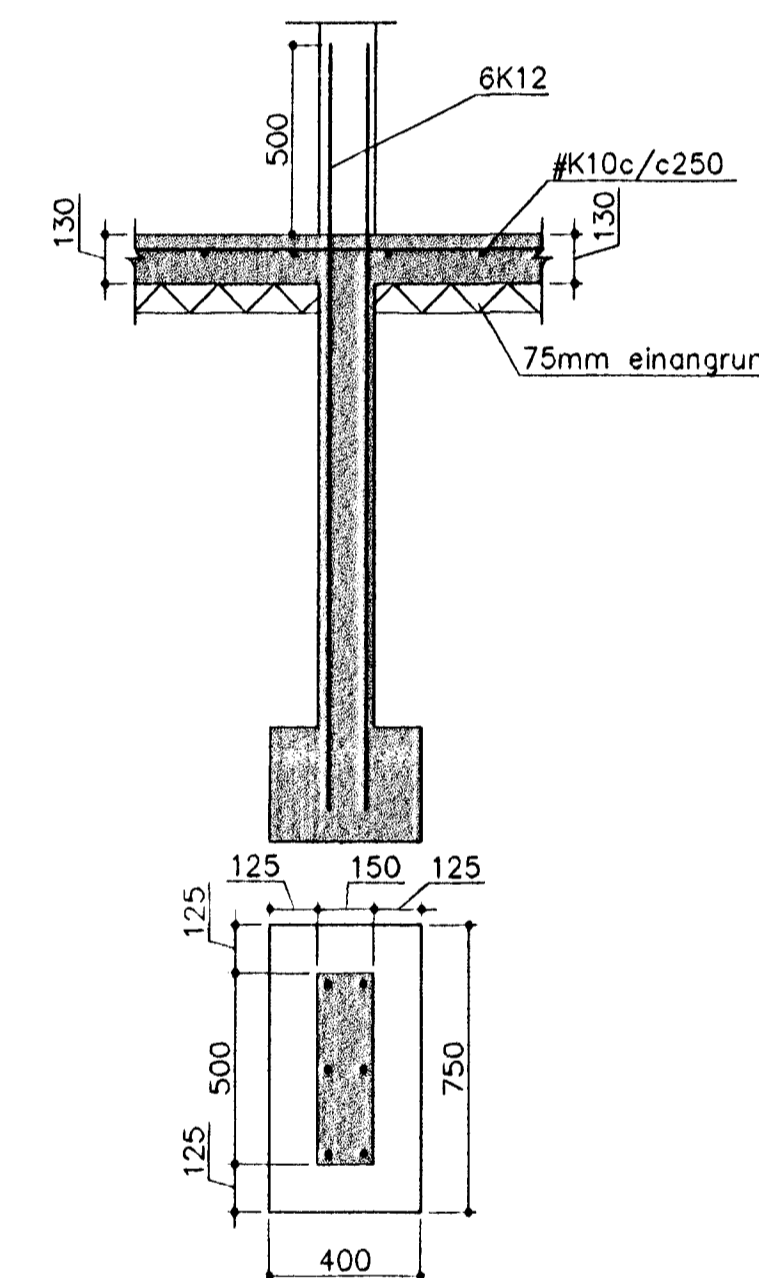
Snið í útveggi 1:20



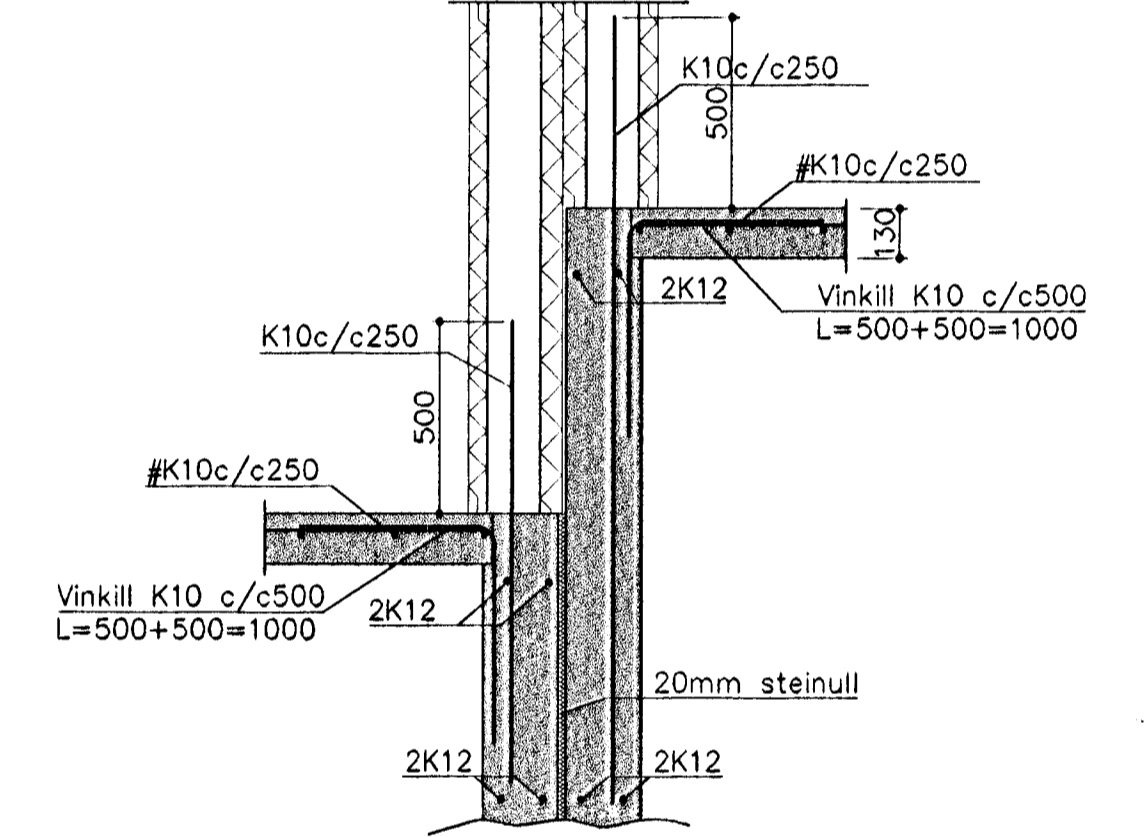
Snið í innveggi 1:20



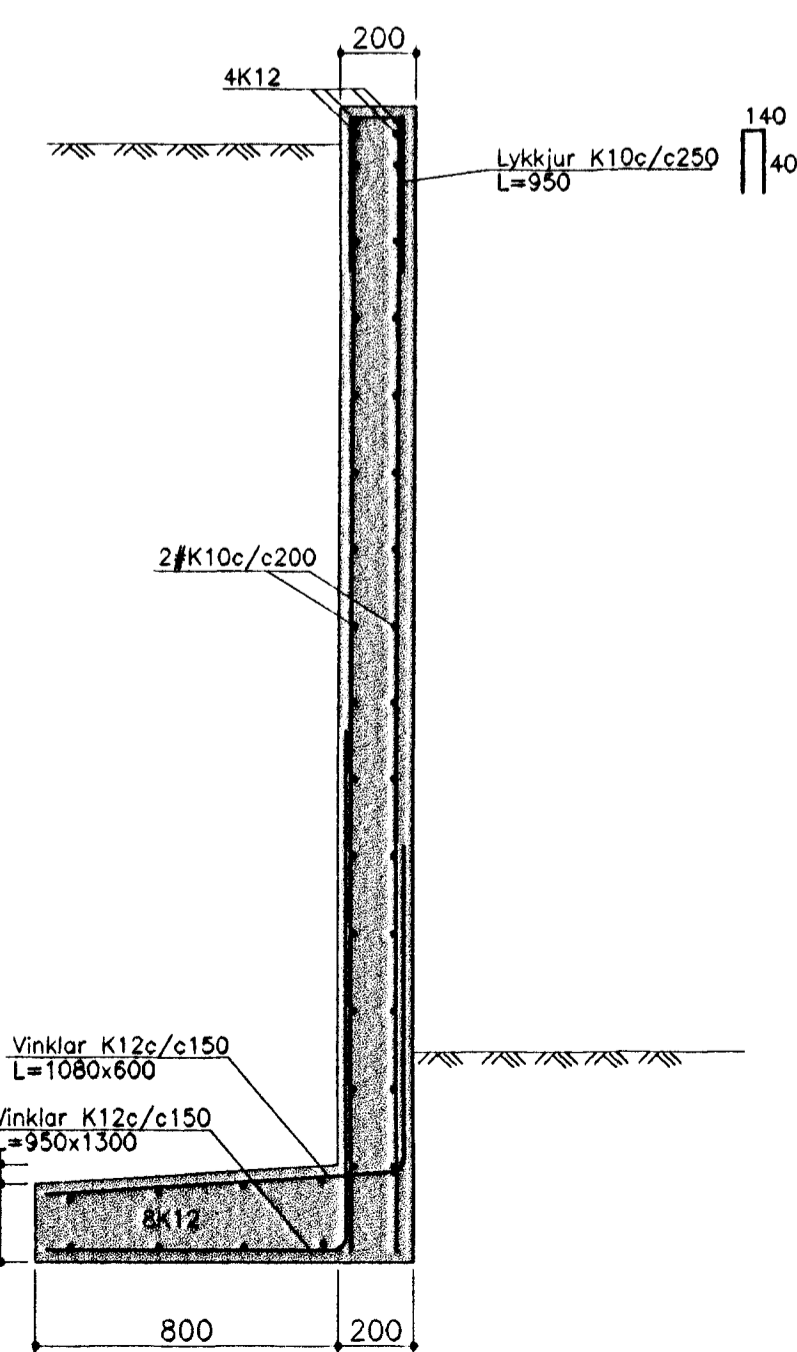
U1 1:20



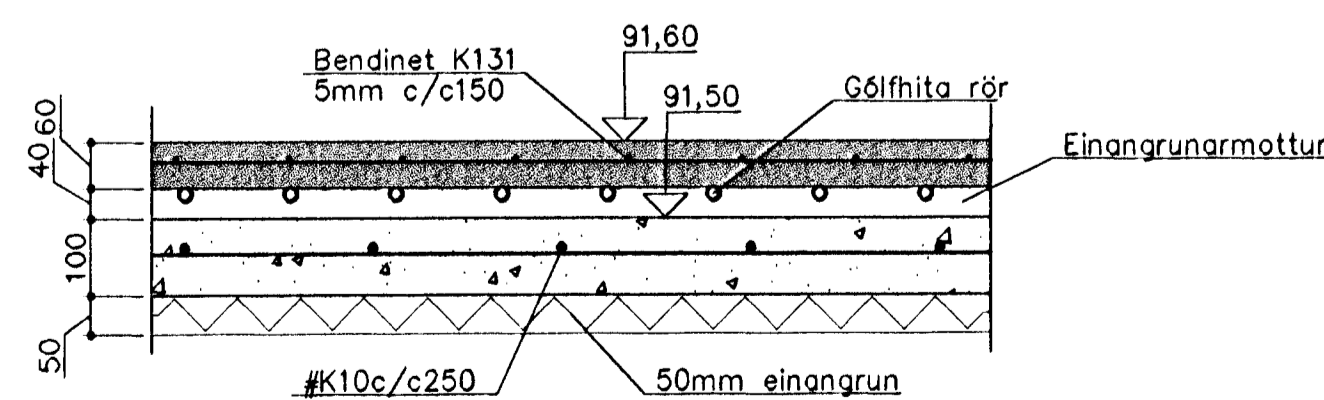
U2 1:20



Snið U3



Snið í gólfplötu með gólfhita í húsi 37 1:10



Steypa S250
 Sement > 300 kg/m³, vatnssementstala v/s < 0.55,
 loftinnihald 5-6%, sigmál 80-100 mm.
 Steypa og steypustyrktarstál KS40 skv. IST-14/DS-411.
 Steypuhula á járnnum í steypu í jörð minnst 30 mm.
 Hönnun og framkvæmd verksins skal í samræmi við
 gildandi staðla og reglugerðir.
 Undirstöður á klöpp, mesta álag 5kg/cm²
 Notálag á gólf 250 kg/m²

* Sökkulveggar sem tengist gólfvegg færast

Breytingar	KRIUÁS 37-39		HBS T HS S
Nr.	Dags.	Nafn	M
1	30.04.01	BS	1:50/20
Verkfæðistofa Þrúinn & Benedikt Laugavegi 178, 105 Rvk. Sími: 553 1770, 568 7775, Fax: 568-7701 Netfang: post@islandia.is			Nr. B001
Burðarvirki-undirstöður			Dags. mars '01
Sanna Jón Þorsteinsdóttir			080149-3609