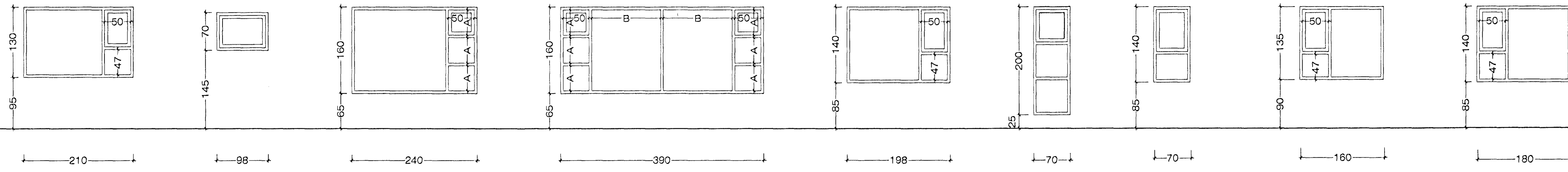
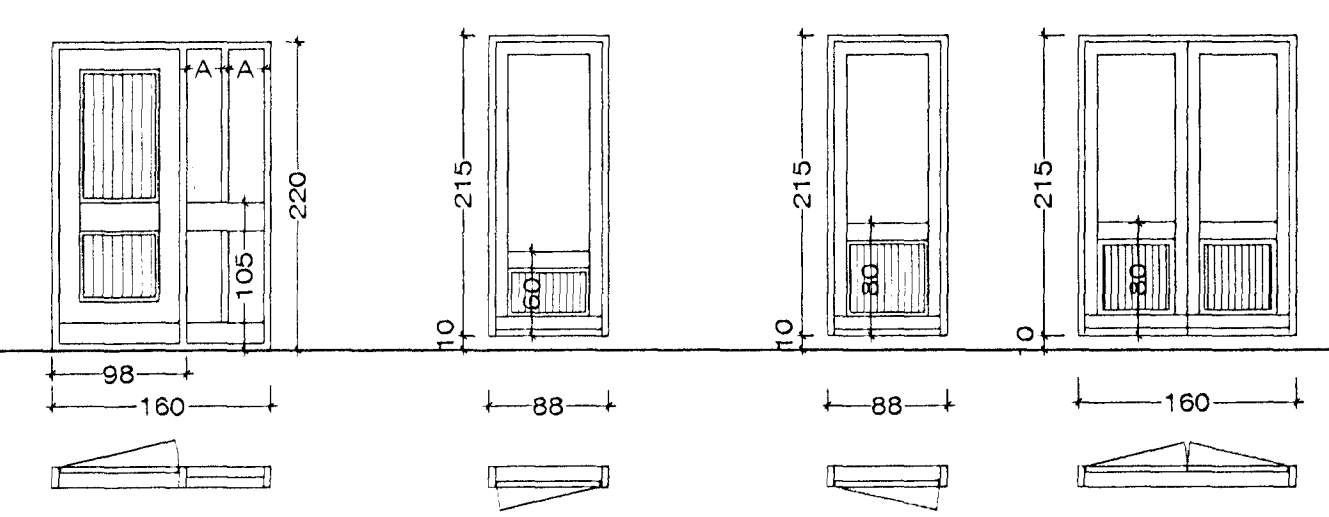


Nr. 37-01 1 stk. Nr. 37-02 1 stk. Nr. 37-03 1 stk. Nr. 37-04 1 stk. Nr. 37-05 2 stk. Nr. 37-06 1 stk. Nr. 37-07 1 stk. Nr. 37-08 1 stk. Nr. 37-10 1 stk.

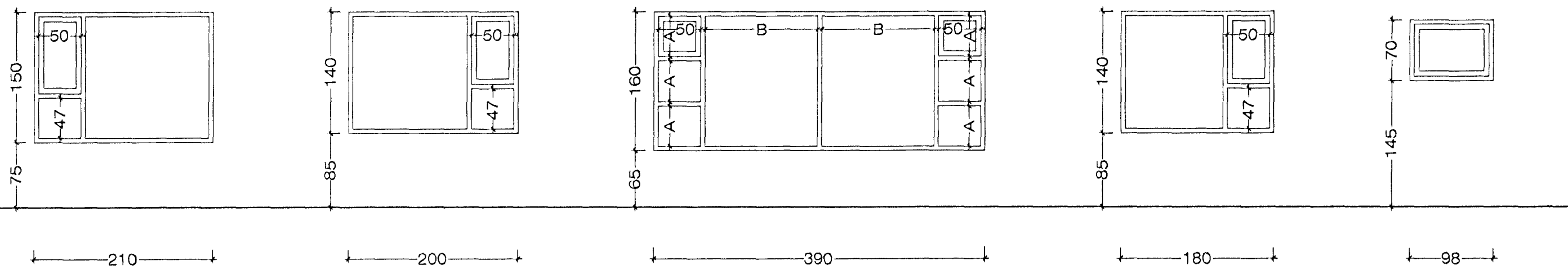


Útihurð 1 stk. Svalahurð 1 stk. Svalahurð 1 stk. Svalahurð 1 stk.

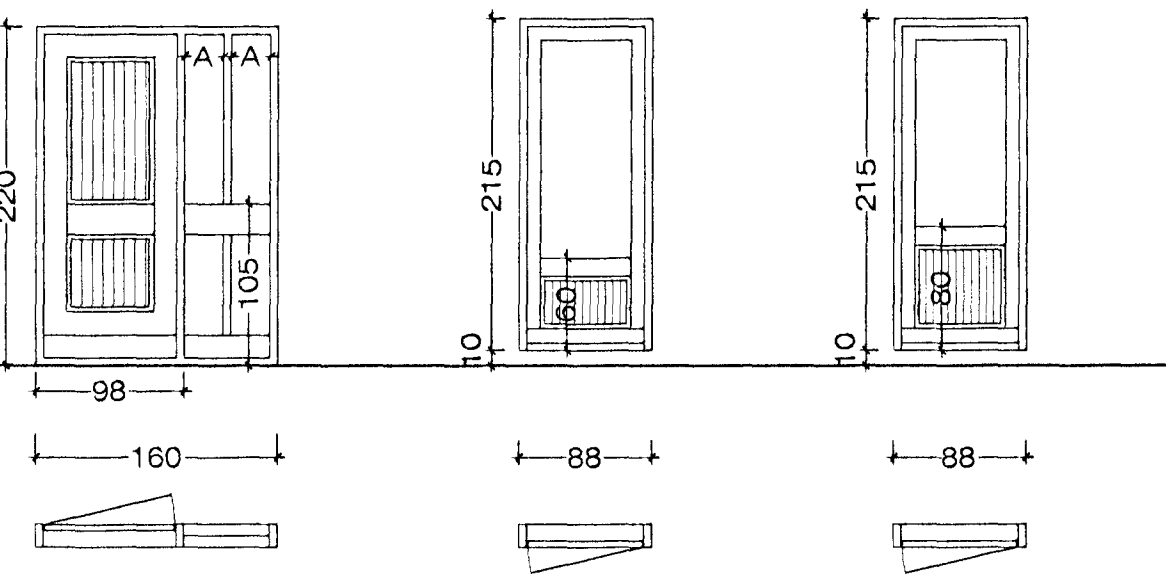


GLUGGAR, HURÐIR M 1 : 50  
Kríúás 37

Nr. 39-01 1 stk. Nr. 39-02 3 stk. Nr. 39-03 1 stk. Nr. 39-04 1 stk. Nr. 39-05 1 stk.

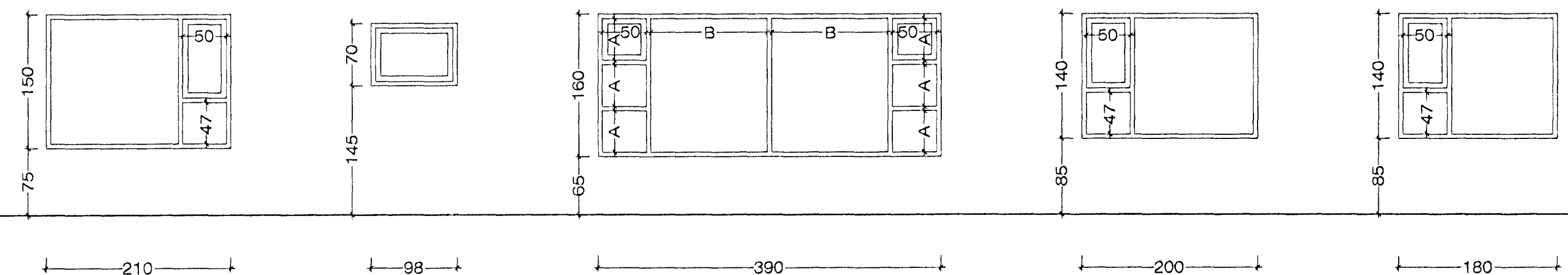


Útihurð 1 stk. Svalahurð 1 stk. Svalahurð 1 stk.

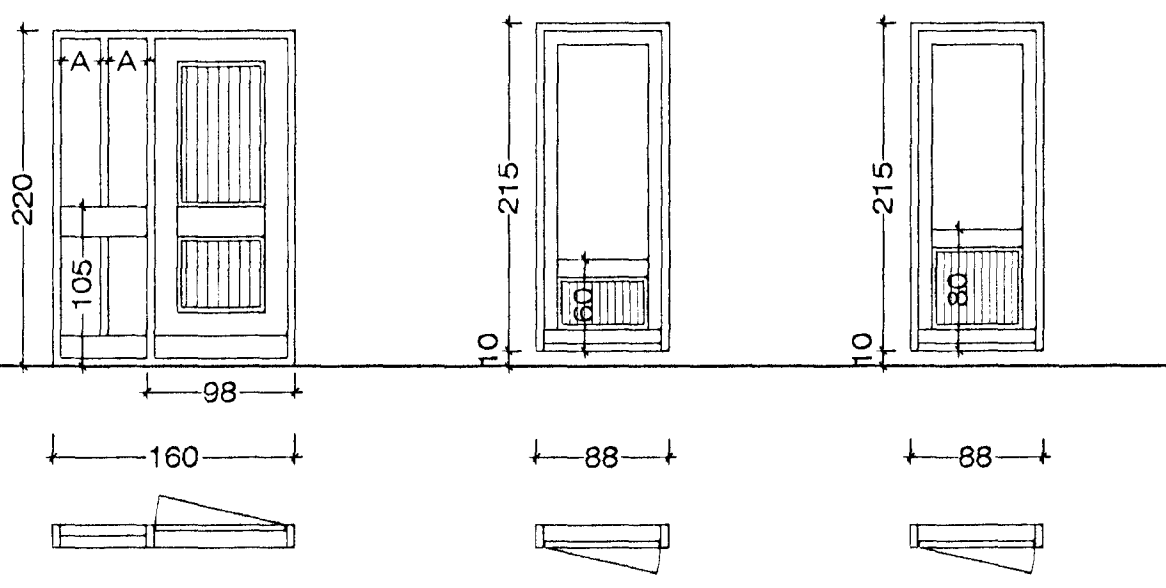


GLUGGAR, HURÐIR M 1 : 50  
Kríúás 39

Nr. 41-01 1 stk. Nr. 41-02 1 stk. Nr. 41-03 1 stk. Nr. 41-04 3 stk. Nr. 41-05 1 stk.

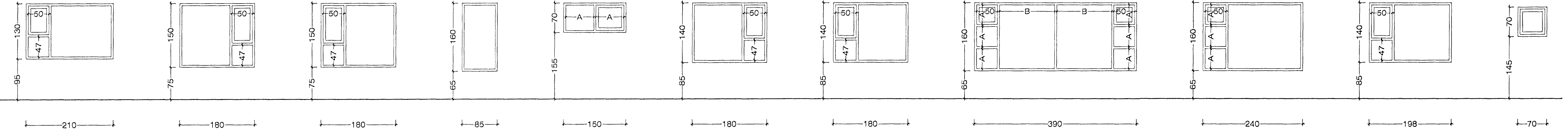


Útihurð 1 stk. Svalahurð 1 stk. Svalahurð 1 stk.

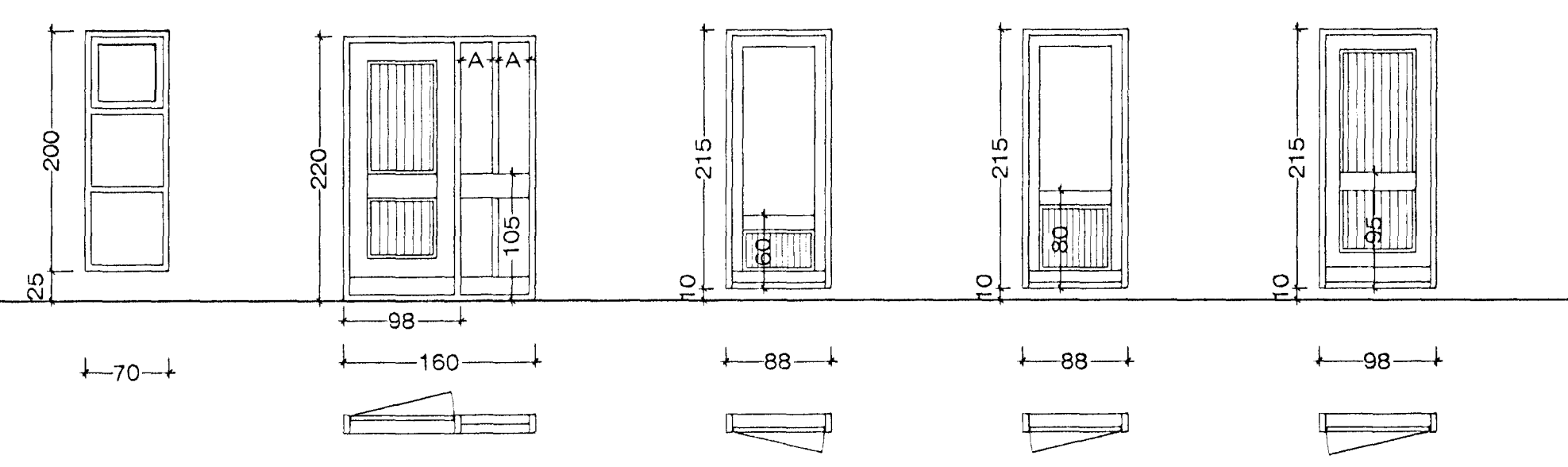


GLUGGAR, HURÐIR M 1 : 50  
Kríúás 41

Nr. 43-01 1 stk. Nr. 43-02 1 stk. Nr. 43-03 1 stk. Nr. 43-04 1 stk. Nr. 43-05 1 stk. Nr. 43-06 1 stk. Nr. 43-07 1 stk. Nr. 43-08 1 stk. Nr. 43-09 1 stk. Nr. 43-10 2 stk. Nr. 43-11 1 stk.



Nr. 43-12 1 stk. Útihurð 1 stk. Svalahurð 1 stk. Svalahurð 1 stk. Hurð á blækúr 1 stk.



GLUGGAR, HURÐIR M 1 : 50  
Kríúás 43

Samþykkt þann  
21 MAÍ 2009  
Byggingafulltrúi Efnartíróð  
F.h. Sigurbjartur Halldórsson

KRÍÚÁS 37-43, HAFNARFJ. GLUGGAR OG HURÐIR  
 VERK. NR. 236 DAGB. 27.10.2000 MÁL. 1:50  
 TEIKN. NR. 205 BREYTT.  
 JÓN GUÐMUNDSSON ARKITEKT  
 VINNUSTOFA, SKÚLAGÖTU 63 REYKJAVÍK. Sími 552 5055

Höskulur Sveinsson, Teiknistofa Jóns Guðmundssonar 10.05.2001 13:25 kram002a.dwg