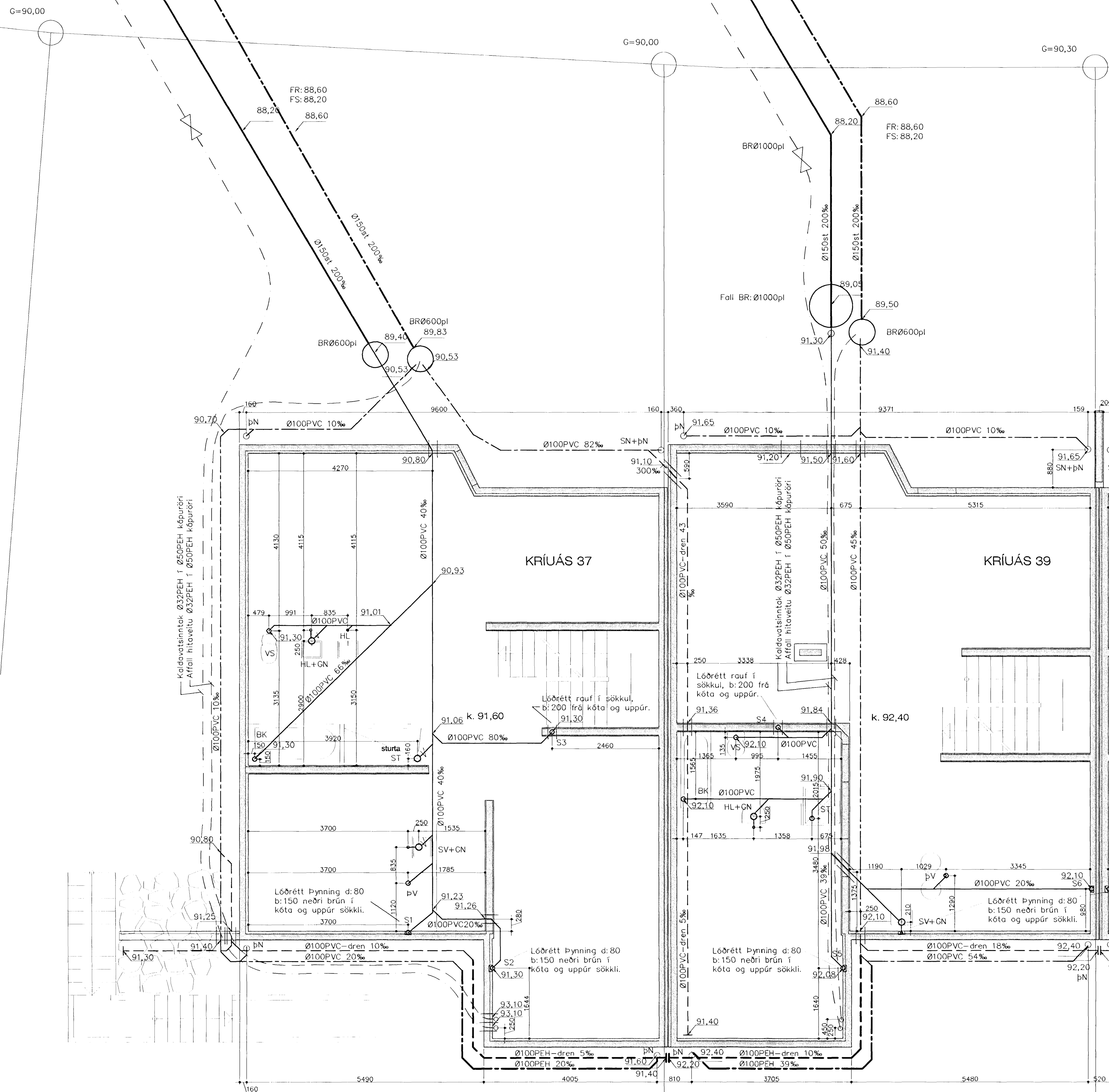
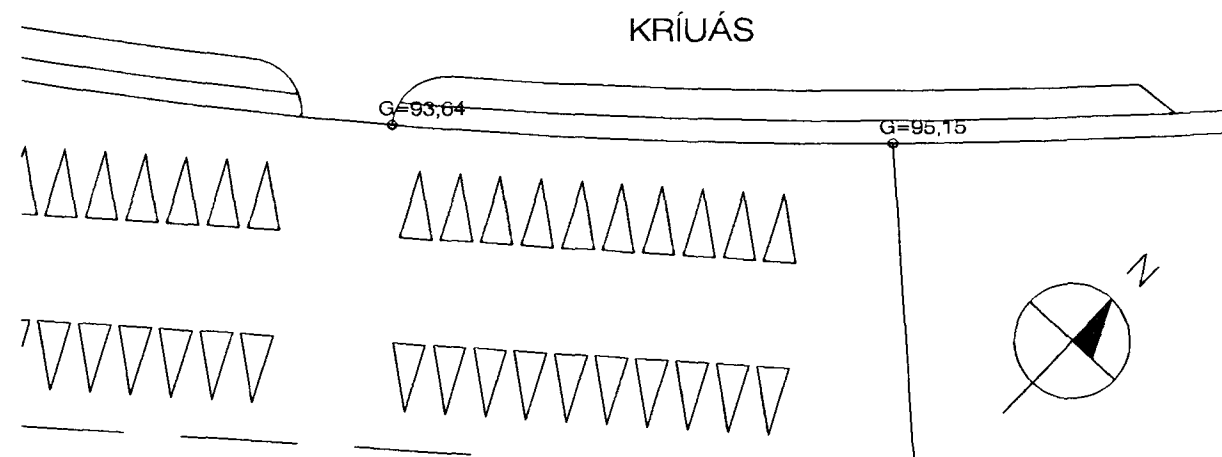
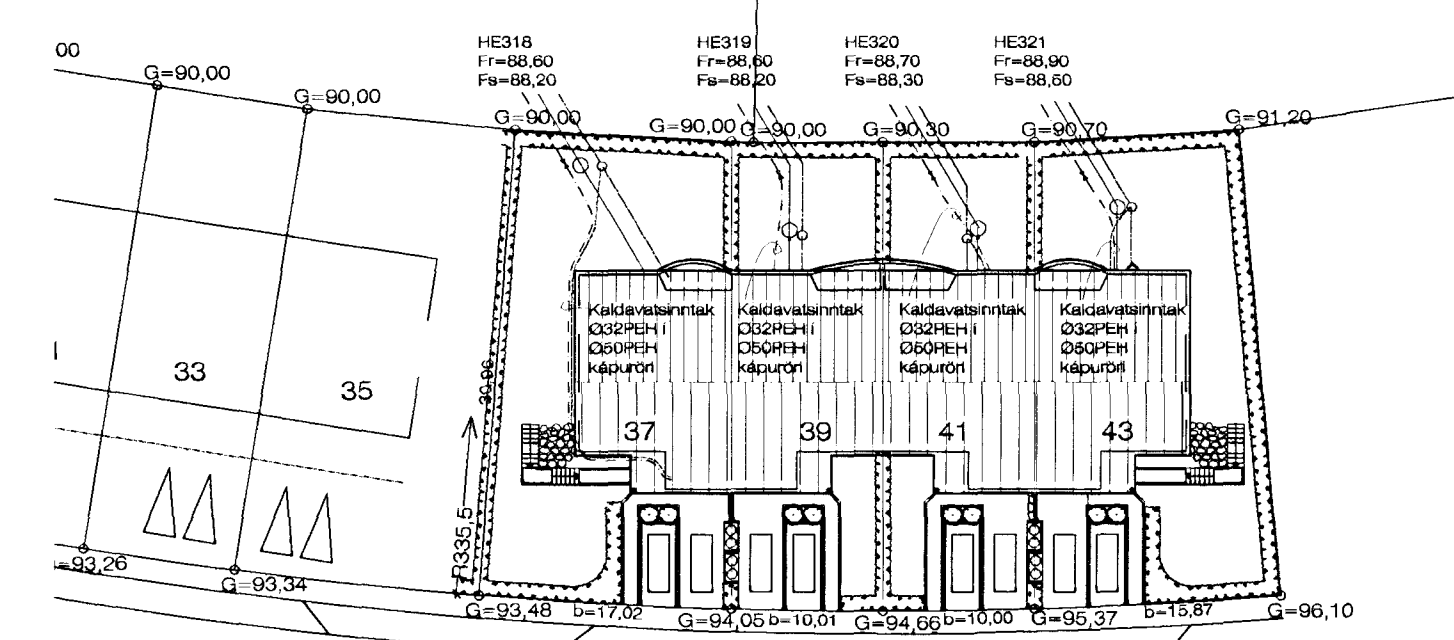


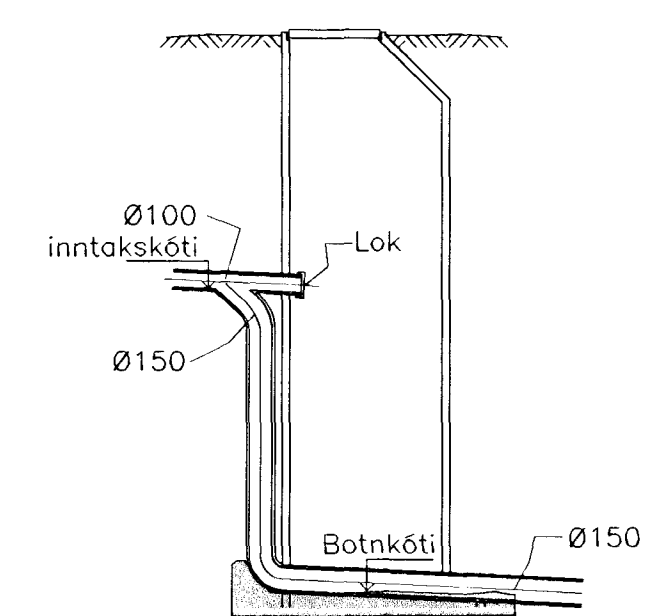
GRUNNMYND 1:50



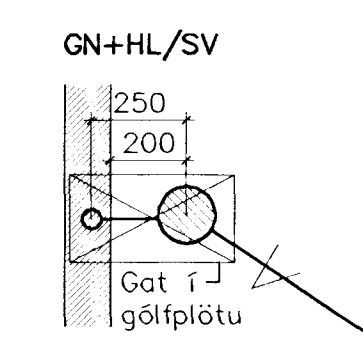
AFSTÖÐUMYND 1:50



DÆMIGERÐUR FALLBRUNNUR 1:50



GÓLFNIÐURFÖLL 1:20



Allt efni í frárennisslagnum skal vera vottað af Rannsóknarstofnun Byggingariðnaðarinnar í samræmi við byggingarreglugerð og gildandi staðla.

Frárennisslagnum eru hannaðar samkv. ÍST68 '85 og lagðar í jörðu samkv. ÍST 65 '75.

Uppgefnir kótar eru botnkótar röra.

Stokkar fyrir lagnir, (300x300) neðri brún skal vera 10cm undir uppgefnu botnkóta röra.

1* Öllu frárennsli í grunni breytt fyrir númer 37 (göthúsi)
2* Brunnar á ísö númer 37, ferðir nær hási

- Frárennsli plast
- Frárennsli steypa
- Regnvatn plast
- Regnvatn steypa
- Jarðvatnslagn plast
- Jarðvatnslagn steypa
- Kaldvatnsheimeð
- BK: Baðkar
- ST: Steypibað
- GN: Gólfniðurfall
- HL: Handlaug
- EV: Eldhúsvaskur
- Up: Uppþvottavél
- SV: Skólvascur
- pS: Þvagskál
- pV: Þvottavél
- VN: Vatnssalerni
- GN: Gólfniðurfall
- pN: Þakniðurfall
- SN: Svalaniðurfall
- GK: Gólfkóti
- SA: Auka fallstammi.
- S1: Fallstammi & nr.
- BR: Brunnur
- NB: Niðurfallsbrunnur
- HR: Hreinsistödur

Breytingar		KRIUÁS 37-43 HAFNARFJ.	
Nr	Dags. Notn	Verkfræðistofa Þráinn & Benedikt Laugavegi 178, 105 Rvk. Sími: 553 1770, 568 7775, Fax: 568-7701 Netfang: post@islandia.is	
1	30.04.01	BS	H BS T BD S
1	16.10.01	BS	M 1:20/50/500
			Nr. PJ01
			Dags. mars '01
			08/07/99-3000
			Lagnir í jörð
			<i>[Signature]</i>