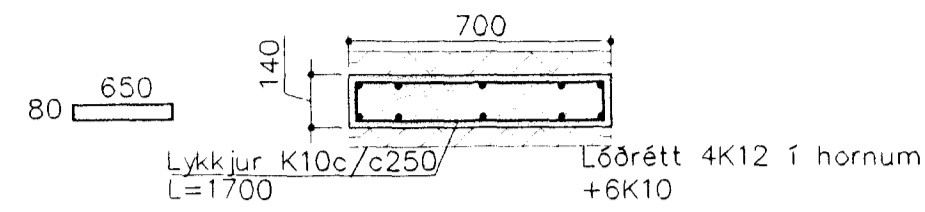
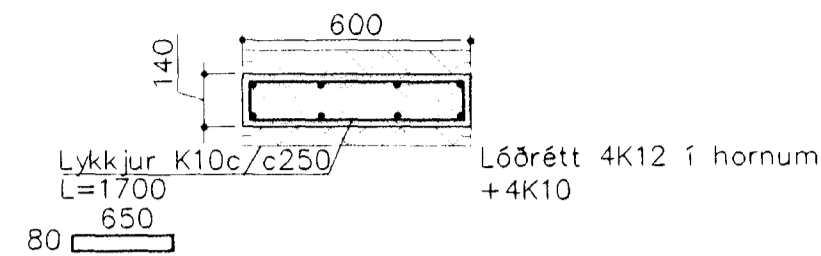


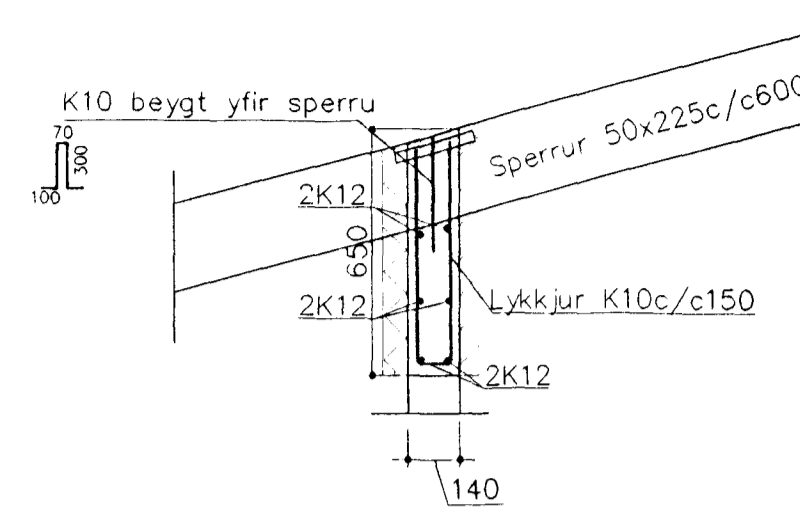
S20 1:20



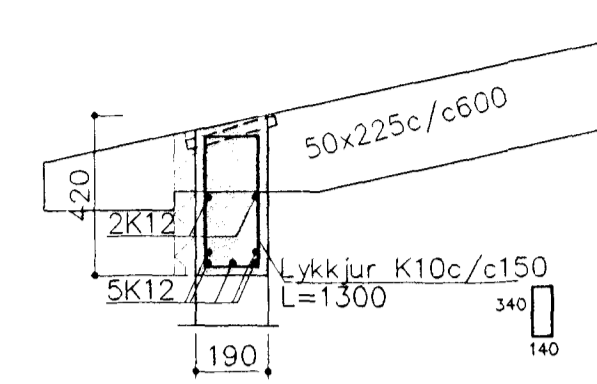
S21 1:20



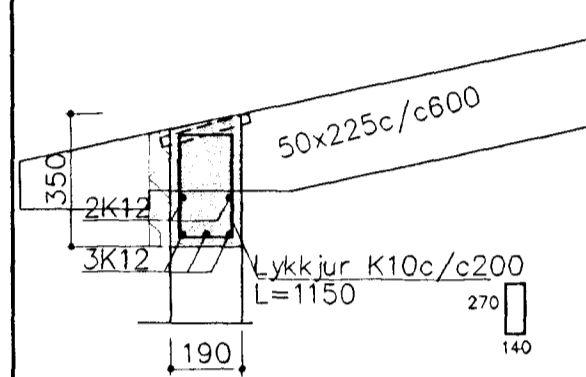
P1 1:20



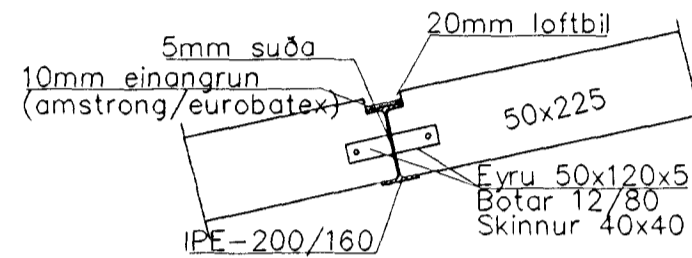
P2 1:20



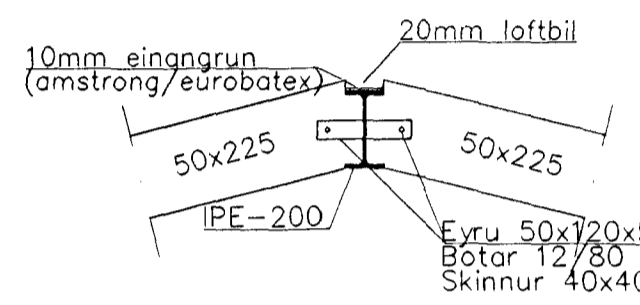
P3 1:20



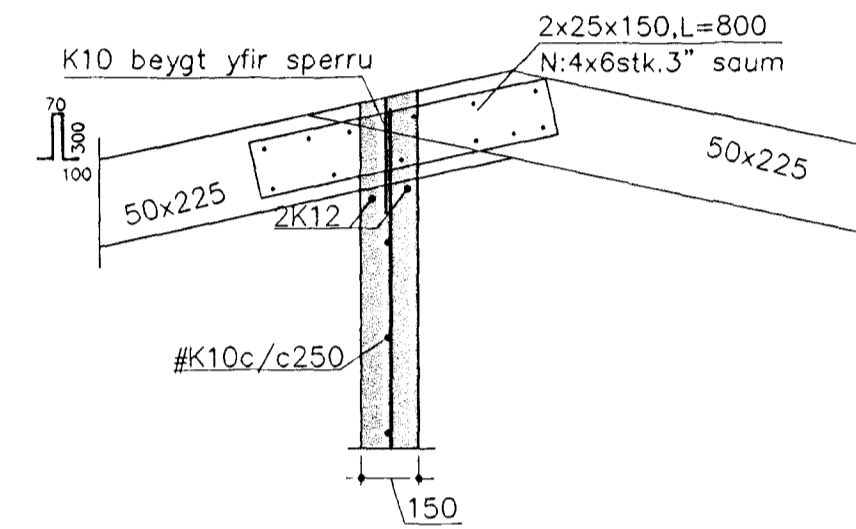
P4 1:20



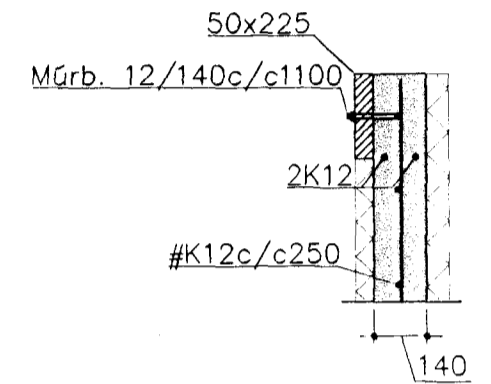
P5 1:20



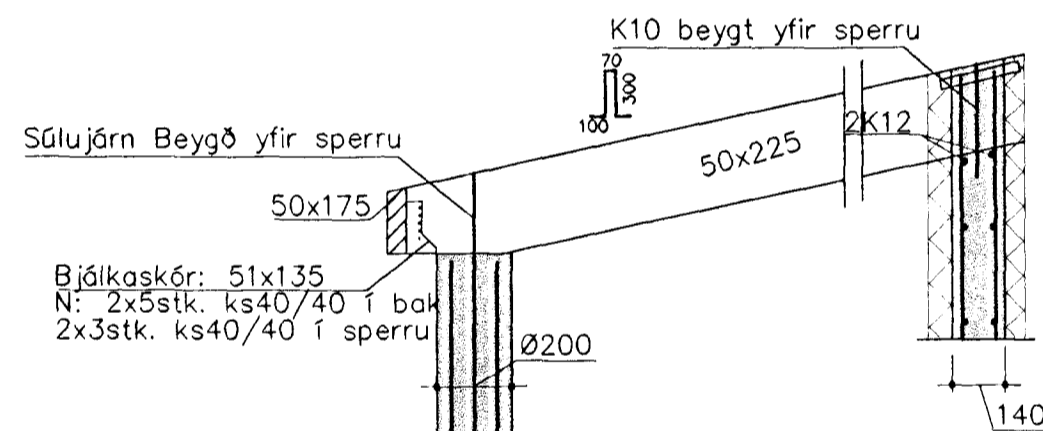
P6 1:20



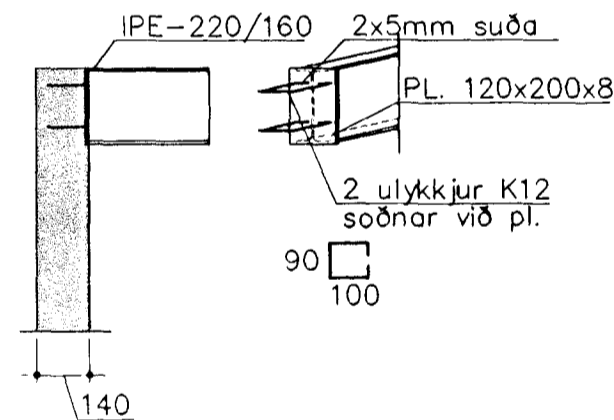
P7 1:20



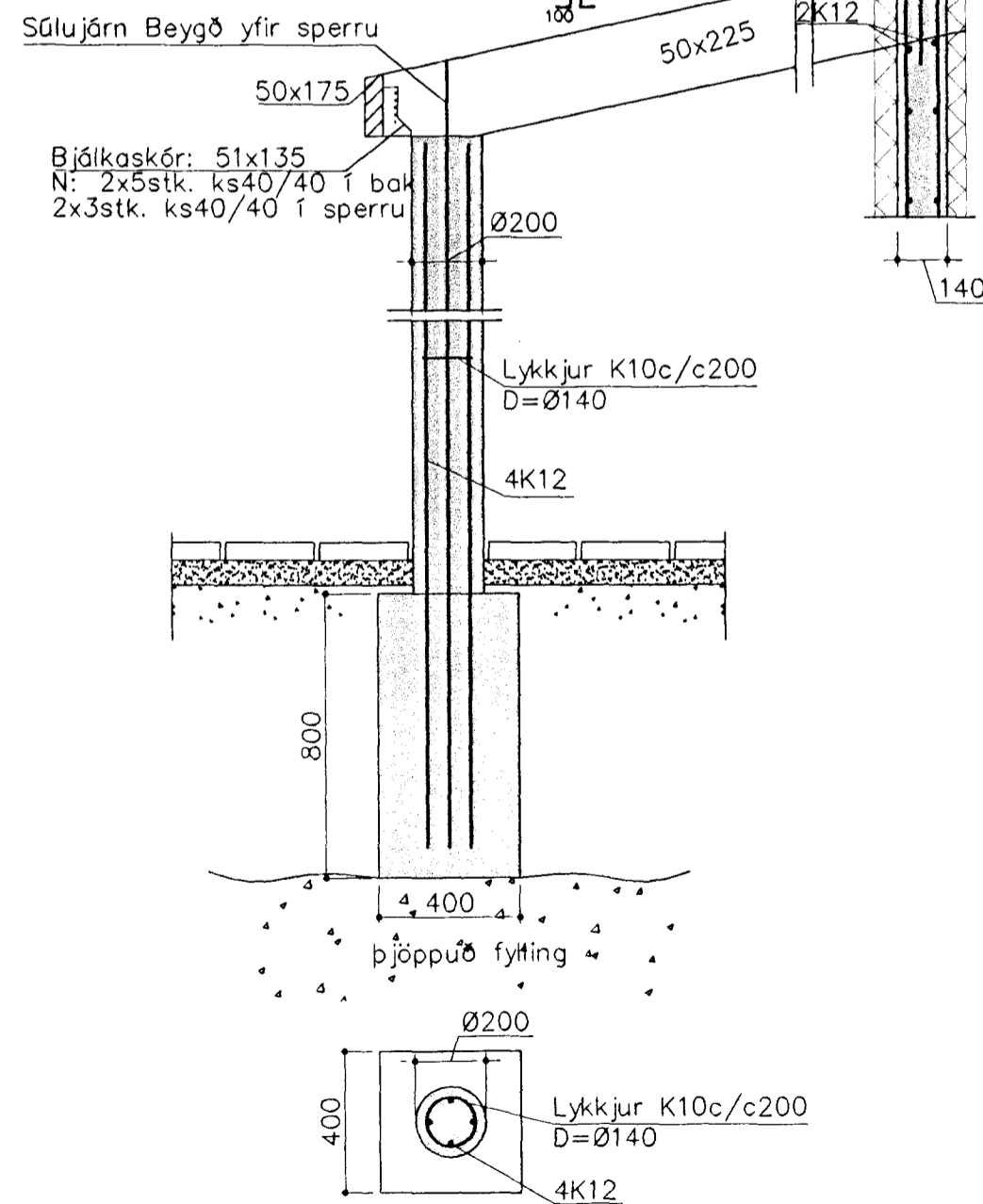
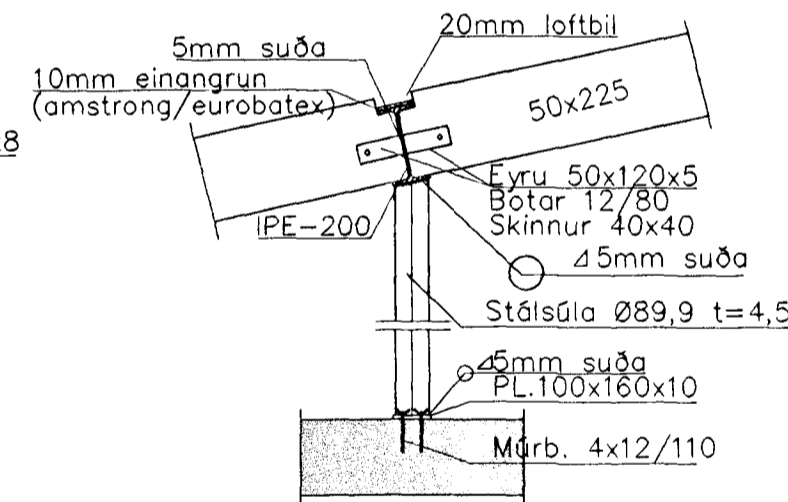
P8 1:20



F1 1:20



F2 1:20



Byggingafulltrúi Hafnarfjarðar
 Afgreitt þann
 05 APR. 2002

1* Eyrú á stálbita í stað bjálkaskóða

Breytingar			KRÍUÁS 39, HAFNARFJ.	
Nr.	Dags.	Nafn		
1	04.03.02	BS	Verkfræðistofa Þráinn & Benedikt Laugavegi 178, 105 Rvk. Sími: 553 1770, 588 7775, Fax: 568-7701 Netfang: post@islandia.is	
			H BS	T HS
			M	1:20
			Nr.	B202
			Dags.	okt'01
				080149-3609

Burðarvirki veggir og þak
 á hæðar snið
 Sanna Jón Lúdví