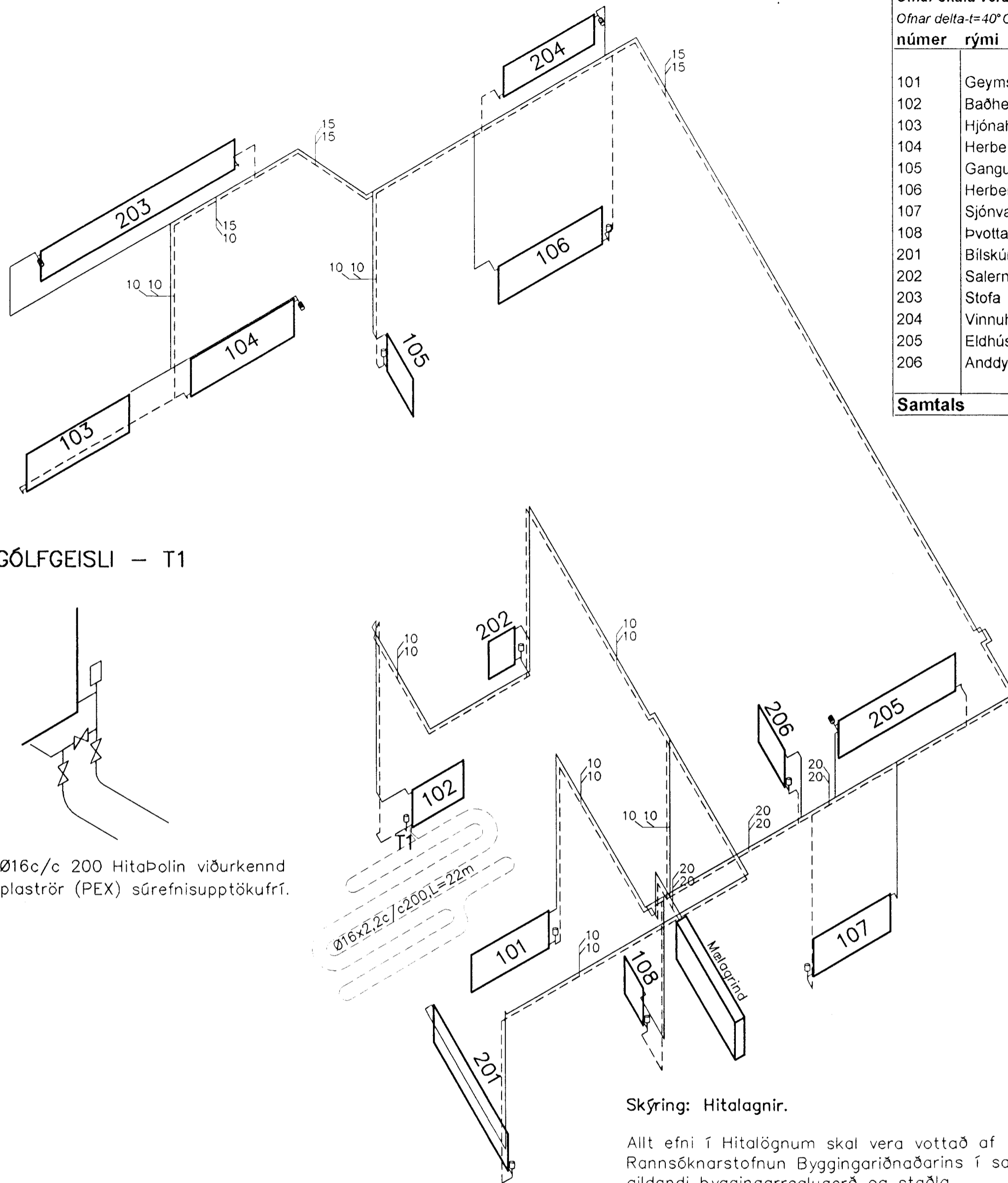
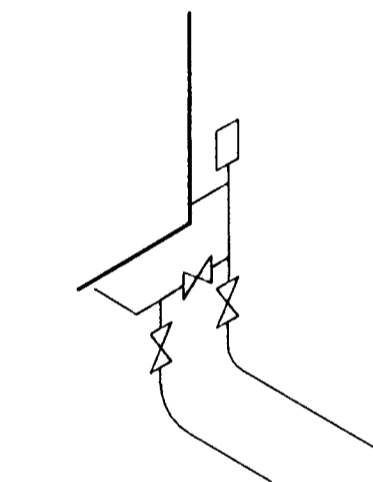


RÚMMYND HITALAGNA 1:50



GÓLFGEISLI - T1



Ø16c/c 200 Hitaþolin viðurkennd plaströr (PEX) súrefnisupptökufrí.

Skýring: Hitalagnir.

Allt efni í Hitalögnum skal vera vottað af Rannsóknarstofnun Byggingariðnaðarins í samræmi við gildandi byggingarreglugerð og staðla.

Hitalagnir svört stálrör skv. DIN 2440
Lagnir einangrist með viðurkennðri einangrun.
Á ofna komi ofnlokar skv. ofnaskrá.
Á mælagrind komi AVP-15 þrýstijafnari og AVDA-15 mótvegislöki á bakrás.

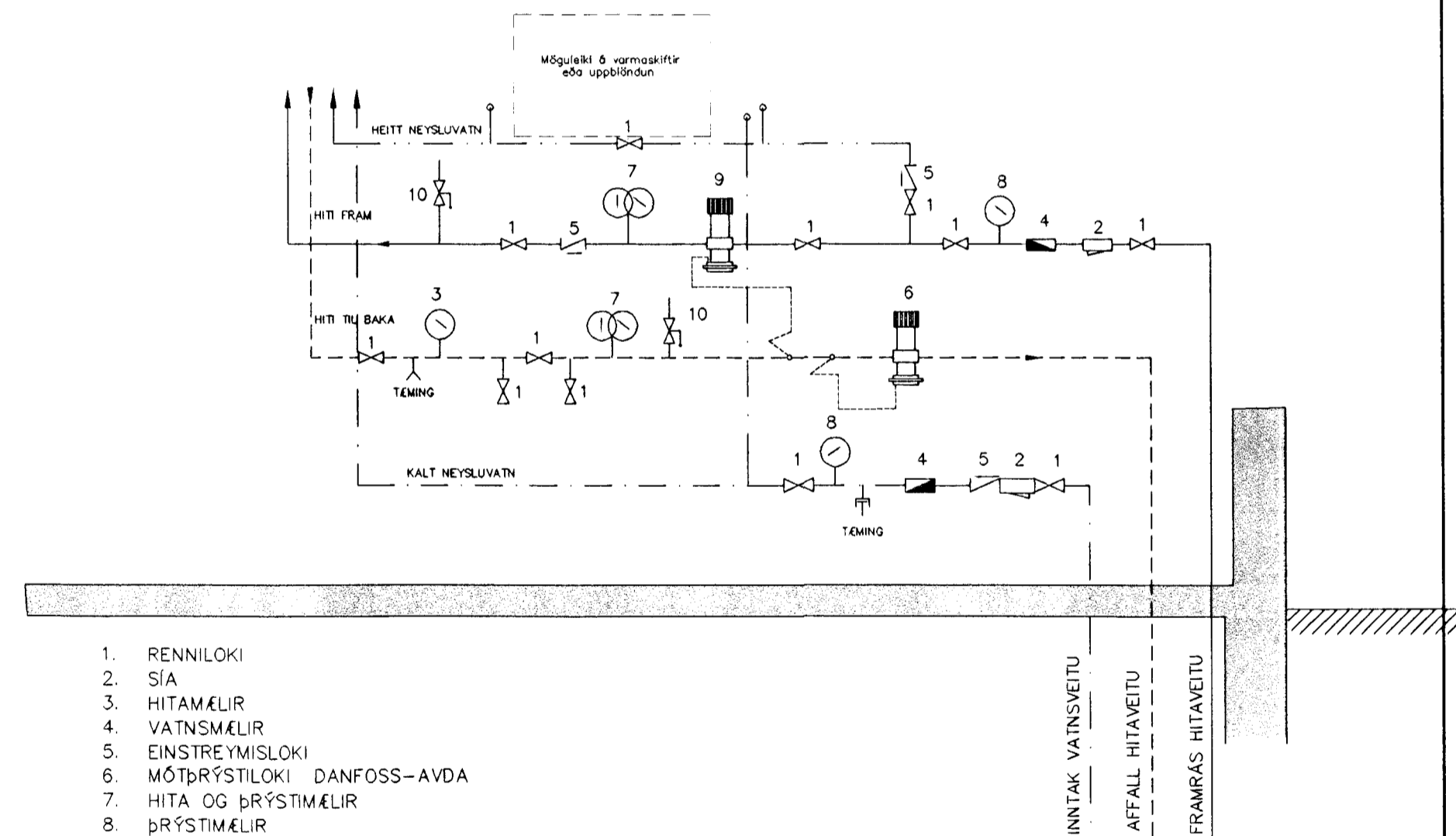
Ofnar skulu vera vottaðir af Rannsóknarstofnun Byggingariðnaðarins í samræmi við ÍST EN-442

Ofnaskrá

Ofnar skulu vera vottaðir af Rannsóknarstofnun Byggingariðnaðarins samkvæmt ÍST EN-442
Ofnar delta-t=40°C Ofnatengi = 10mm

númer	rými	wött/klst	ofnategund	ofnlöki	tala	fjöldi
101	Geymsla	1080	P21-500,L=1200	FJVR-10		1
102	Baðherbergi	505	P11-500,L=800	FJVR-10		1
103	Hjónaherbergi	1440	P21-500,L=1600	RA-N10	2,5	1
104	Herbergi 1	1010	P11-500,L=1600	RA-N10	2	1
105	Gangur	631	P11-500,L=1000	FJVR-10		1
106	Herbergi 2	1010	P11-500,L=1600	FJVR-10		1
107	Sjónvarps krókur	1260	P21-500,L=1400	FJVR-10		1
108	Þvottahús	316	P11-500,L=500	FJVR-10		1
201	Bílskúr	1467	P11-600,L=2000	FJVR-10		1
202	Salerni	252	P11-500,L=400	FJVR-10		1
203	Stofa	3047	P22-400,L=3000	RA-N10	4,5	1
204	Vinnuherbergi	1063	P21-400,L=1400	RA-N10	2	1
205	Eldhús	1620	P21-500,L=1800	RA-N10	3	1
206	Anddyri	565	P11-500,L=900	FJVR-10		1
Samtals		15266	Wött/klst	Fjöldi ofna alls		14

TENGIMYND HITA OG VATNSVEITU



1. RENNILOKI
2. SÍA
3. HITAMÆLIR
4. VATNSMÆLIR
5. EINSTREYMISLOKI
6. MÓTÞRÝSTILOKI DANFOSS-AVDA
7. HITA OG ÞRÝSTIMÆLIR
8. ÞRÝSTIMÆLIR
9. MISMUNARÞRÝSTILOKI DANFOSS-AVD-DA EDA AVP
10. ÖRYGGISLOKI

Byggingafræðingur
Afgreitt þann
05 APR. 2002

Breytingar			KRÍUÁS 39, HAFNARFJ.	
Nr.	Dags.	Nafn	Verkfræðistofa þráinn & Benedikt Laugavegi 178, 105 Rvk. Sími: 553 1770, 568 7775, Fax: 568-7701 Netfang: post@islandia.is	H BS T HS S
				M 1:60
			Hitalagnir	Nr. PR01
			<i>Samp. Einarsson</i>	Dags. jan '02
				080149-3609