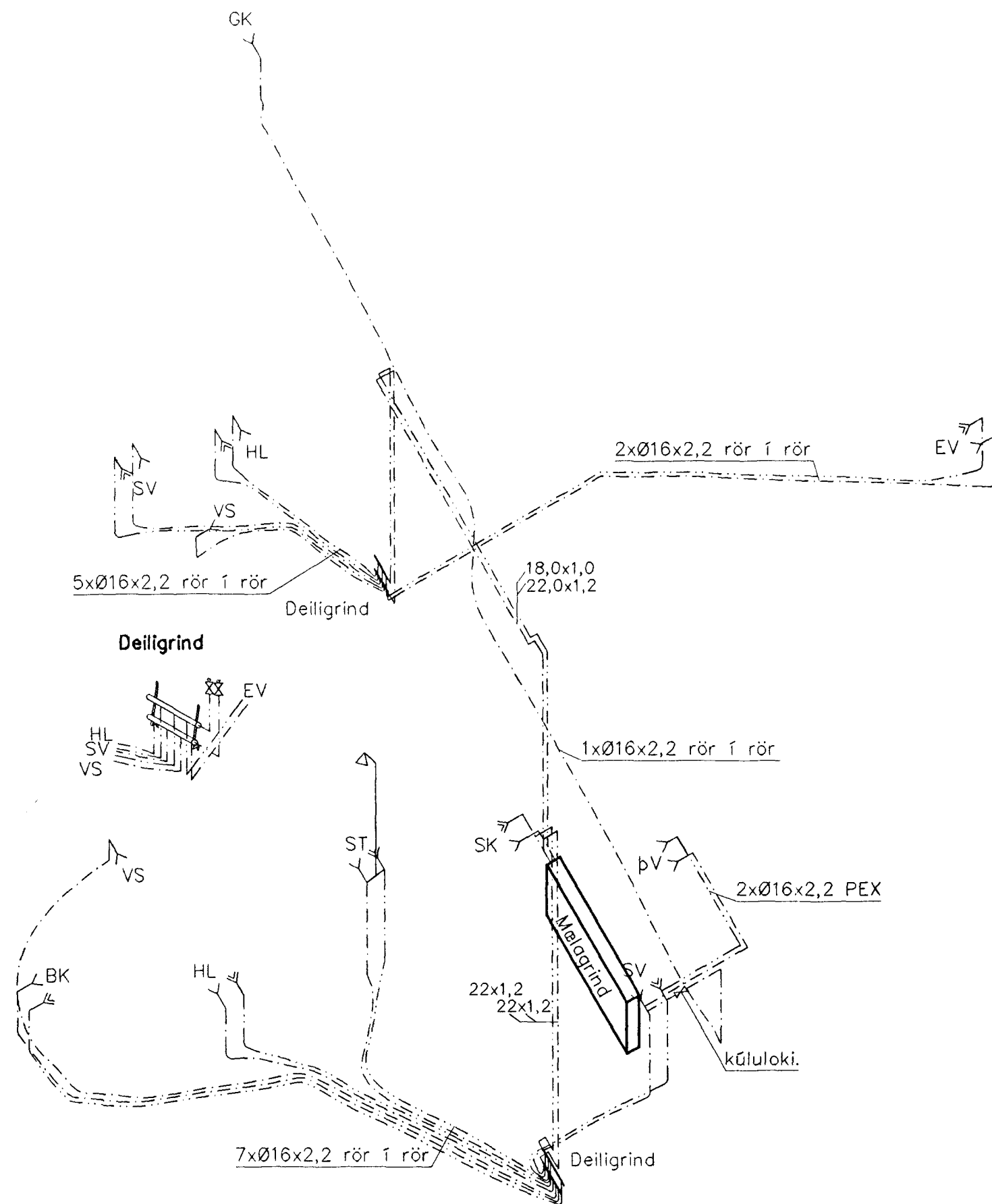


RÚMMYND NEYSLUVATNSLAGNA 1:50

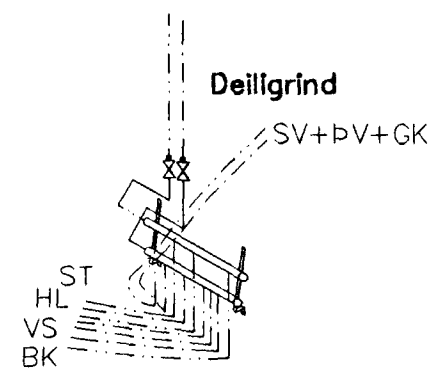


Skýring: Neysluvatnslagnir.

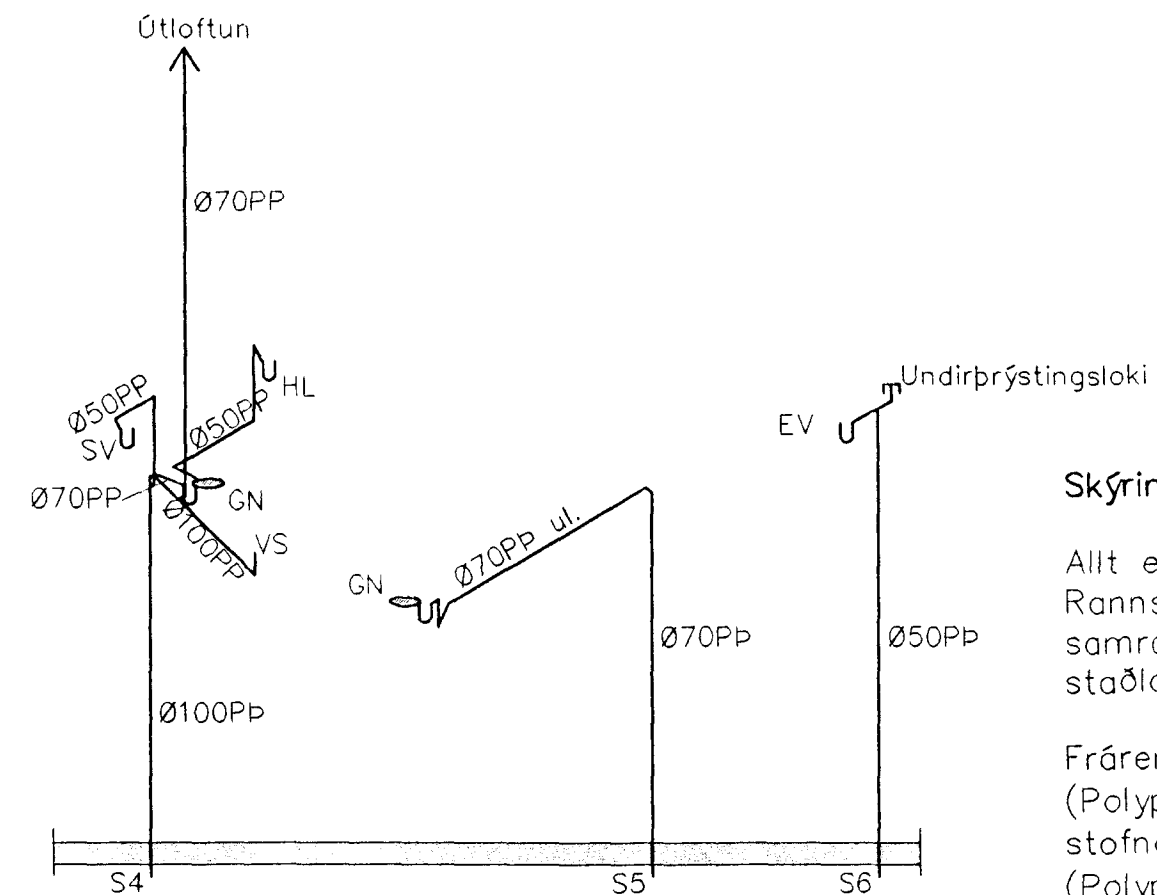
Allt vatnslagnarefni skal vera vottað af Rannsóknarstofnun Byggingariðnaðarins í samræmi við byggingarreglugerð og gildandi staðla.

Vatnslagnarefni í bílskúr að tengigrindum ryðfrí stálrör með þrýstingjum af viðurkenndri gerð skv. DIN 1988 á kaldavatnslögn skal auk þess vera Polypropylen plasthúð frá verksmiðju.

Vatnslagnarefni í gólfum, rör í rör Ø16x2,2. PEX rör með þrýstingjum af viðurkenndri gerð skv. DIN 16892/93.



FRÁRENNSLISSTOFNAR 1:50



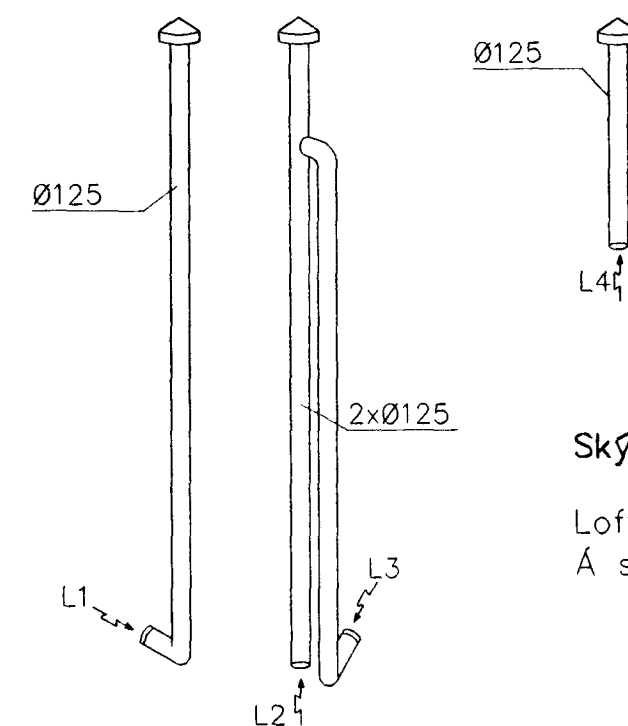
Skýring: Frárennslislagnir

Allt efni í frárennslislagnir skal vera vottað af Rannsóknarstofnun Byggingariðnaðarins í samræmi við byggingarreglugerð og gildandi staðla.

Frárennslislagnir úr polypropylen PP (Polypropylen, grátt plast) nema sérmerktir stofnar (PP) skulu vera úr PP/PEH-þykkveggja (Polypropylen, Polyethelyne hljóðlítill rör).

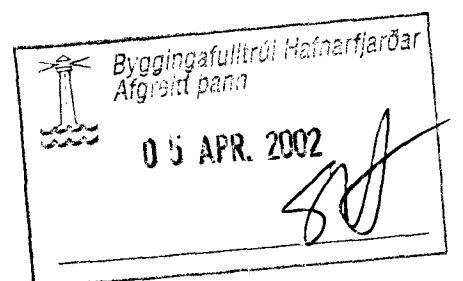
Lagnir einangrist með steinullarmottum og vefjist með plastdúk.

LOFTRÆSILAGNIR 1:50



Skýring: Loftstokkar

Loftstokkar skulu vera úr Spíró blikki. Á stúta komi Ø125mm útsogsventlar.



Breytingar			KRIUÁS 39, HAFNARFJ.	
Nr.	Dags.	Nafn	H BS	T HS
			M	1:50
			Nr.	PRO 2
			Dags.	jan '02
				080149-3609
				<i>[Signature]</i>