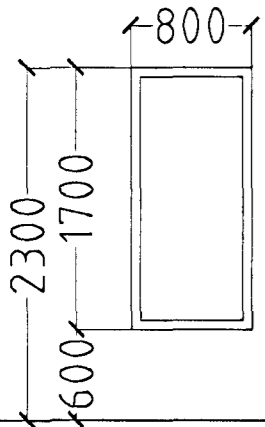
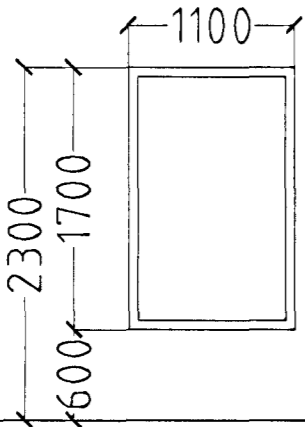


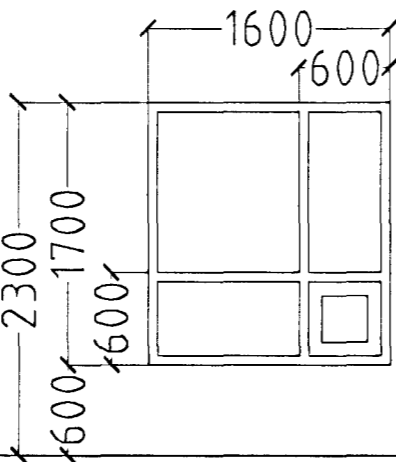
KRÍUÁS 3 HAFNARFIRÐI.



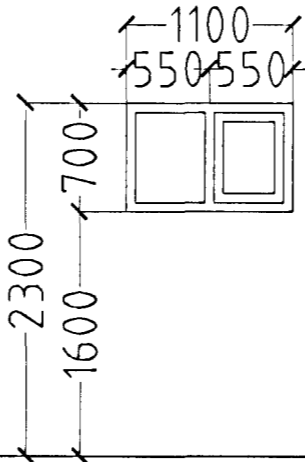
2 STK. SOFA.



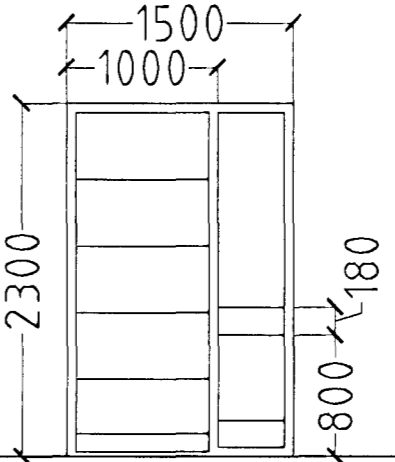
2 STK. ELDHÚS.



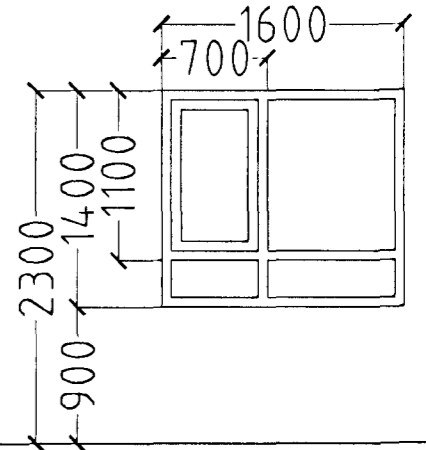
1 STK. ELDHÚS.



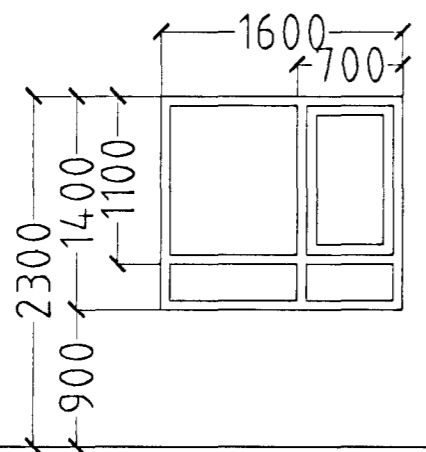
1 STK. BAÐ.



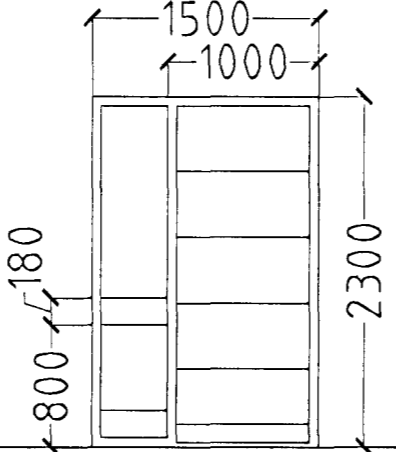
1 STK. ANDDYRI.
HURÐ OPNAST VINSTRI ÚT.



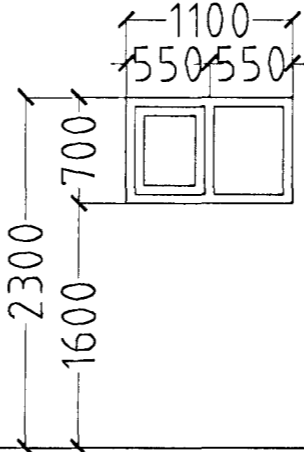
1 STK. HERB.
BJÖRGUNAROP.



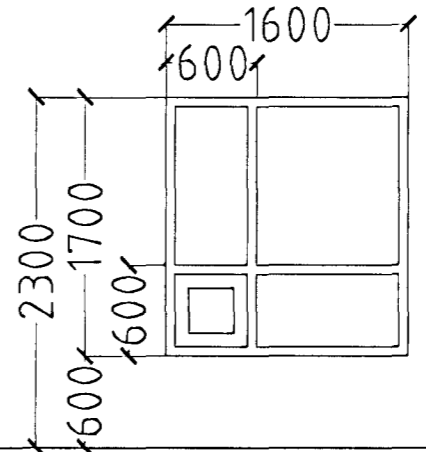
1 STK. HERB.
BJÖRGUNAROP.



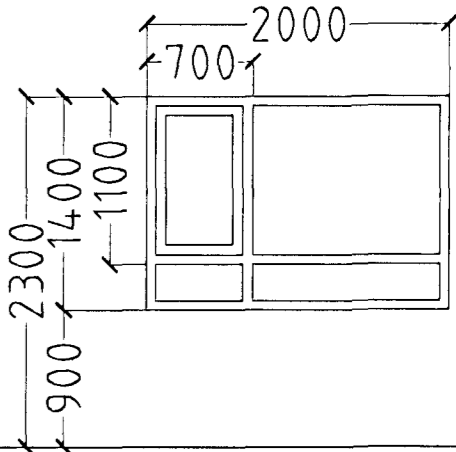
1 STK. ANDDYRI.
HURÐ OPNAST HÆGRI ÚT.



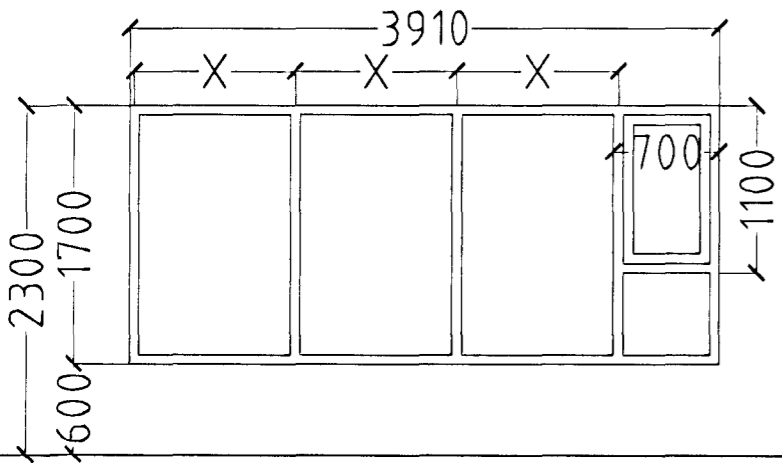
1 STK. BAÐ.



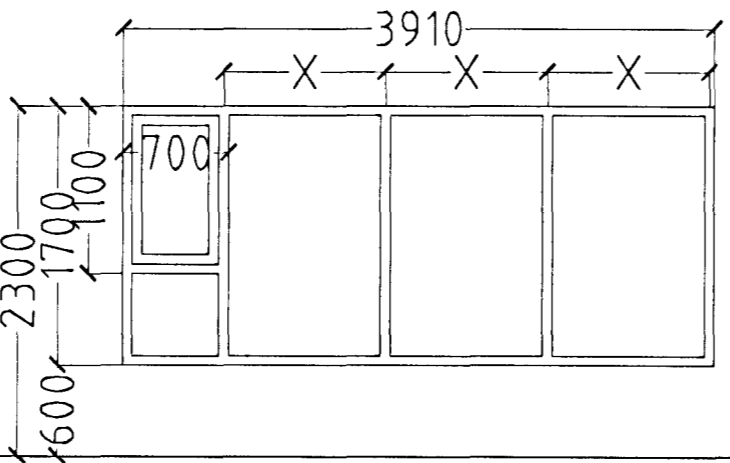
1 STK. ELDHÚS.



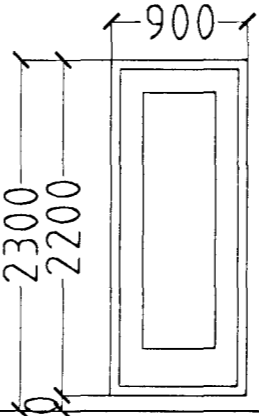
2 STK. HJÓN/HERB.
BJÖRGUNAROP.



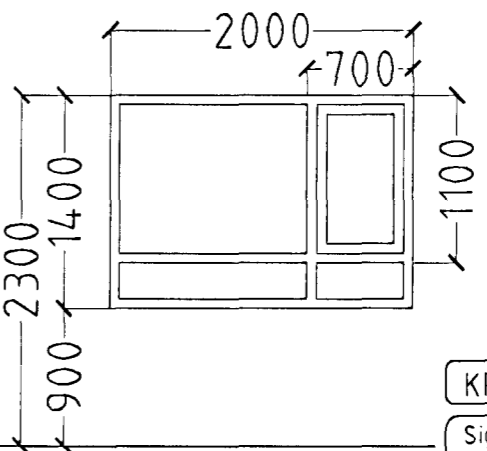
1 STK. SOFA.



1 STK. SOFA.



1 STK. SOFA.
HURÐ OPNAST HÆGRI ÚT.
1 STK. SOFA.
HURÐ OPNAST VINSTRI ÚT.



2 STK. HJÓN/HERB.
BJÖRGUNAROP.

Sampykkt þann
19 JAN 2001
Byggingafræðingur í Hafnarfirði
F.h. Sigurbjartur Halldórsson

ATH!
ÖLL MÁL ATHUGIST OG MÆLIST Á STAÐNUM
ÁÐUR EN SMÍÐI HEFST.

FJÖLDI 2 HÆÐ 20 STK.

KRÍUÁS 3 HAFNARFIRÐI.	
Sigurður Þorvarðarson byggingafræðingur bfi. Teiknistofan Strandgötu 11 220 Hafnarfirði. STH. teiknistofan ehf. kt. 510298-2769. Kf. aðalhönnuðar: 141250-4189. Sími: 5651510. Netfang: teiknistofan@islandia.is	
Skýringar:	Séruppdráttur.
Teikning:	Gluggar og hurðir 2 hæð.
Mælikvarði:	1: 50.
Undirskrift:	<i>[Signature]</i>
Blað nr.:	5 af 5.
Dagsetning:	19.09.2000.
Breytt:	