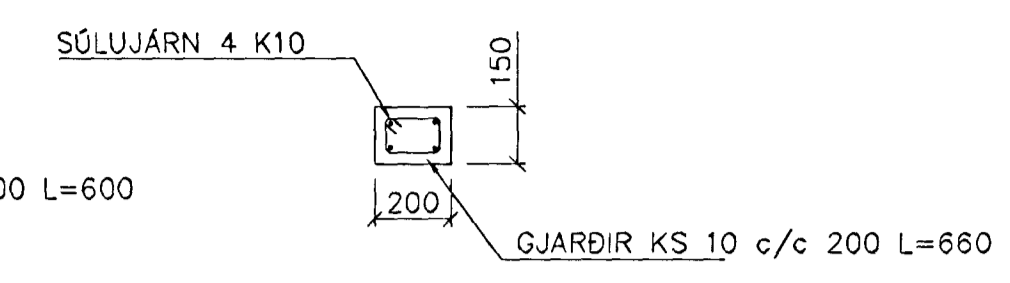
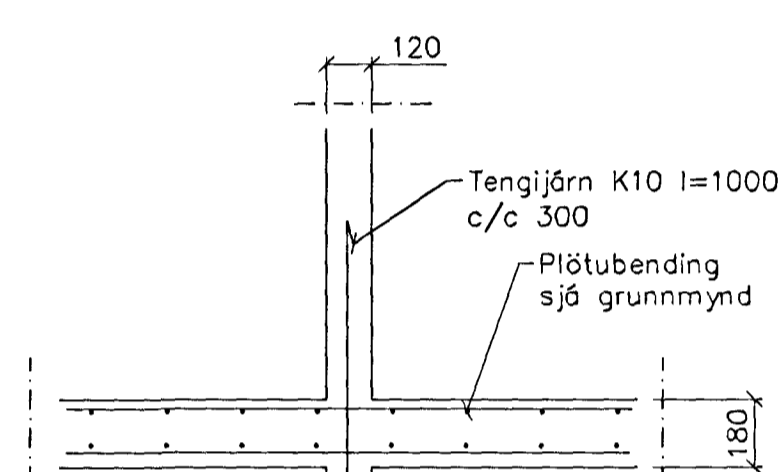


SÚLA S1 1:20



SÚLA S2 1:20

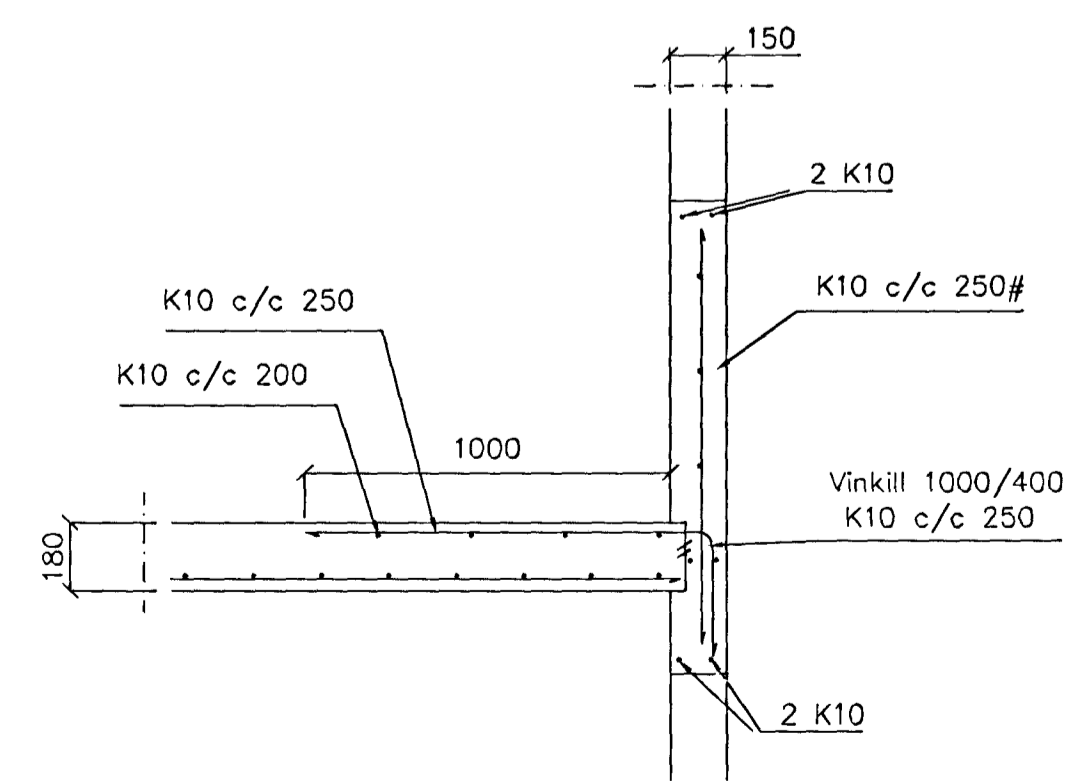


SNID 4, 1:20

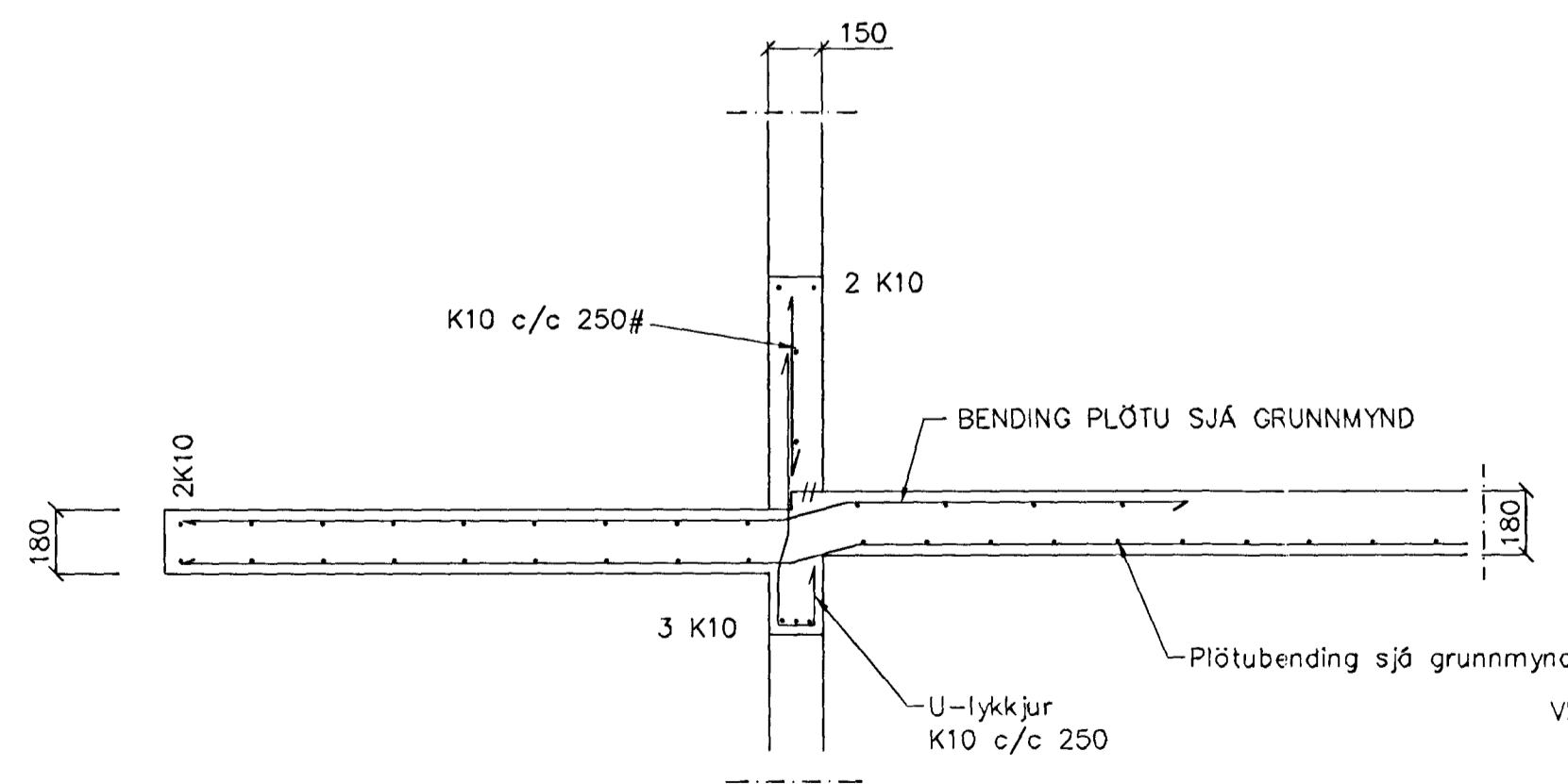
BENDING VEGGJA  
 Útveggjir einföld grind í miðjum vegg  
 Lórétt K10 c/c 250  
 Lóðrétt K10 c/c 250

SKÝRINGAR  
 ALMENNAR SKÝRINGAR SJÁ BL. 1-01  
 STEYPA S-250, SEMENTINNHÁLD = 300kg/M  
 STEYPUHULA Í ÚTVEGGJUM = 30mm  
 STEYPUHULA Í PLÖTU = 20mm  
 BENDISTÁL Ks410

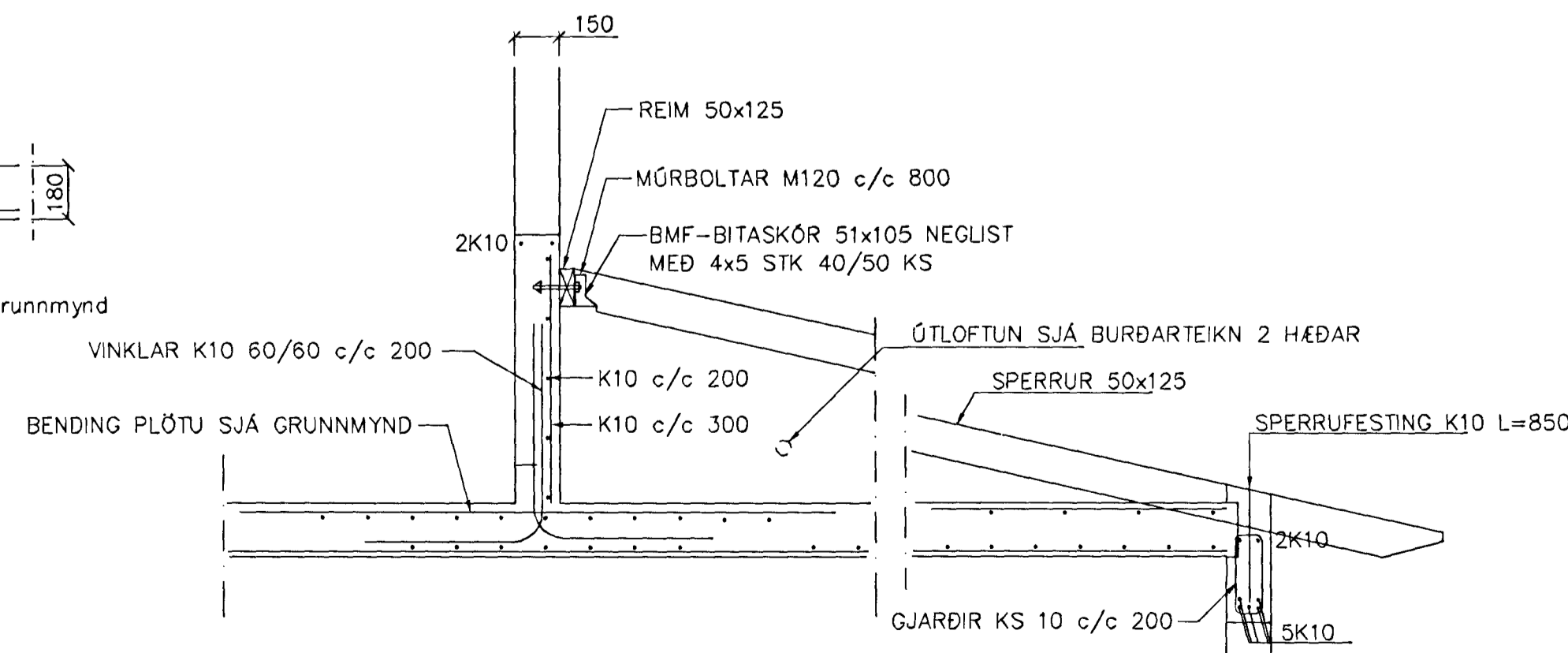
GRUNNMYND 1 HÆÐAR 1:50



SNID 1, 1:20



SNID 2-2 1:20



SNID 3 1:20

Br.	Dags.	Eðli breytinga	Sign
<b>KRIUÁS 3</b> <b>HAFNARFIRÐI</b> BENDING VEGGJA 1 HÆÐAR BENDING PLÖTU YFIR 1 HÆÐ Samþykkt þátt			
MKV.	1:50	30 OKT 2000	
DAGS.	OKT. 2000	Byggingaáttuneytið Hafnarfirði	
VERK NR.	2049	Fh. Sigurbjartur Halldórsson	
TEIKN. NR.	1-03		
HANNAÐ	sig 241148-3009		
TEIKNAD			
YFIRFARID			
VEKNIÞJÓNUSTA SIGURDAR ÞORLEIFSSONAR ehf. STRANDGÖTU 11 220 HAFNARFIRÐI Sími 824-6828 FAX 824-6876 E-mail: besta@sigurdar.is			