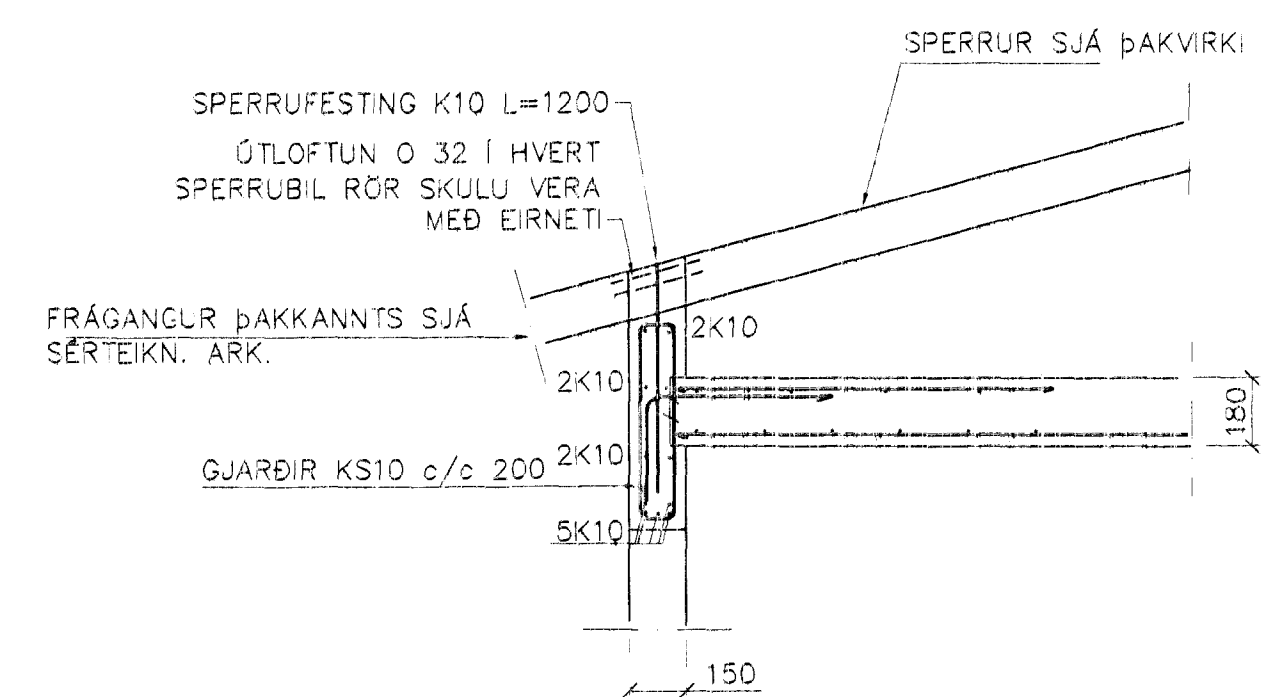
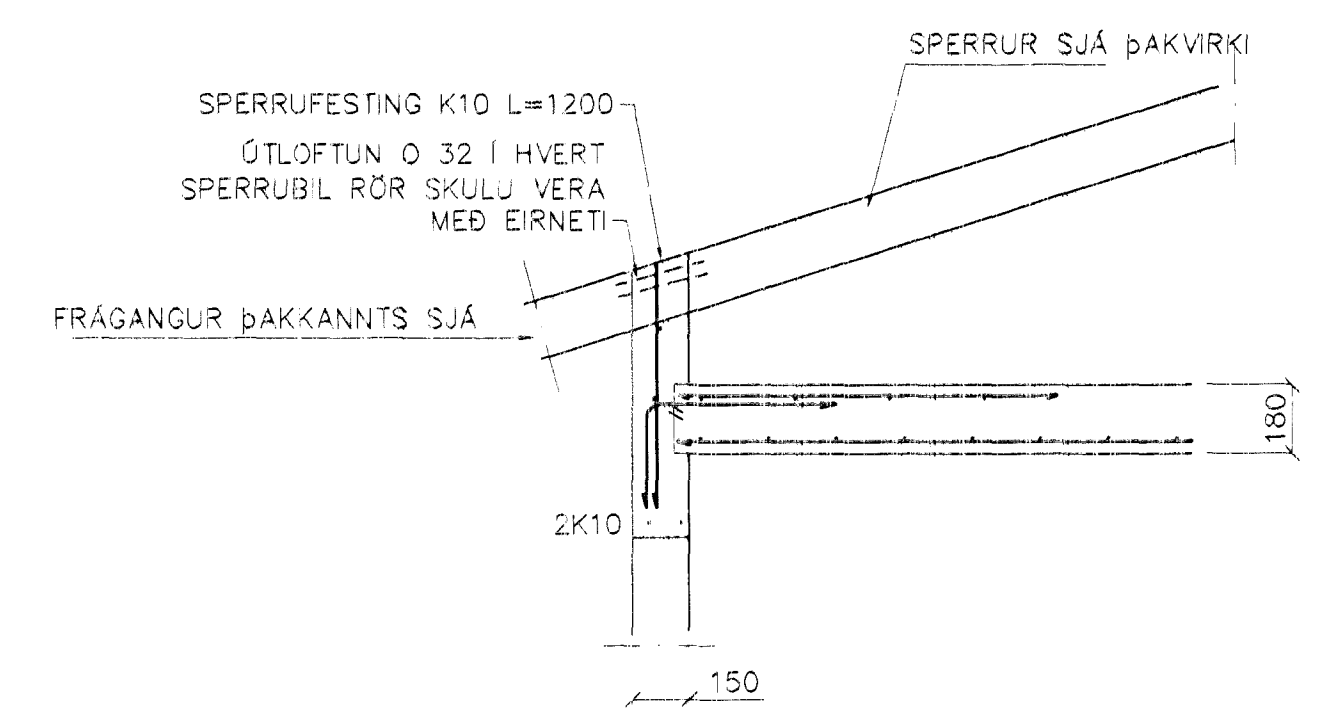


GRUNNMYND 2. HÆÐAR 1:50



SNID 5 1:20

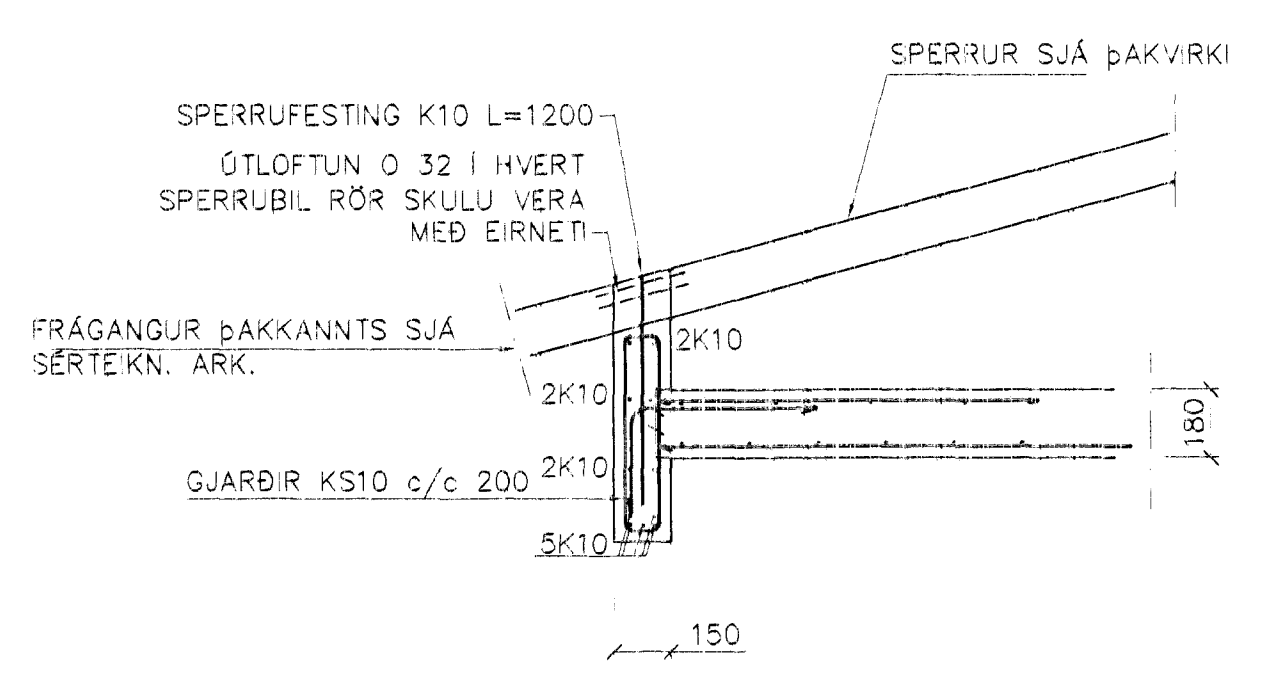


SNID 6 1:20

BENDING VEGGJA  
Útveggjir einföld grind í miðjum vegg  
Lóðrétt K10 c/c 250  
Lóðrétt K10 c/c 250

SKÝRINGAR

ALMENNAR SKÝRINGAR SJÁ BL. 1-01  
SÖLUR S1, S2, OG SNID 3-3 SJÁ BL. NR 1-03  
STEYPA S-250, SEMENTINNHALD = 300kg/M  
STEYPUHULLA Í ÚTVEGGJUM = 30mm  
STEYPUHULLA Í PLÖTU = 20mm  
BENDISTÁL Ks410



SNID 7 1:20

|  |                 |                               |      |
|--|-----------------|-------------------------------|------|
| 01   | 24.01.01        | PLATA YFIR TRÖPPUR            |      |
|  |                 | ÞÉTT VÍÐ SNID 7               | G.H. |
| Br.  | Dags.           | Eðli breytinga                | Sign |
| <b>KRÍUÁS 3</b>  |                 |                               |      |
| <b>HAFNARFIRÐI</b>   |                 |                               |      |
| BENDING VEGGJA 2 HÆÐAR   |                 |                               |      |
| BENDING PLÖTU YFIR 2 HÆÐ   |                 |                               |      |
| Samþykkt þann  |                 |                               |      |
| MKV.   | 1:50            | 26 JAN 2001                   |      |
| DAGS.  | DES. 2000       | Byggingafræðingur Hafnarfirði |      |
| VERK NR.   | 2049            | Fr. Sigurbjartur Halldórsson  |      |
| TEIKN. NR.   | 1-04            |                               |      |
| HANNAÐ   | síg 241148-3009 |                               |      |
| TEIKNAD  | G.H.            |                               |      |
| YFIRFARIÐ  |                 |                               |      |
| <b>TEKNIÐJONUSTA</b> SIGURDAR ÞORLEIFSSONAR ehf<br>STRANDGÖTU 11 220 HAFNARFIRÐI<br>Sími 555-4255 FAX 565-2375<br>E-mail taeknihtjonusta@islandia.is |                 |                               |      |

AH. 25/1 01  
G.H.