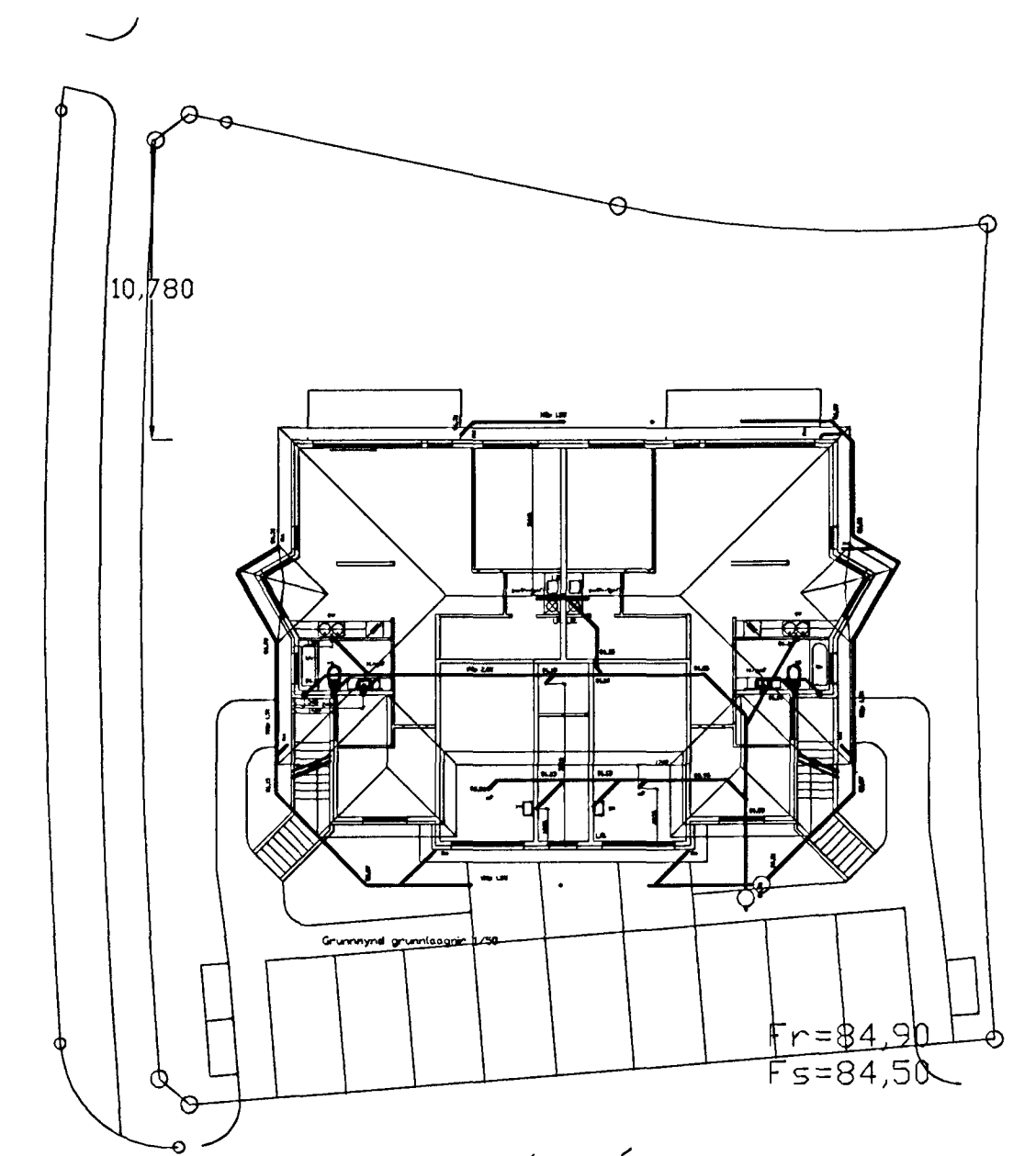


Grunnmynd grunnlaagnir 1/50



Afstöðumynd 1/500

Fráveitulagnir undir botnplötu og utan með húsi skulu vera úr PVC.  
 Áður en byrjað er á lagningu róna skal jafna undirlagið vandlega en undir og umhverfis rörin skal vera minnst 150 mm sandlag. Leggja skal rör með vandvirkt á sandlagið þannig að engar skemmdir verði á rörinu og það fái jafnan stuðning.  
 Skeyta skal rör með þar til gerðum þéttirring. Þess skal gett að rör geti þanist eðlilega.

- TÆKN FYRIR LAGNIR
- SKOPLÆGN
- REGNVATSLÆGN
- JARÐVATNSLÆGN
- JARÐVATNS + REGNVATNSL
- NEYSLUVATN
- BAKRENSLI HITAVEITU

Br.	Dags.	Eðli breytinga	Sign.
Kríuás 3 Hafnarfirði			
grunnlaagnir			
málkv: 1/50 og 1/500			
DAGS. okt 2000			
VERK NR. 20-49			
TEIKN NR. 02-01			
HANNAD síg 241148-3009			
TEIKNAD			
YFIRFARID			
TÆKNUNUSMÁ STURDAR ÞORLEIFSSON & STRANDÓTTU 11 200 HAFNARFIRI Sími: 595-4333 FAX: 595-4375 E-mail: teikn@tarnusma.is 1066002-3332			