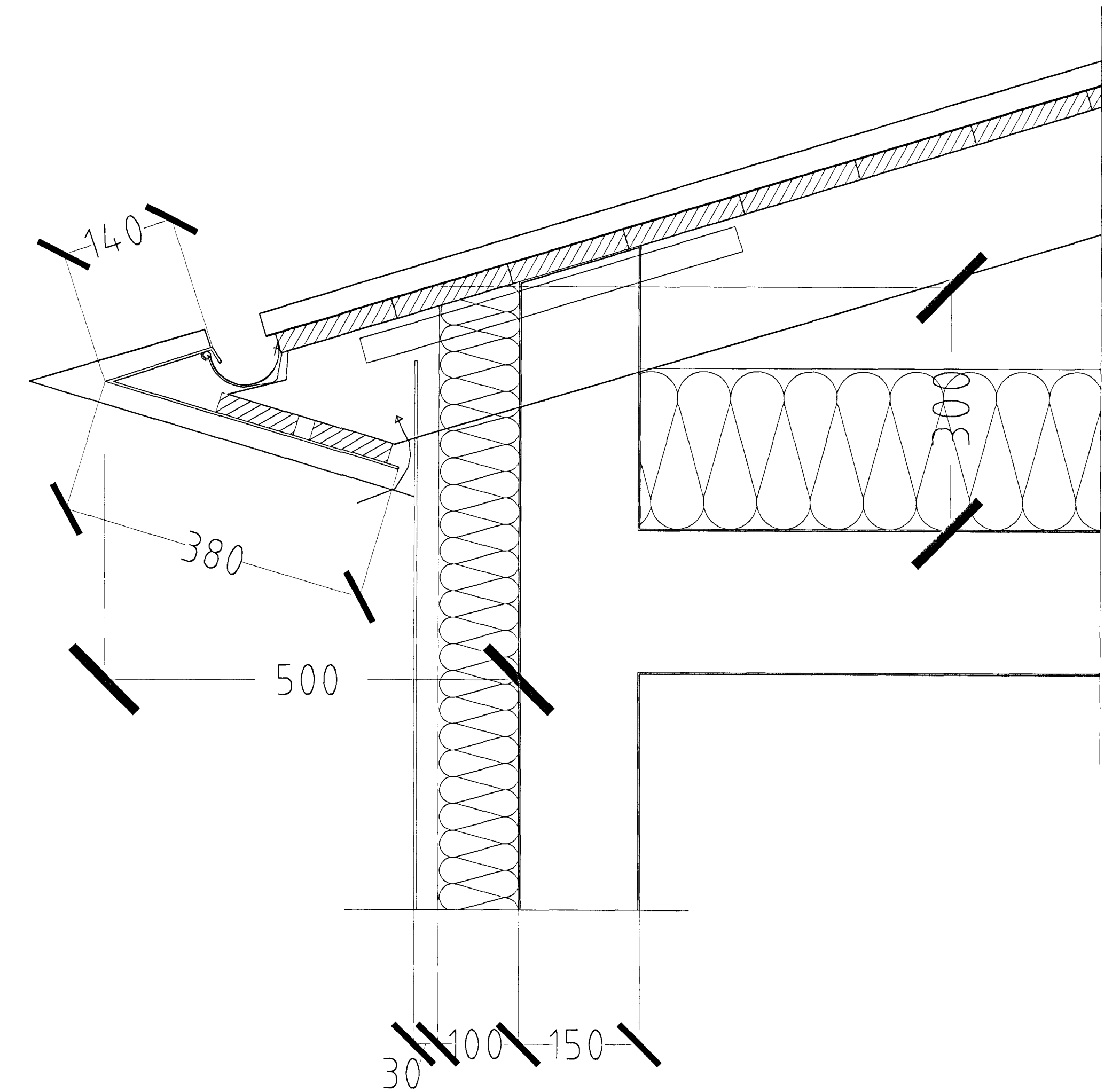
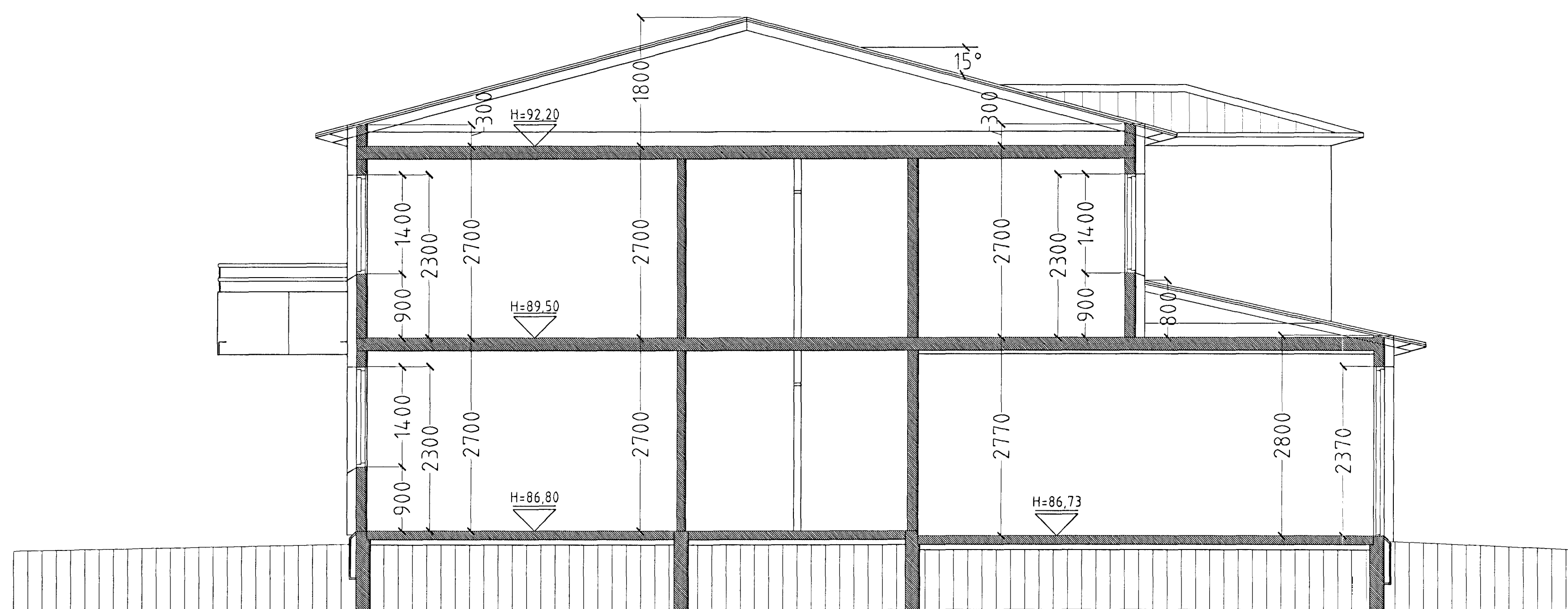


SNID A-A MKV. 1:50.



HLUTAMYND ÞAK MKV. 1:5.



SNID B-B MKV. 1:50.

Þakstál
 Þakpappi
 25 X 150 mm. borðaklæðning.
 Timbersperrur 50 X 150 mm.
 Ø 32 mm. loftræstir, með fluguneti 2 stk. pr. sperrubil.
 Vindpappi (20 PAM).
 Þakeinangrun 200 mm. (þakull).

Þakkantur:
 Rennujárn c/c 600 mm.
 100 mm. þakrenna.
 Flasning úr sama efni og þakstál.
 Slétt plötuklæðning.
 Þaknidurfall. Sjá lagnaþeikningu.

Veggur:
 150 mm. steyptur veggur.
 100 mm. þéttull.
 30 mm. loftræsti bil.
 Slétt plötuklæðning.

Samþykkt þann
 19 JAN. 2001
 Byggingafræðingur Hafnarfirði
 E.h. Sigurbjartur Halldórsson

KRÍUÁS 3 HAFNARFIRÐI.

Sigurður Þorvarðarson byggingafræðingur bfi.
 Teiknistofan Strandgötu 11 220 Hafnarfirði.
 SM. teiknistofan ehf. kt. 510298-2769. Kt. aðalhönnuðar: 141250-4189.
 Sími: 5651510. Fax: 5651299. Netfang: teiknistofan@islandia.is

Skýringar:	Séruppráttur.
Teikning:	Snid A-A, B-B & hlutamynd þak.
Mælikvæði:	1:50 & 1:5
Undirskrift:	<i>1/19 07 2001</i>
Blað nr.:	3 af 5
Dagsetning:	6. janúar 2001.
Breytt:	