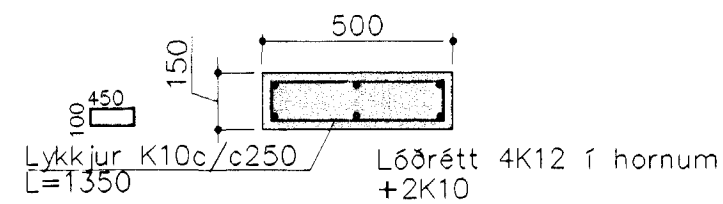
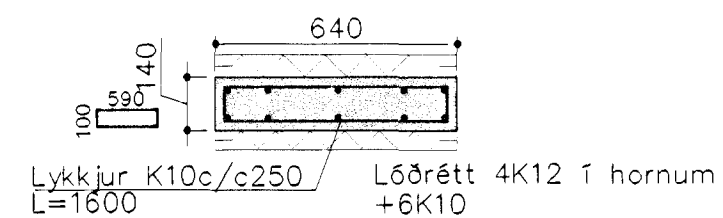


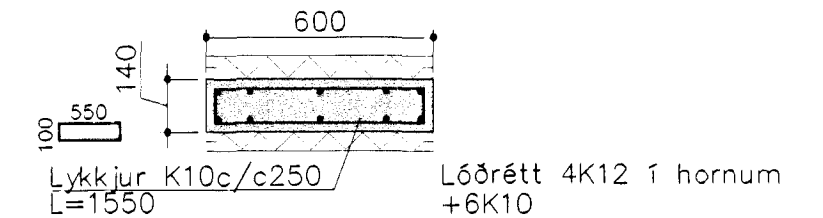
S10 1:20



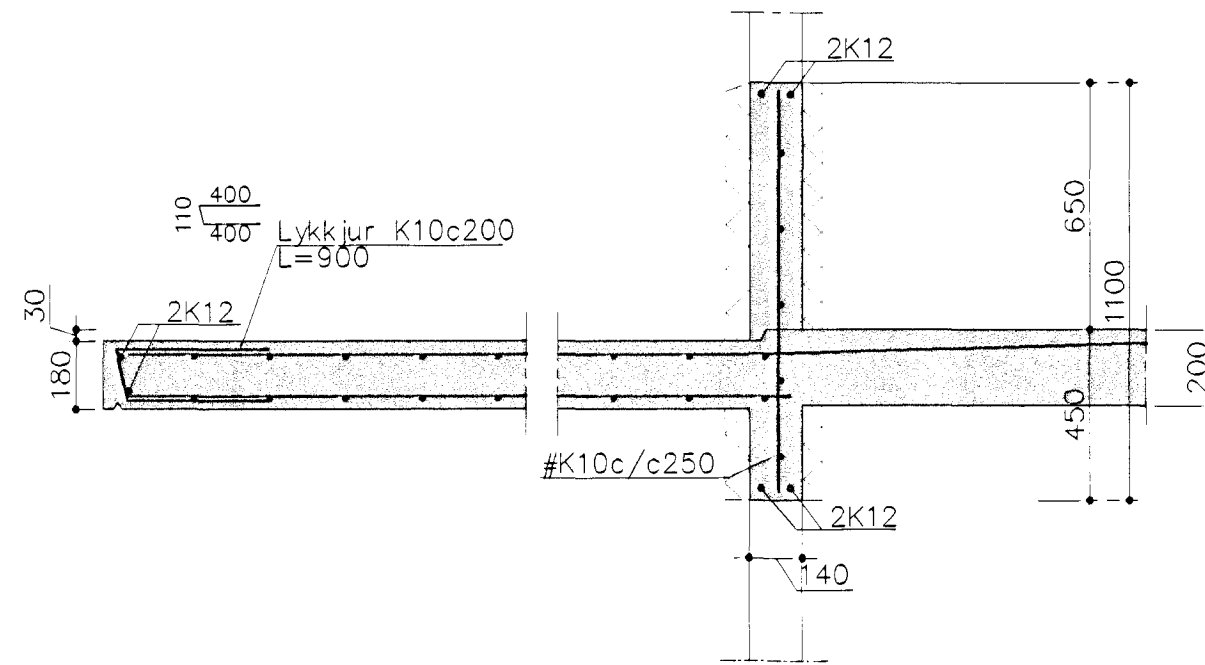
S11 1:20



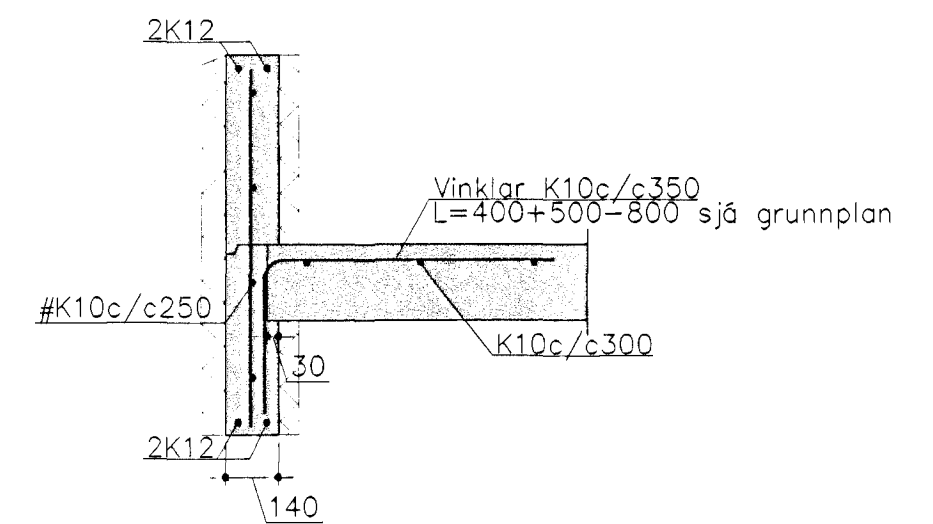
S12 1:20



SV1 1:20



Hæðaskil 1:20



Steypa S250.

Sement > 300 kg/m<sup>3</sup>, vatnssementstala (v/s) < 0.55, loftinnihald 5-6%, sigmál 80-100mm.

Steypa og steypustyrktarstálar KS40 skv. ÍST-14/DS-411.

Steypuhula á jörnum:  
veggir úti 30mm  
veggir inni 20mm  
plötur úti 30mm  
plötur inni 15mm  
bitar 25mm

Meðfram dyrum, gluggum og opum komi 2K12, er nái minnst 600mm. út fyrir brúnir opa.

Í innveggjum #K10c/c250, í útveggjum í ytri brún #K10c/c200  
A: merkir 2#K10c/c500, L=1500mm, í efri og neðri brún plötu.  
Hönnun og framkvæmd verksins skal vera í samræmi við gildandi staðla og reglugerðir.

Samþykkt þann  
12. DES. 2001

Breytingar	KRÍUÁS 41		Byggingafulltrúinn í Hálfaríði F.h. Sigurbjartur Halldórsson
Nr.	Dags.	Nafn	
			Verkfæðistofa Þráinn & Benedikt Laugavegi 178, 105 Rvk Sími: 553 1770, 568 7775, Fax: 568-7701 Netfang: post@islandia.is
			H BS   T HS   S M 1:50/20 Nr. B101
			Dags. okt.01 080149-3609
			Burðarvirki veggir og loft 1.hæðar