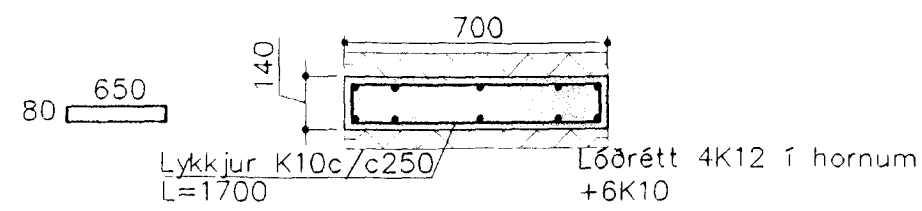
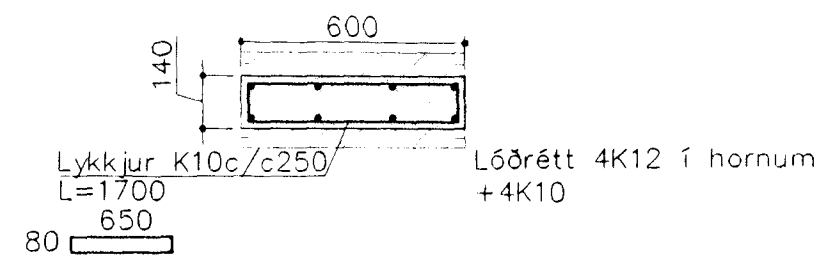


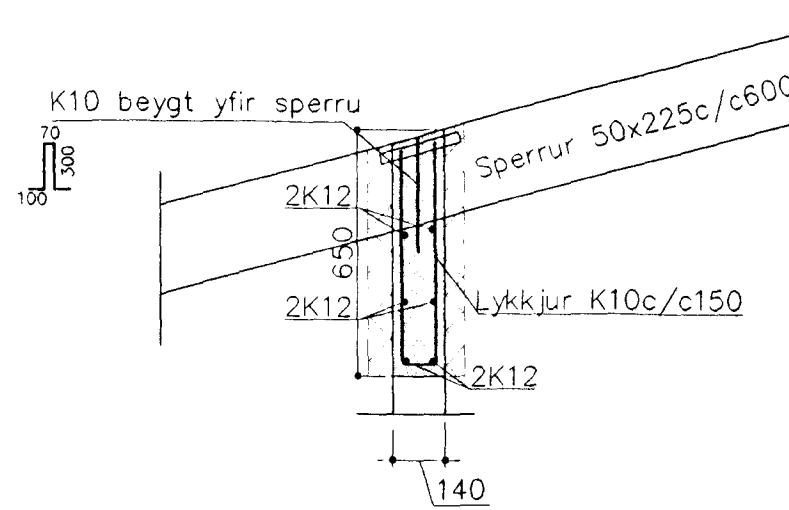
S20 1:20



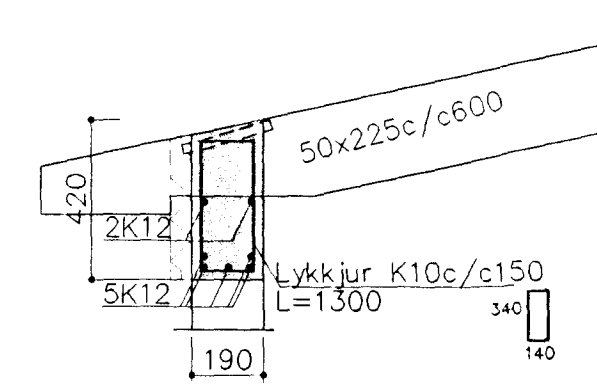
S21 1:20



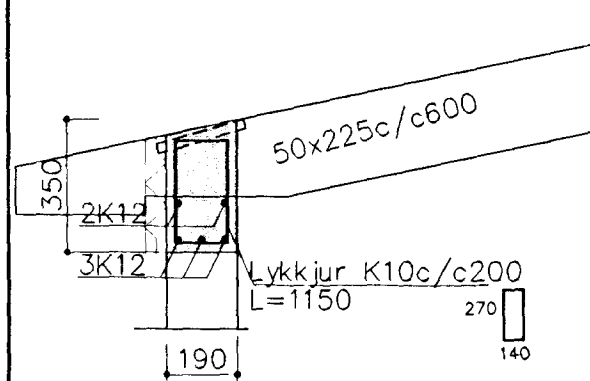
B1 1:20



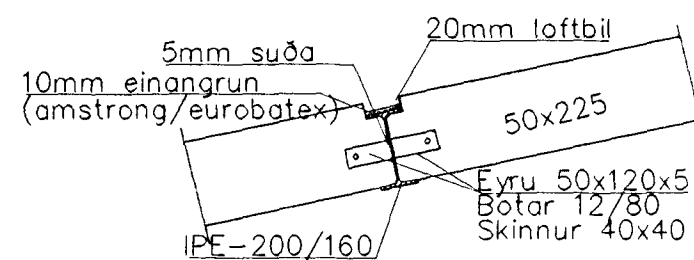
B2 1:20



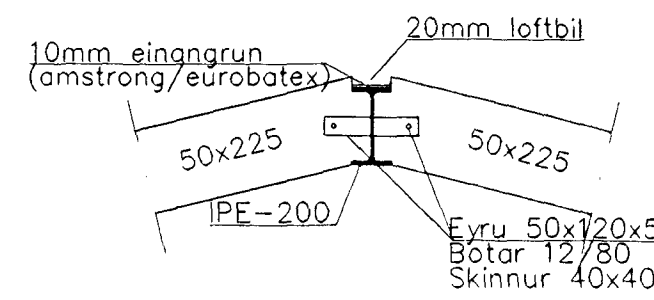
B3 1:20



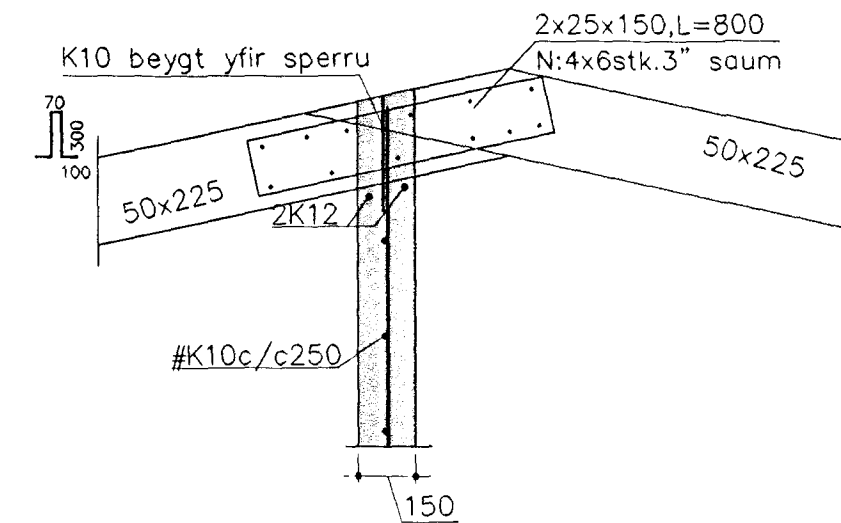
B4 1:20



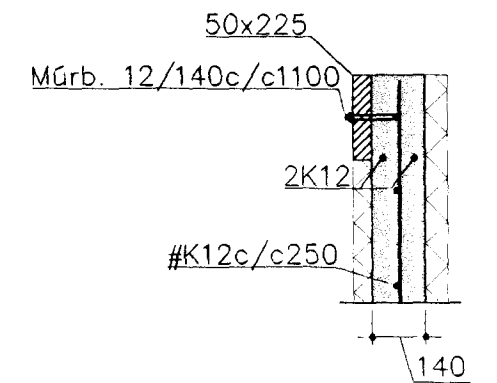
B5 1:20



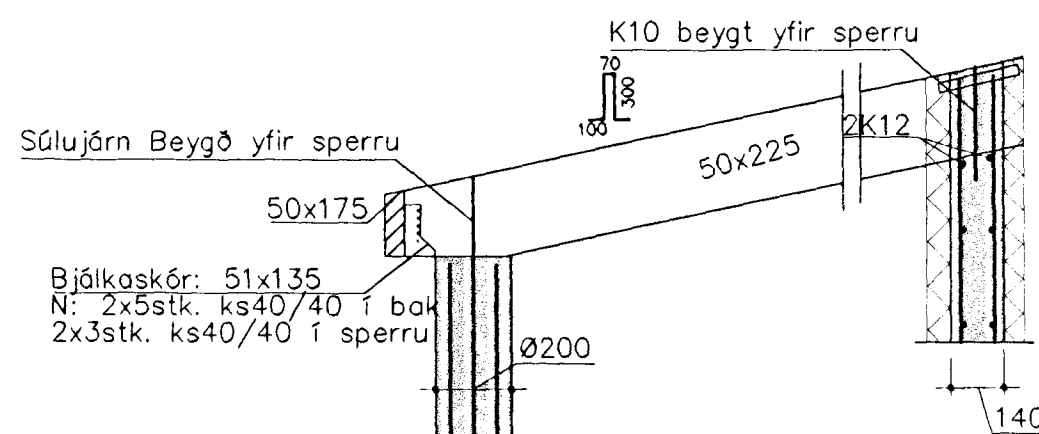
B6 1:20



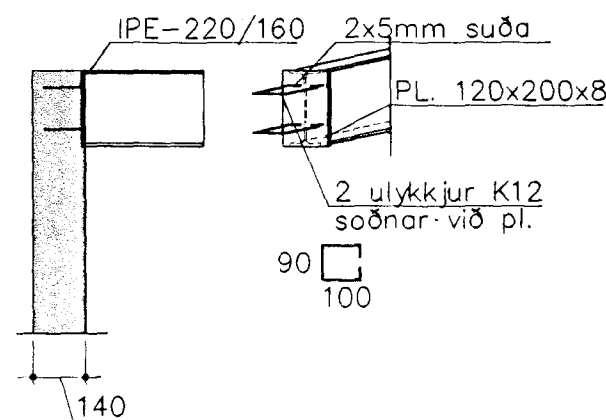
B7 1:20



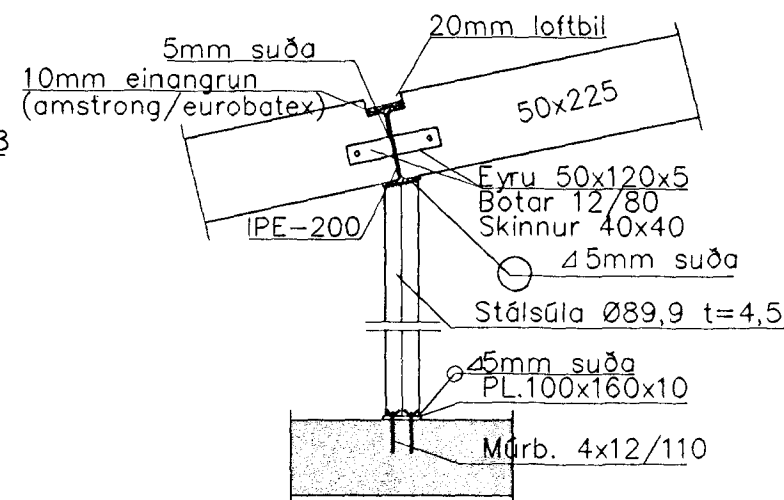
B8 1:20



F1 1:20



F2 1:20



Bjálkaskór: 51x135
N: 2x5stk. ks40/40 í bak
2x3stk. ks40/40 í sperru

Lykkjur K10c/c200
D=Ø140

4K12

800

400

Ø200

Lykkjur K10c/c200
D=Ø140

4K12

400

400

400

400

400

400

400

Byggingatillit HAFNARFJÓRÐAR
Atgætt þetta
05 APR. 2002

1* Eyru á stálbita í stað bjálkaskóa

Breytingar	KRIUÁS 41, HAFNARFJ.		
Nr.	Dags.	Nafn	Verkfræðistofa þráinn & Benedikt Laugavegi 178, 105 Rvk Sími: 553 1770, 568 7775, Fax: 568-7701 Netfang: post@islandia.is
1	04.03.02	BS	HBS T HS S M 1:20 Nr. B202
			Dags. OKT'01 080149-3609
			Burðarvirki veggir og bak 2 hæðir snið Snið. Snið. Snið.