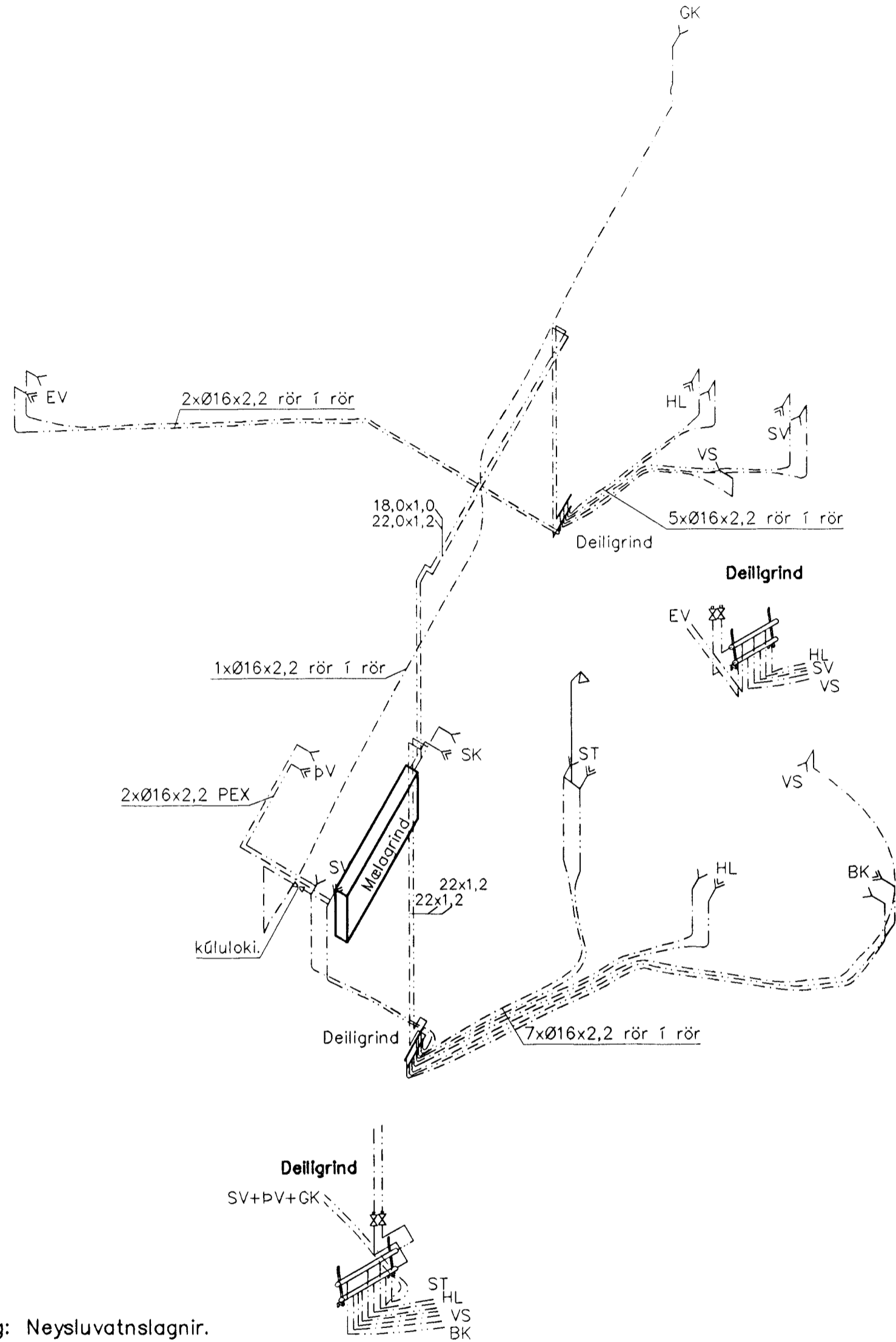


RÚMMYND NEYSLUVATNSLAGNA 1:50



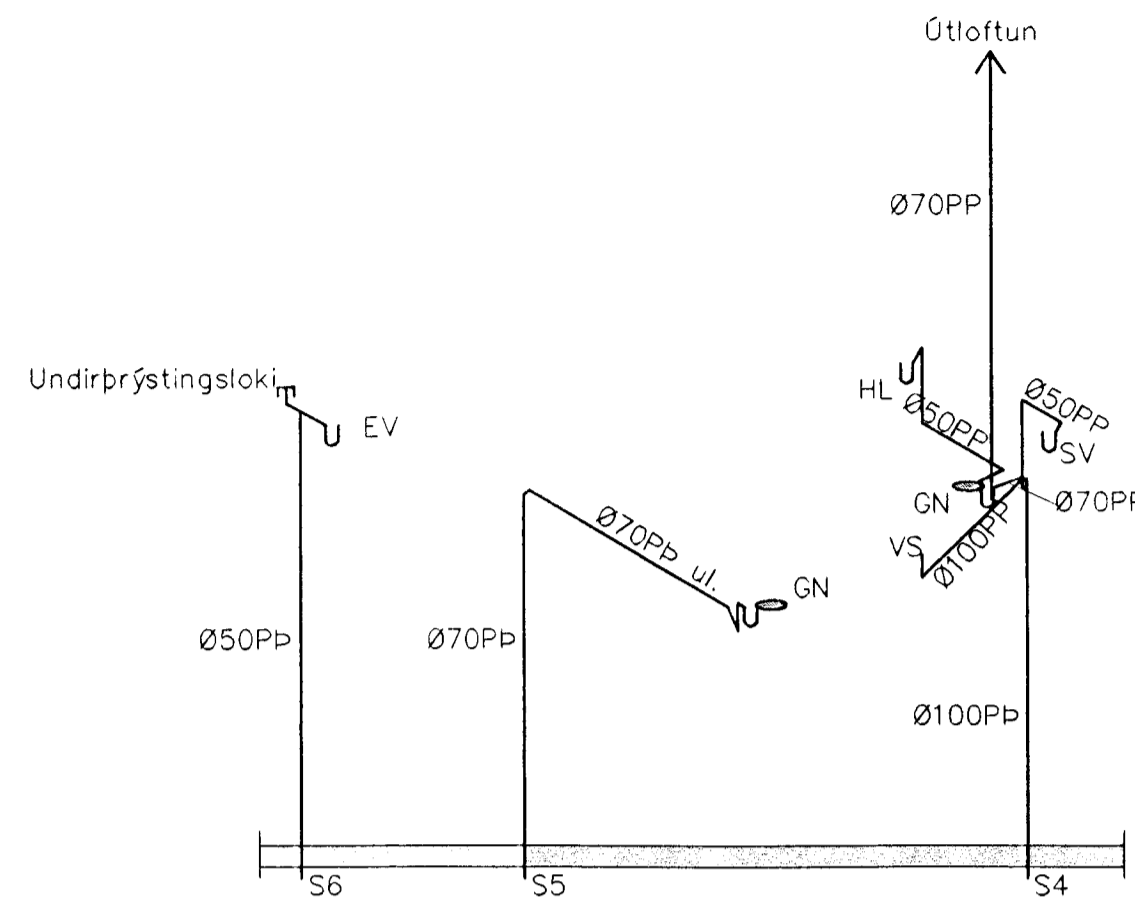
Skýring: Neysluvatnslagnir.

Allt vatnslagnarefni skal vera vottað af Rannsóknarstofnun Byggingariðnaðarins í samræmi við byggingarreglugerð og gildandi staðla.

Vatnslagnarefni í bílskúr að tengigrindum ryðfrí stálrör með þrýstítengjum af viðurkenndri gerð skv. DIN 1988 á kaldavatnslögn skal auk þess vera Polypropylen plasthúð frá verksmiðju.

Vatnslagnarefni í gólfum, rör í rör Ø16x2,2. PEX rör með þrýstengjum af viðurkenndri gerð skv. DIN 16892/93.

FRÁRENNSLISSTOFNAR 1:50



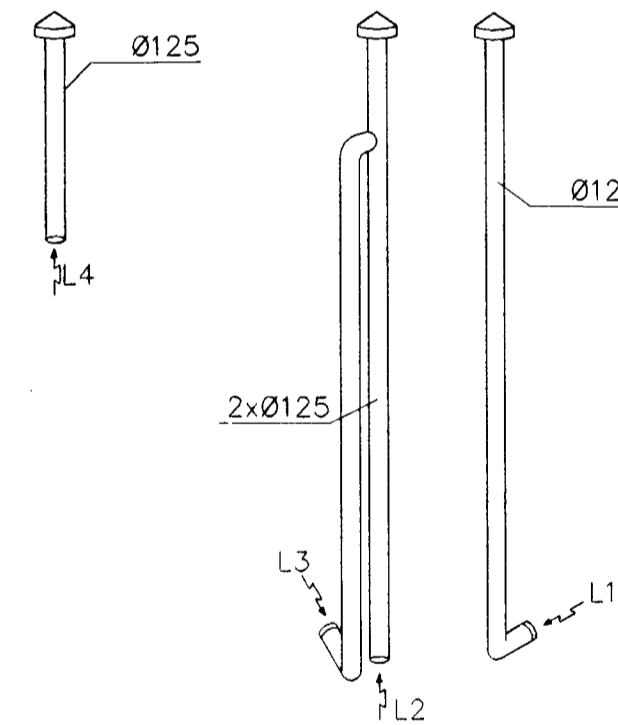
Skýring: Frárennslislagnir

Allt efni í frárennslislagnir skal vera vottað af Rannsóknarstofnun Byggingariðnaðarins í samræmi við byggingarreglugerð og gildandi staðla.

Frárennslislagnir úr polypropylen PP (Polypropylen, grátt plast) nema sérmerktir stofnar (Pb) skulu vera úr PP/PEH-þykkveggja (Polypropylen, Polyethylene hljóðlítill rör).

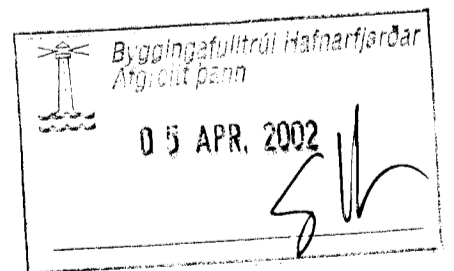
Lagnir einangrist með steinullarmottum og vefjist með plastdúk.

LOFTRÆSILAGNIR 1:50



Skýring: Loftstokkar

Loftstokkar skulu vera úr Spírð blikki. Á stúta komi Ø125mm útsogsventlar.



Breytingar			Nr. Dags. Nafn	KRÍUÁS 41, HAFNARFJ.	Verkfræðistofa þráinn & Benedikt Laugavegi 178, 105 Rvk. Sími: 553 1770, 568 7775, Fax: 568-7701 Netfang: post@islandia.is	H BS T HS S M 1:50 Nr. PRO2
Nr.	Dags.	Nafn				
					Vatn, frárennslis og loftr.	Dags. jan. '02 080149-3609
					<i>Samp. Jón Lúdm.</i>	<i>Flóki Þorláksson</i>