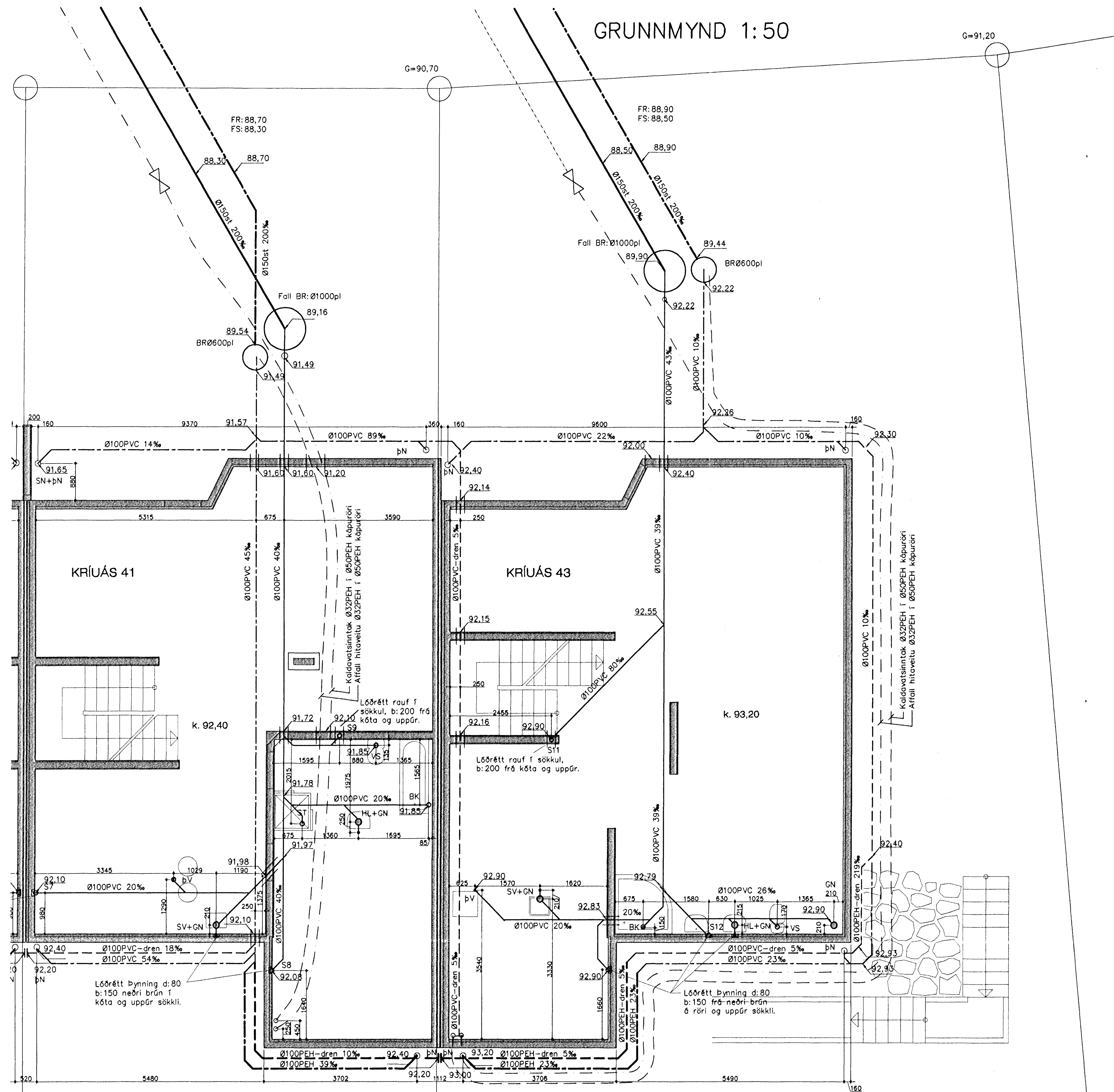
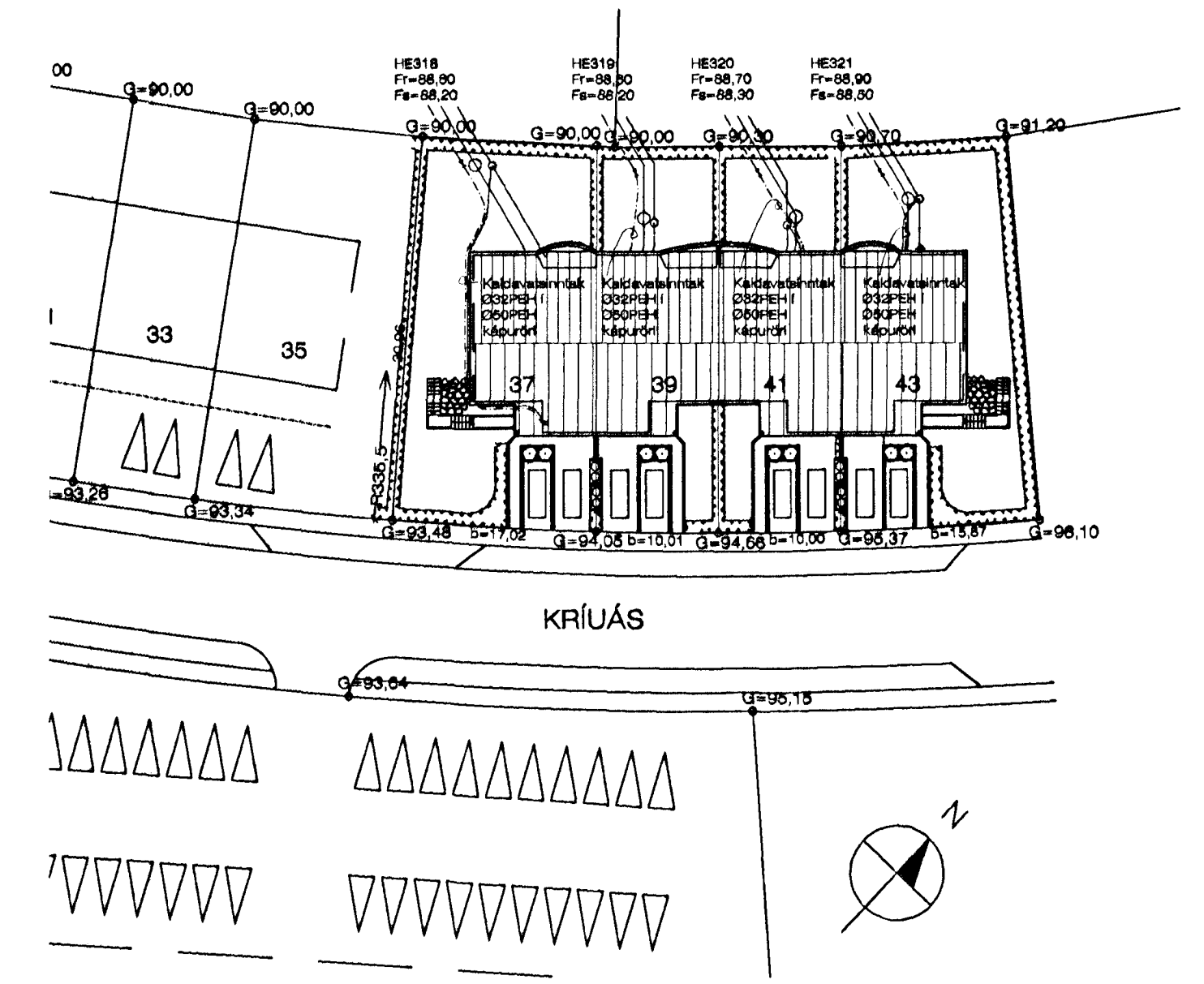


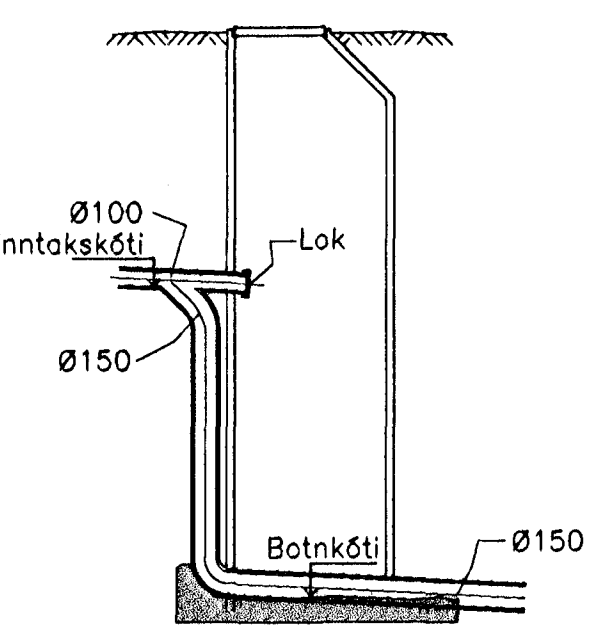
GRUNNMYND 1:50



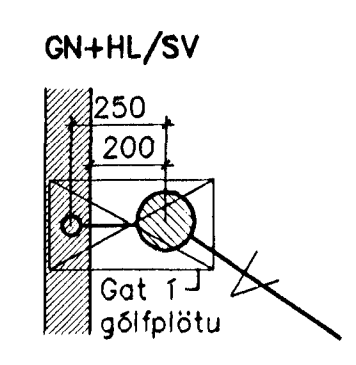
AFSTÖÐUMYND 1:500



DÆMIGERÐUR FALLBRUNNUR 1:50



GÓLFNIÐURFÖLL 1:20



Allt efni í frænnislagning skal vera vottað af Rannsóknarstofnun Byggingariðnaðarins í samræmi við byggingarregluero og gildandi staða.

Frænnislagning eru hannaðar samkv. IST68 '85 og lagðar í jörðu samkv. IST 65 '75.

Uppgefnir kótar eru botnkótar röra, 25 APR 2021

Stokkar fyrir lagning, (300x300) neðri brún skilgjafullu um 1 Hafnarfjarðar E.h. Sigurbjartur Halldórsson

\* Öllu frænnislagningu í grunni breytt fyrir númer 43 41 og 43

- Frænnisli plast
- Frænnisli steypa
- Regnvatn plast
- Regnvatn steypa
- Jarðvatnslagn plast
- Jarðvatnslagn steypa
- Kaldavatsheimað
- BK: Baðkar
- ST: Steypibað
- GN: Gólfniðurfall
- HL: Handlaug
- EV: Eldhúsvaskur
- Up: Uppvottavél
- SV: Skolvaskur
- pS: Þvagskól
- pV: Þvottavél
- VS: Vatnssalerni
- GN: Gólfniðurfall
- pN: Þakniðurfall
- SN: Svalaniðurfall
- GK: Gólfkóti
- SA: Auka fallstammi.
- S1: Fallstammi & nr.
- BR: Brunnur
- NB: Niðurfallsbrunnur
- HR: Hreinsistútur

Breytingar	KRIUÁS 37-(43) HAFNARFJ.		HAS   B   S
Nr. Dags. Nafn	1	23.04.01 BS	M 1:20/50/500
	Verkfræðistofa Þráinn & Benedikt		Nr. PJ02
	Laugavegi 178, 105 Rvk.		Dags. mars '01
	Sími: 553 1770, 568 7775, Fax: 568-7701		080149-3609
	Netfang: post@islandia.is		Fréttir
	Lagnir í jörð		