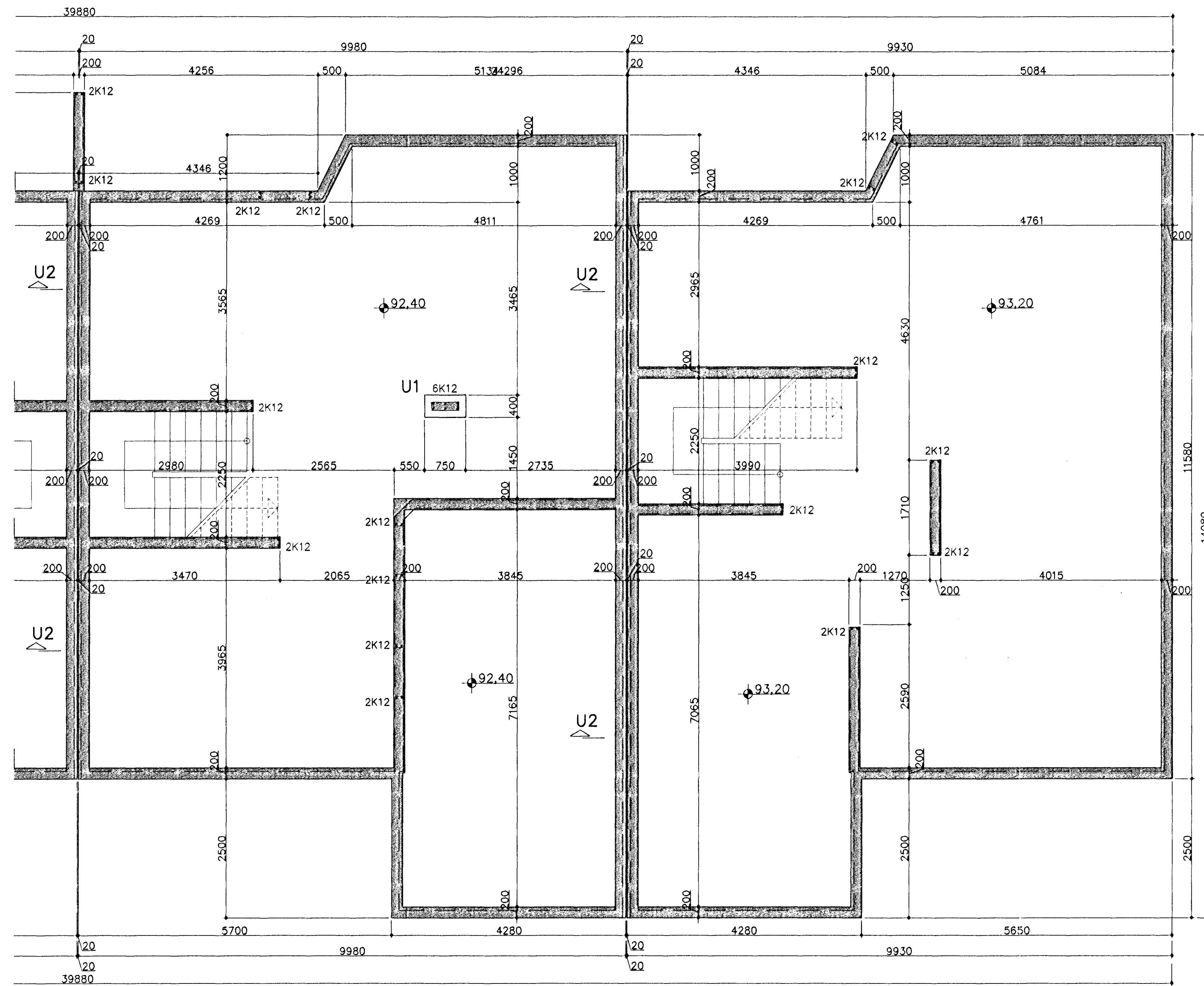
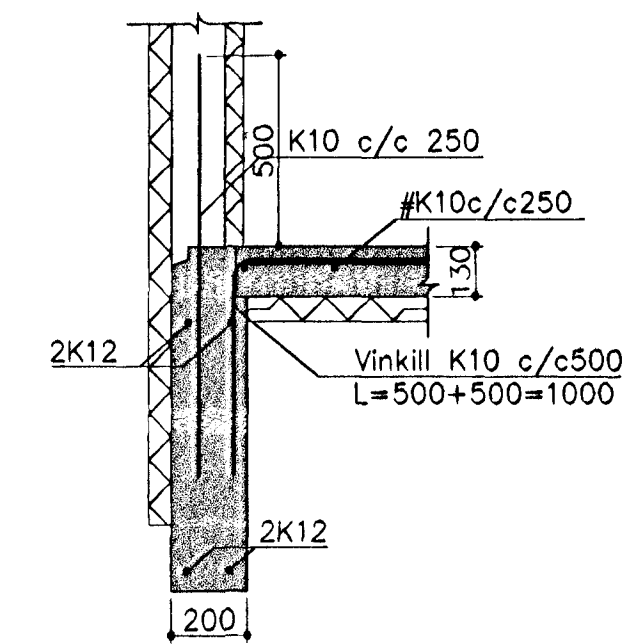


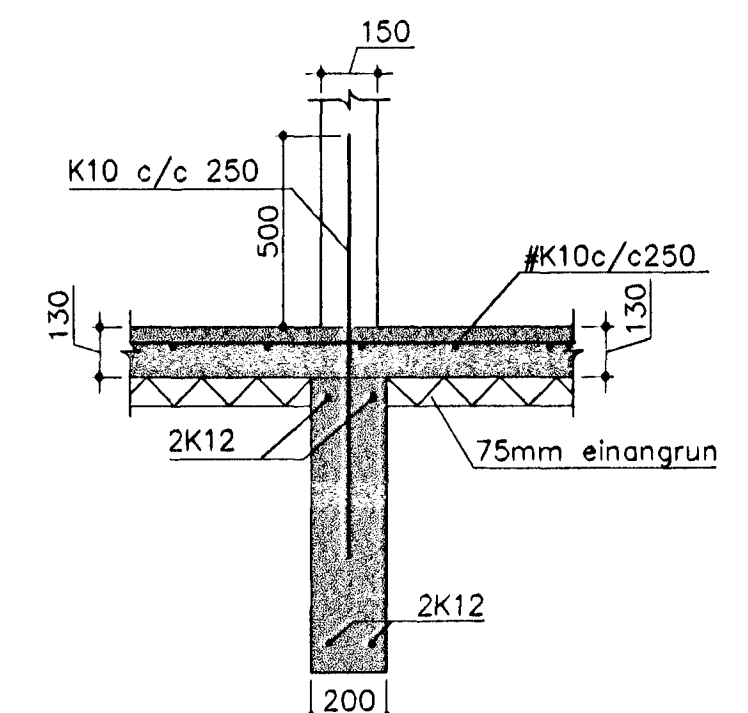
GRUNNMYND 1:50



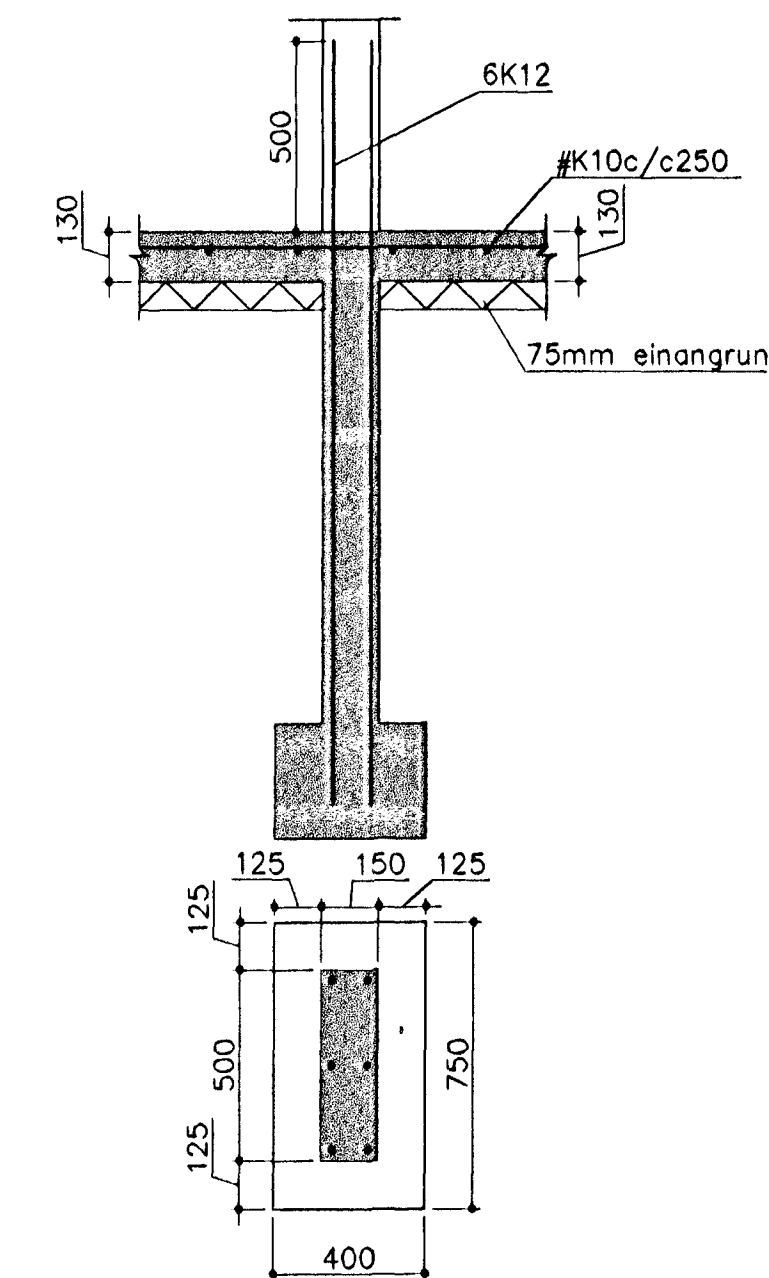
Snið í útveggi 1:20



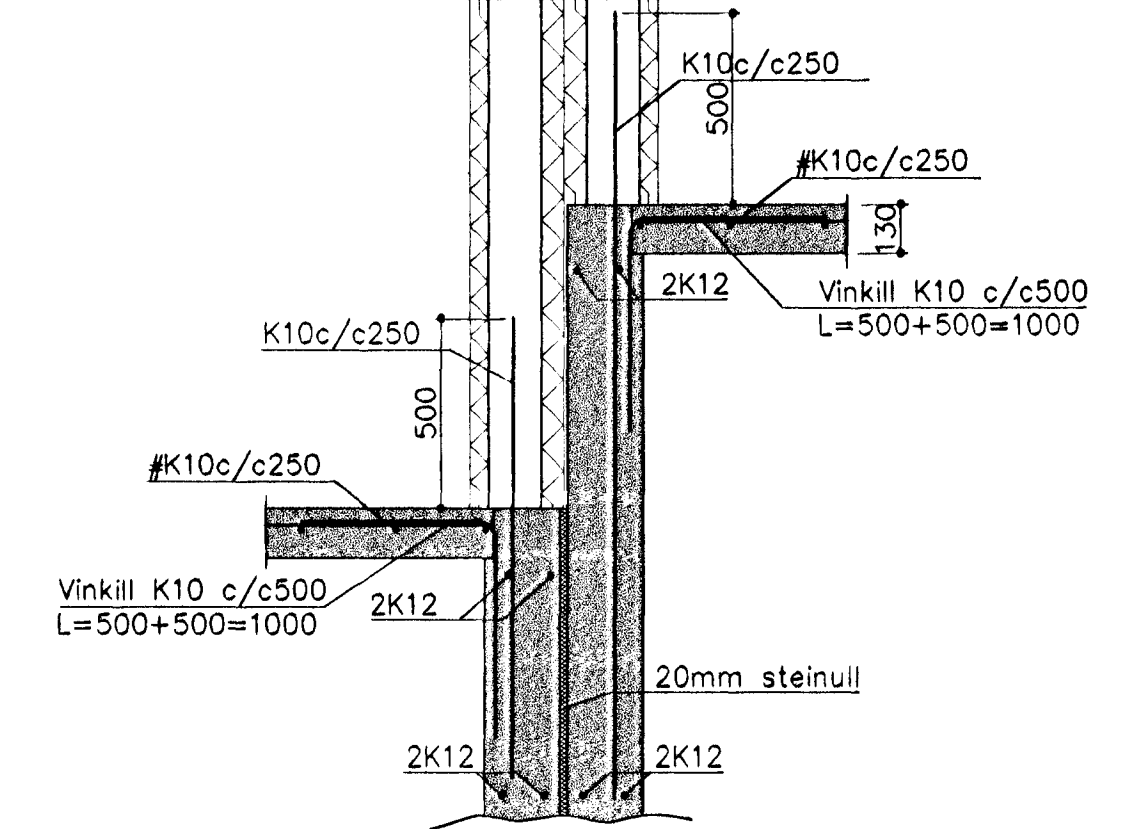
Snið í innveggi 1:20



U1 1:20



U2 1:20



Byggingaútlitni Hafnarjarðar
Afgreitt þann
20 MARS 2021
Sveinur Þorsteinsson

Steypa S250
Sement>300 kg/m³, vatnssementstola v. 80-85,
loftinnihald 5-6%, sigmál 80-100 mm.
Steypa og steypustyrktarstál KS40 skv. IST-14/DS-411.
Steypuhúla á jörnum í steypu í jörð minnst 30 mm.
Hönnun og framkvæmd verksins skal í samræmi við
gildandi staðla og reglugerðir.
Undirstöður á klöpp, mesta álag 5kg/cm²
Notálag á gólf 250 kg/m²

Breytingar		KRIUÁS 41-43	
Nr.	Dags.	Nafn	
		Verkfræðistofa Þráinn & Benedikt Laugavegi 178, 105 Rvk. Sími: 553 1770, 568 7775, Fax: 568-7701 Netfang: post@islandia.is	HBS TBS S M 1:50/20 Nr. B002 Dags. mars '01 080149-3609
		Burðarvirki-undirstöður Sveinur Þorsteinsson	