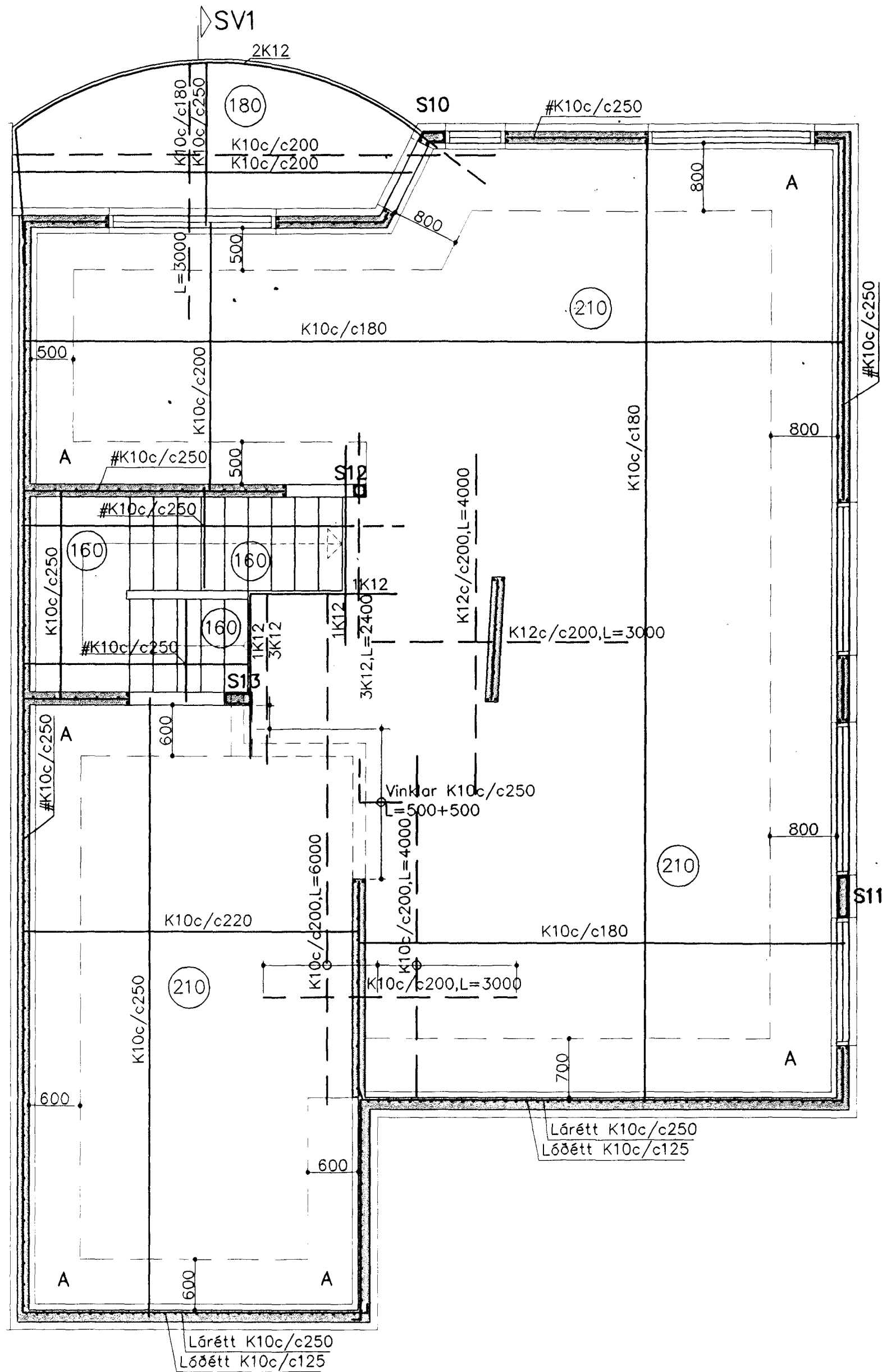
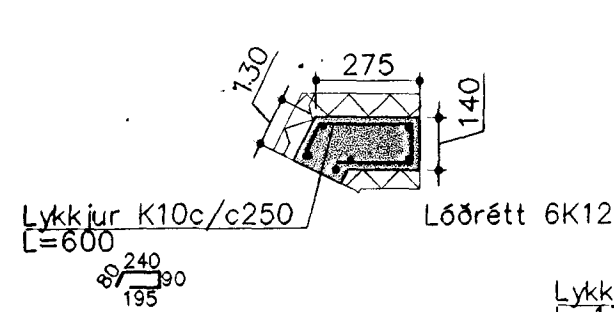


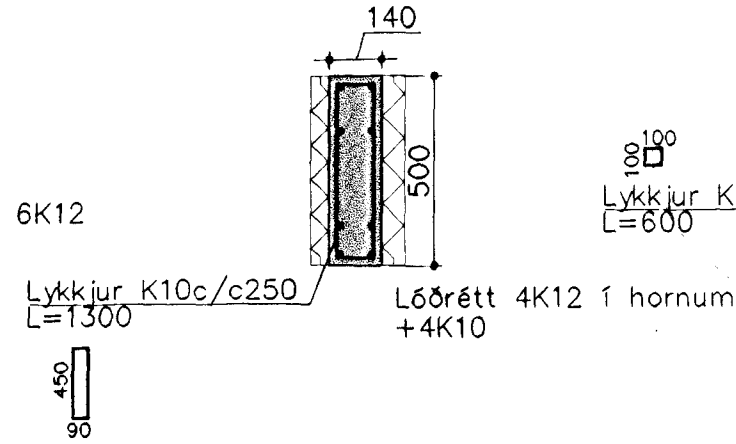
GRUNNMYND 1.HÆÐAR OG LOFT 1:50



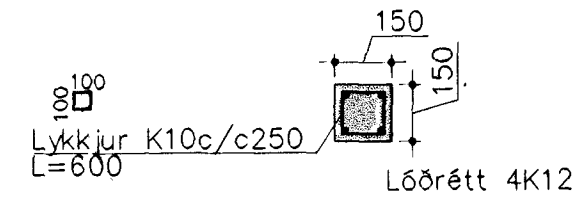
S10 1:20



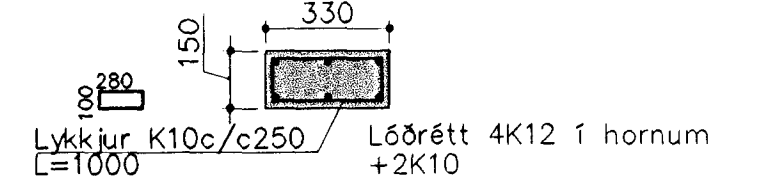
S11 1:20



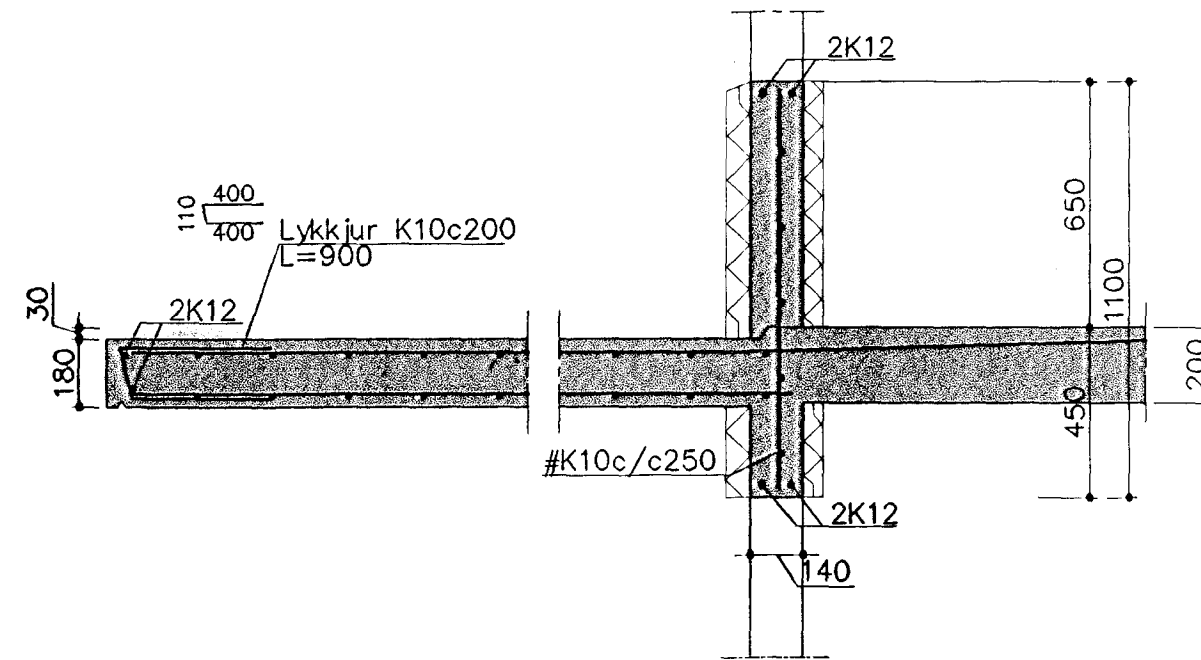
S12 1:20



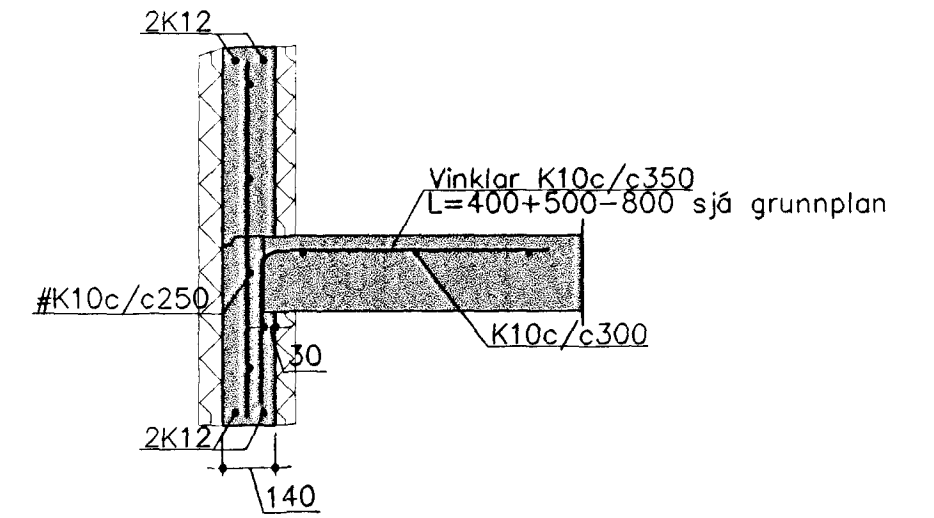
S13 1:20



SV1 1:20



Hæðaskil 1:20



Steypa S250.
 Sement > 300 kg/m³, vatnssementstala (v/s) <0.55, loftinnihald 5-6%, sigmál 80-100mm.
 Steypa og steypustyrktarstál KS40 skv. IST-14/DS-411.
 Steypuhula á jarnum:
 veggir úti 30mm
 veggir inni 20mm
 plötur úti 30mm
 plötur inni 15mm
 bitar 25mm

Meðfram dyrum, gluggum og opum komi 2K12, er nái minnst 600mm. Út fyrir brúnir opa.
 Í innveggjum #K10c/c250, í útveggjum í ytri brún #K10c/c200
 A: merkir 2#K10c/c500, L=1500mm, í efri og neðri brún plötu.
 Hönnun og framkvæmd verksins skal vera í samræmi við gildandi staðla og reglugerðir.

Sampykkt þann
 31. MAJ 2001
 Byggingafræðingur / Hönnun
 E.h. Sigurbjartur Halldórsson

Breytingar			KRIUÁS 43		
Nr.	Dags.	Nafn		H BS	T HS
			Verkfræðistofa Þráinn & Benedikt		
			Laugavegi 178, 105 Rvk.		
			Sími: 553 1770, 568 7775. Fax: 568-7701		
			Netfang: post@islandia.is		
			Burðarvirki veggir og loft		
			1.hæðar		
				Dags. ma'01	
				080149-3609	