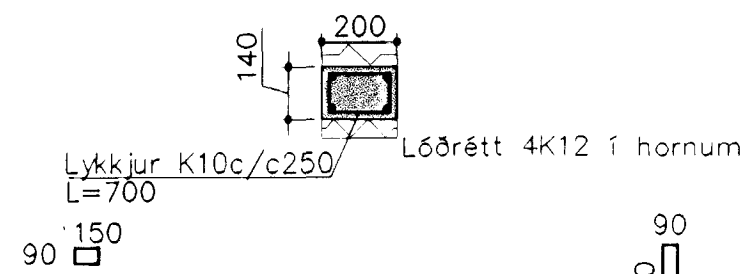
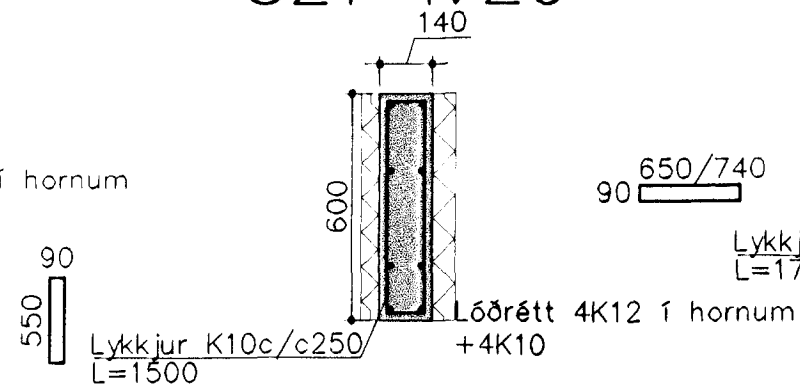


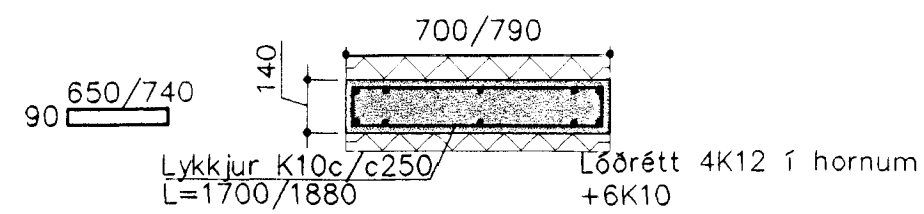
S20 1:20



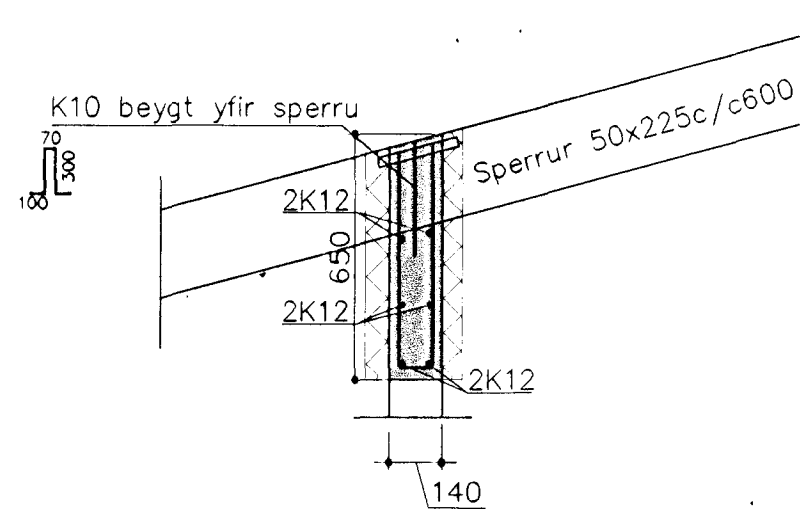
S21 1:20



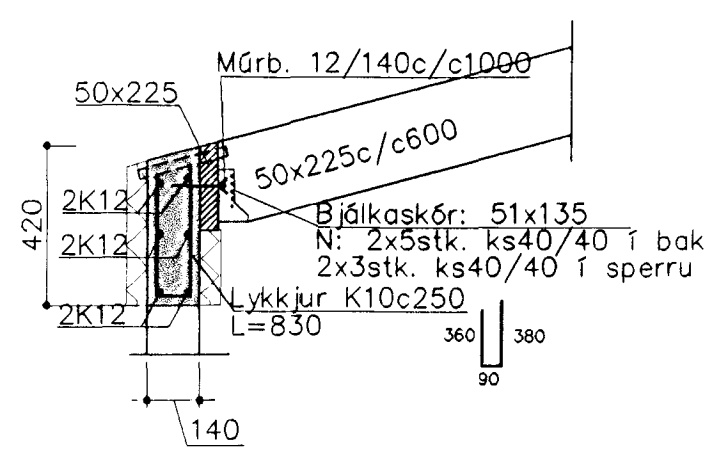
S22/22'1:20



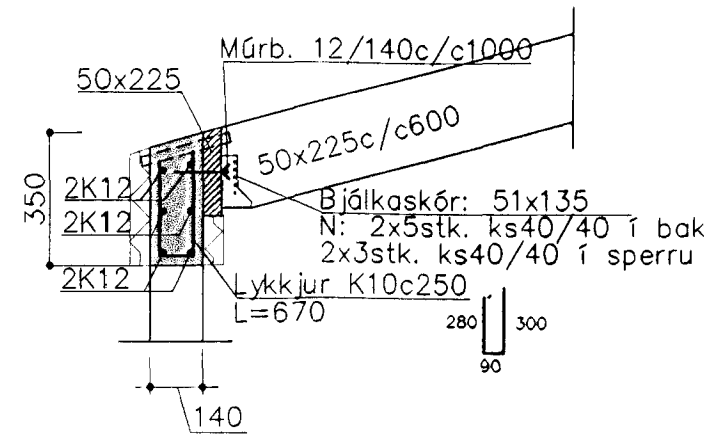
P1 1:20



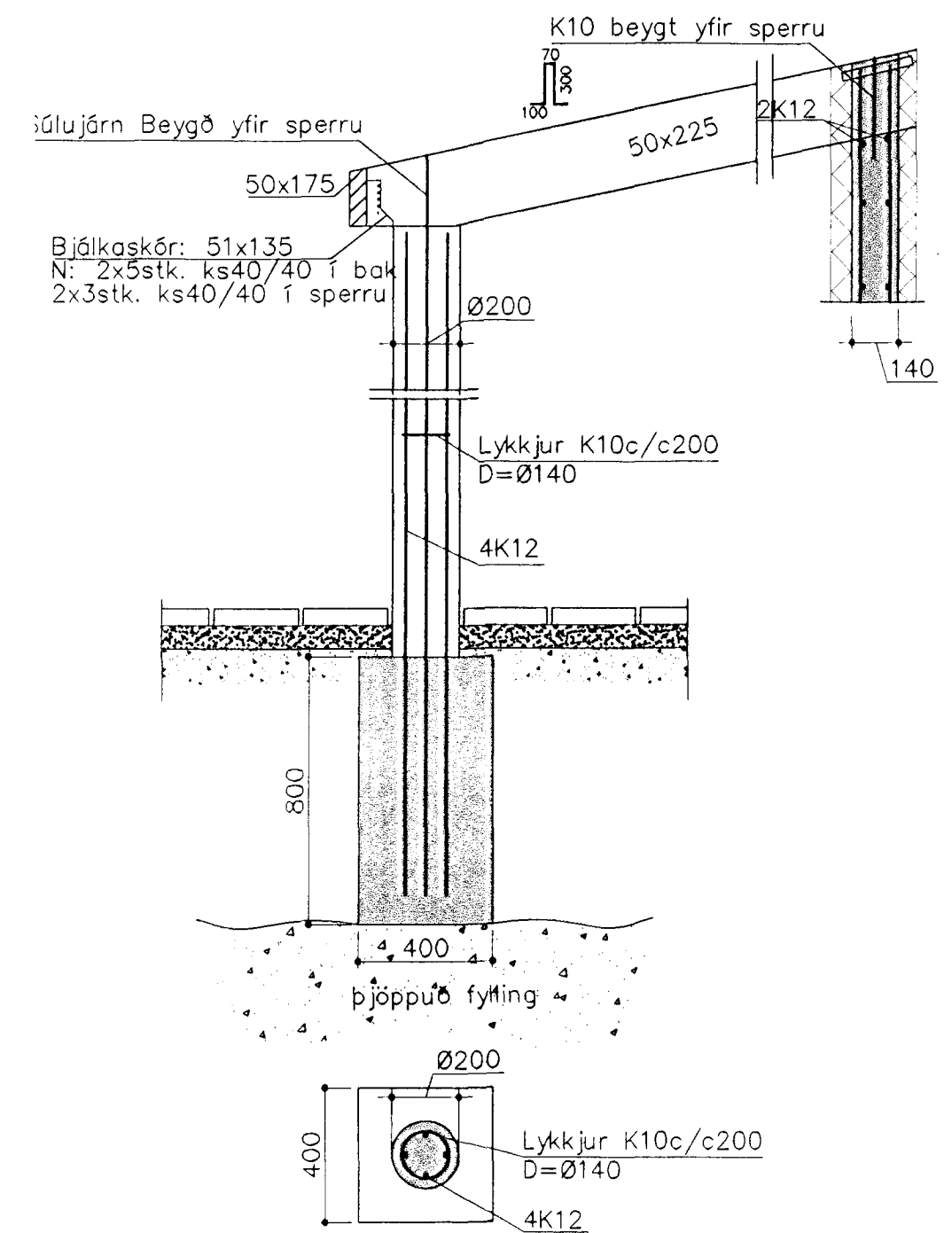
P2 1:20



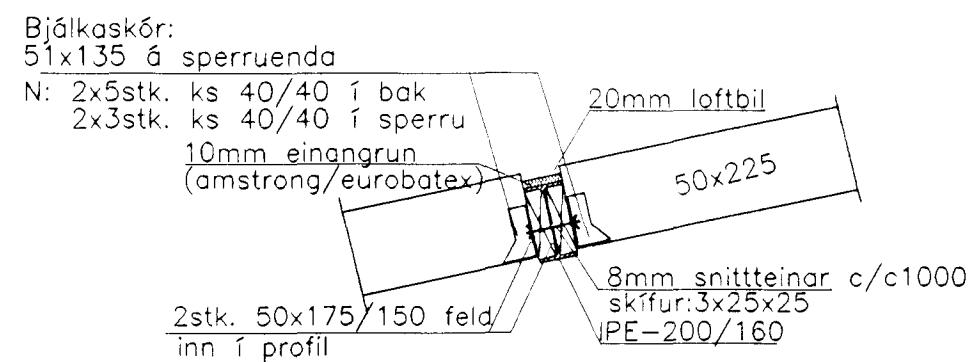
P3 1:20



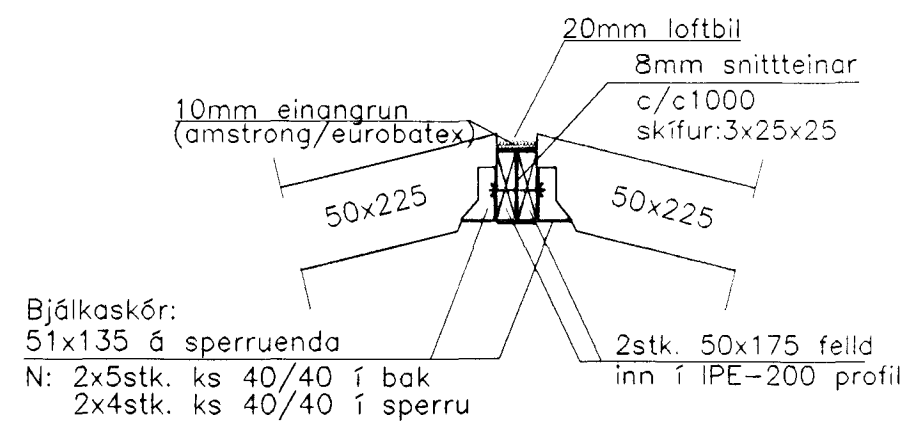
P8 1:20



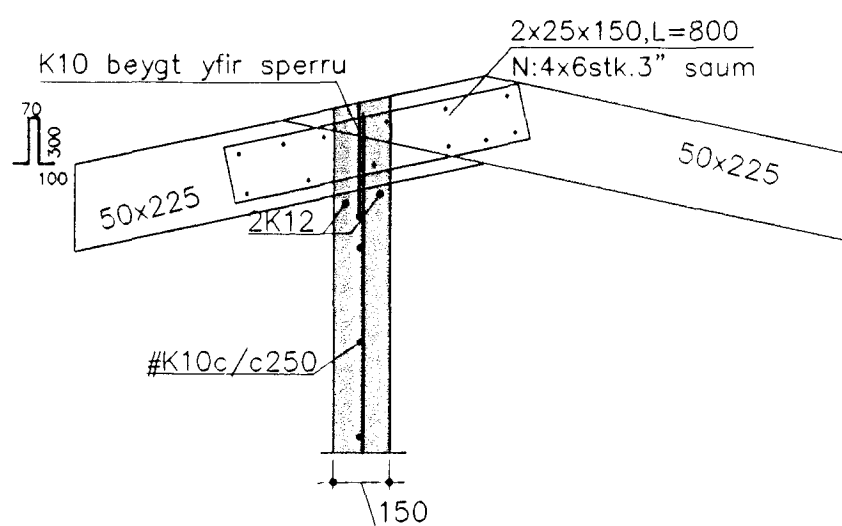
P4 1:20



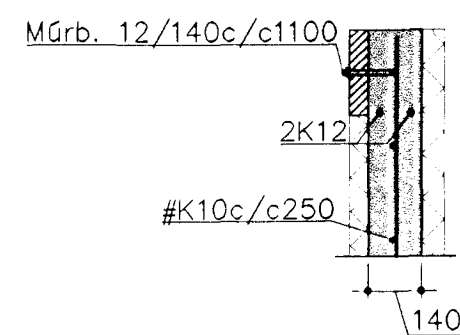
P5 1:20



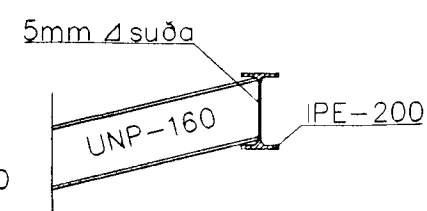
P6 1:20



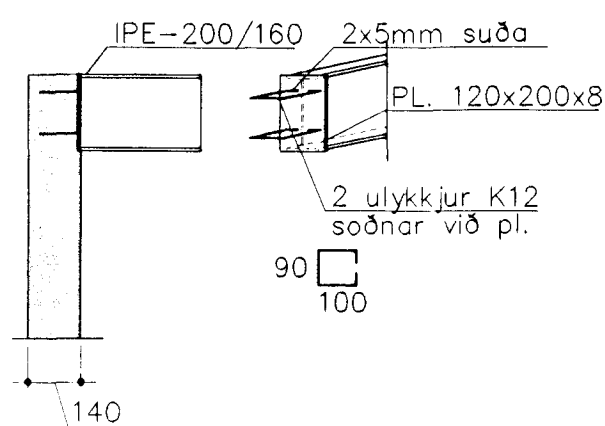
P7 1:20



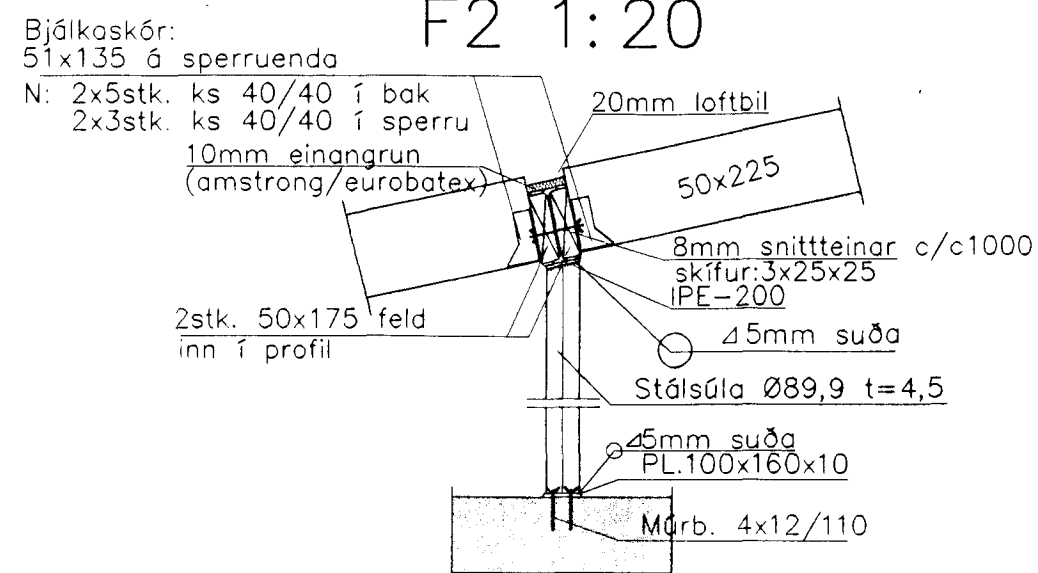
F3 1:20



F1 1:20



F2 1:20



Byggingafultrúi Hafnarjardar  
Afgreitt þann  
01 AUG. 2001  
VG

Scarf: Jón Ólafsson

Breytingar			KRIUÁS 43	H BS   T HS   S
Nr.	Dags.	Nafn		
1	26.07.01	BS	Verkfræðistofa Þráinn & Benedikt Laugavegi 178, 105 Rvk. Sími: 553 1770, 568 7775, Fax: 568-7701 Netfang: post@islandia.is	M 1:20 Nr. B202
			Burðarvirki veggir og þak 2.hæðar snið	Dags. maí'01 080143-3609

P8 er nýtt