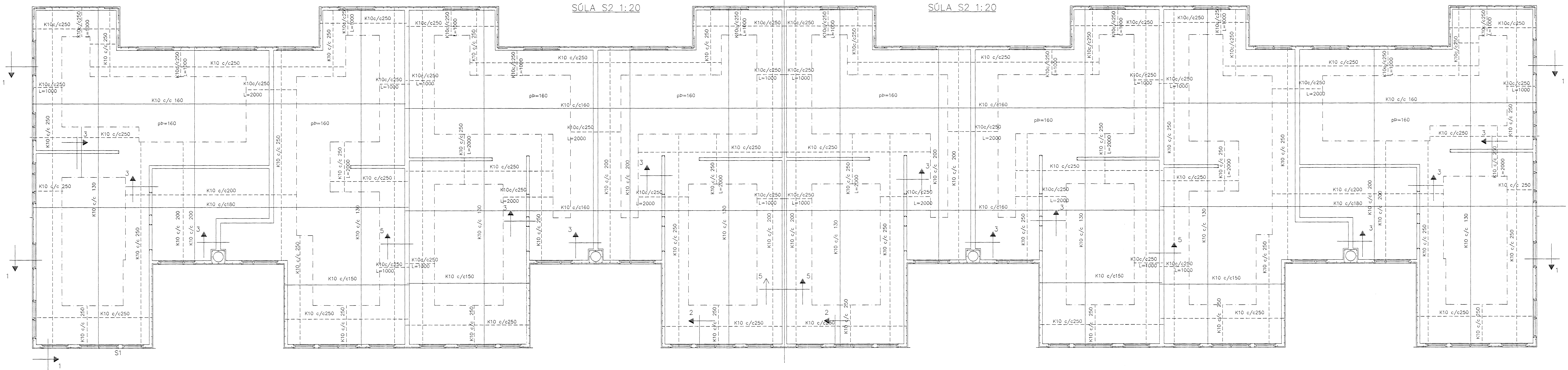
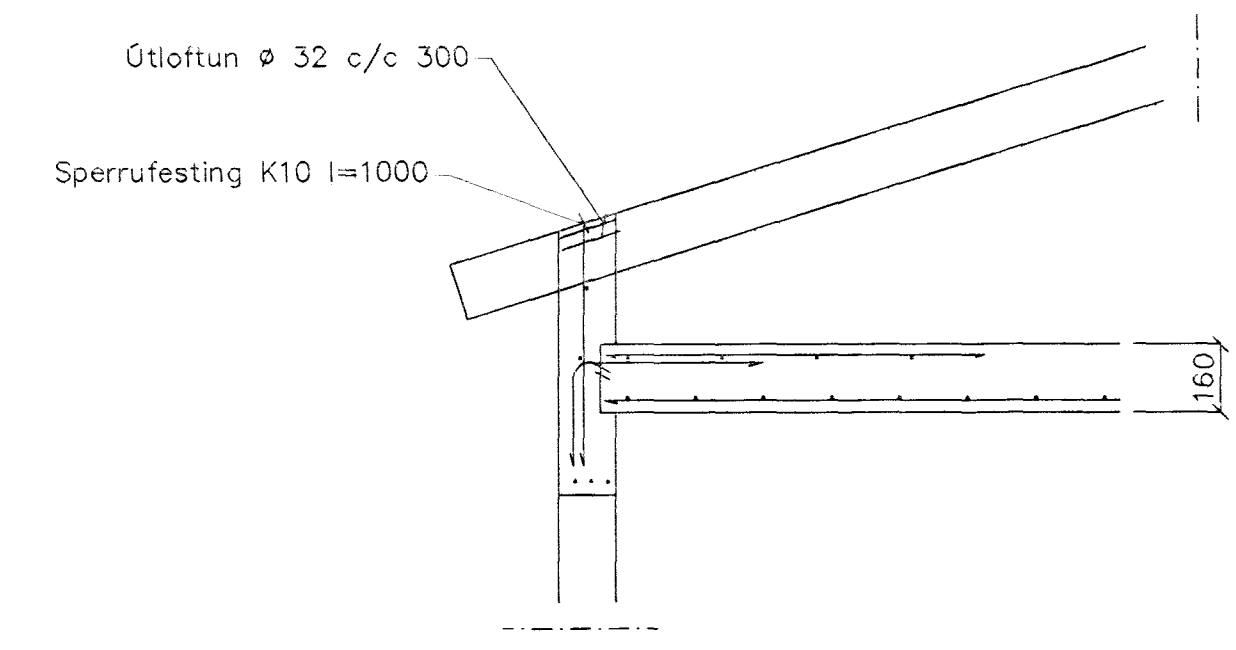


SÚLA S2 1:20

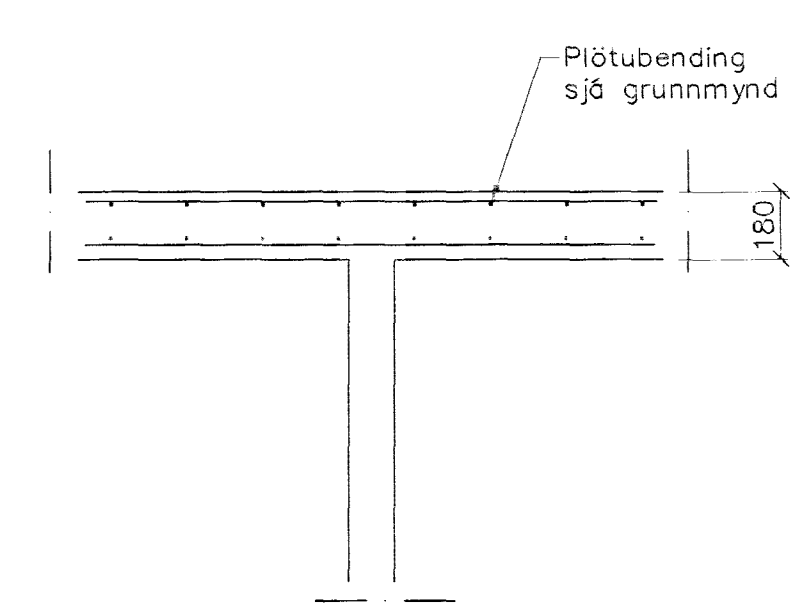
SÚLA S2 1:20



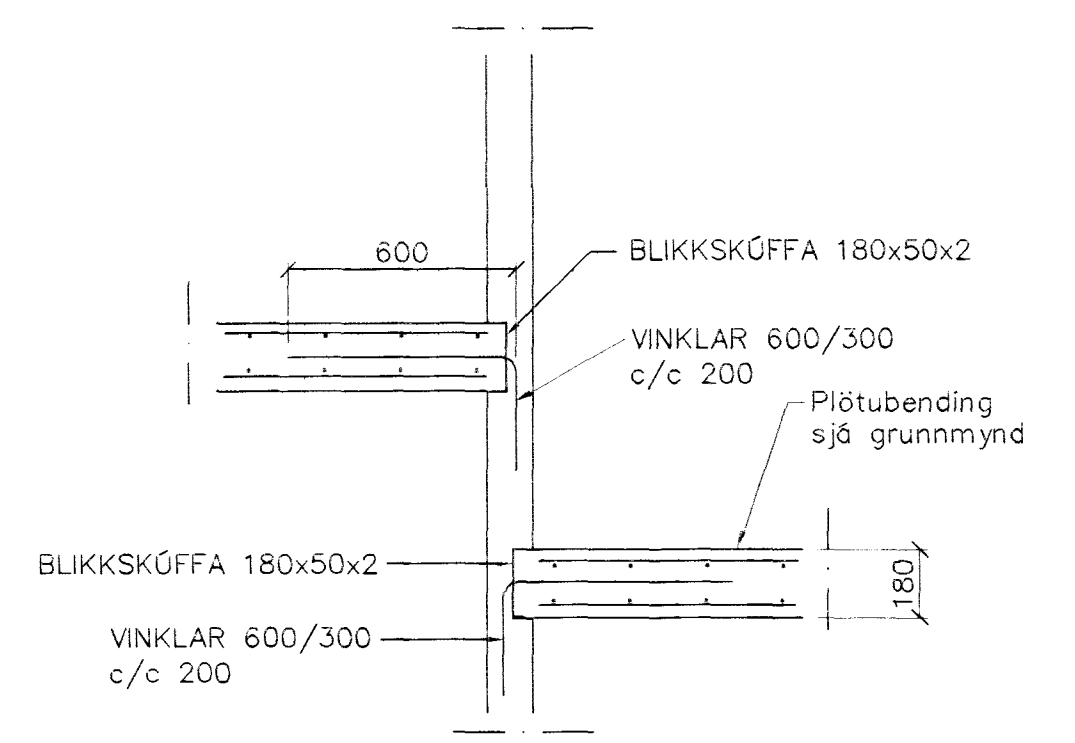
GRUNNMYND 1:50



SNÍÐ 1, 1:20



SNÍÐ 3 1:20



SNÍÐ 5 1:20

BENDING VEGGJA  
ÓTVEGGJUR EINFÖLD GRIND Í ÖTBRÓN  
LARETT K10 c/c 200  
LÖBRETTE K10 c/c 300  
Milliveggjar einföld grind í miðjan vegg  
K10 c/c 250g  
EÐA BENDINET s189

BR.	DAGS.	EÐLI BREITINGA	SKIL.
			Samþykkt bann
KRIUÁS 45 HAFNARFIRÐI			
BENDING VEGGJA 3 HÆÐAR BENDING PLOTU YFIR 3 HÆÐ			
MKV. 1:50 1:20			
DAGS. maí 2001			
VERK NR. 2059			
TEIKN. NR. 1-04			
HAFNAD SIG. ÞORLEIFSS. KT. 241148-3009			
TEIKNAD G.H.			
KRIUÁRÍÐ			
TÆKNIPJÓNUSTA SIGURDAR ÞORLEIFSSONAR ehf. STRANDGÖTU 11 220 HAFNARFIRÐI Sími 955-4255 FAX 965-2875 Email tæknipj@stunda.is			

11. JUNI 2001  
A.H. 13/601  
Duh