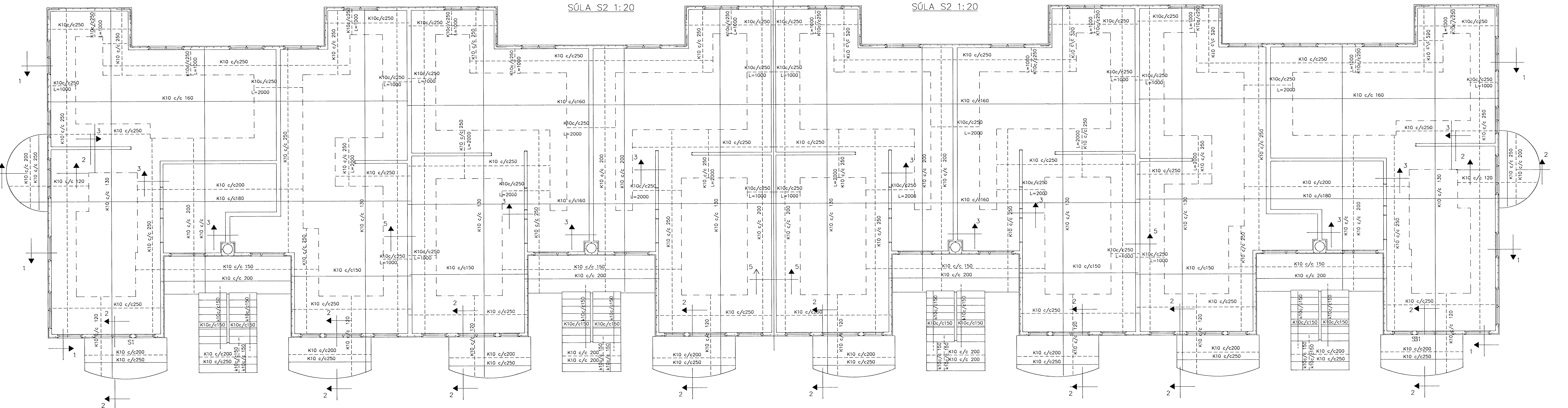
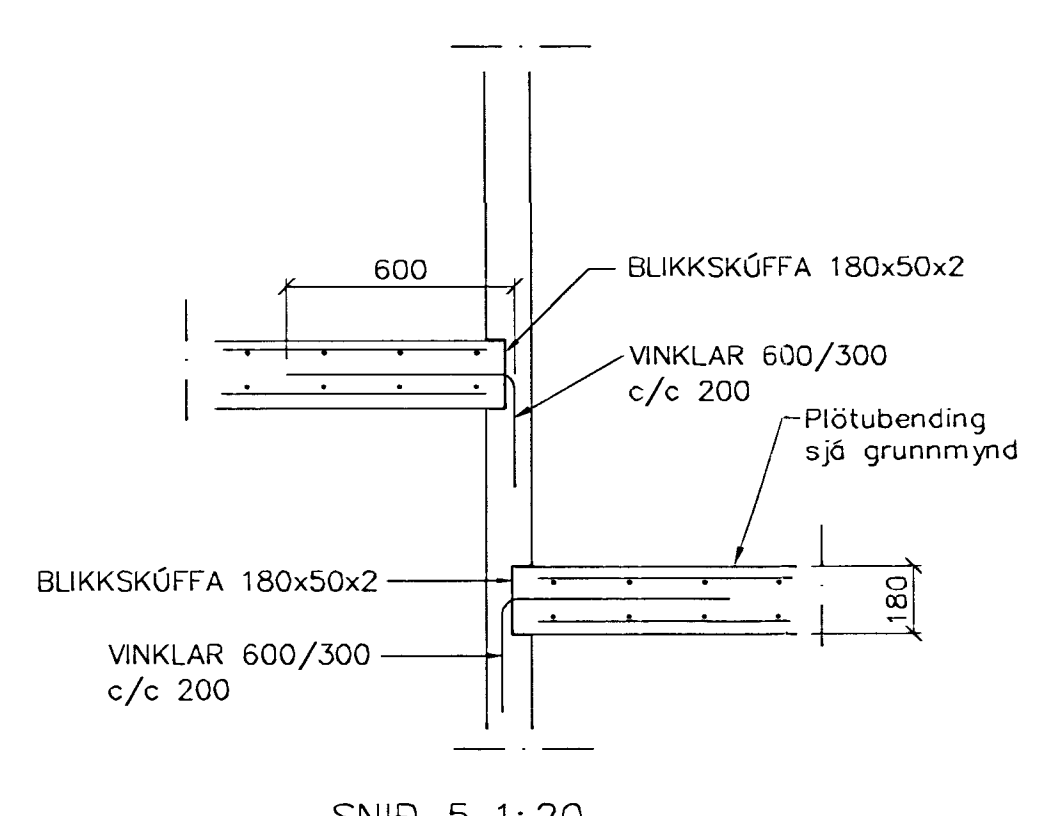
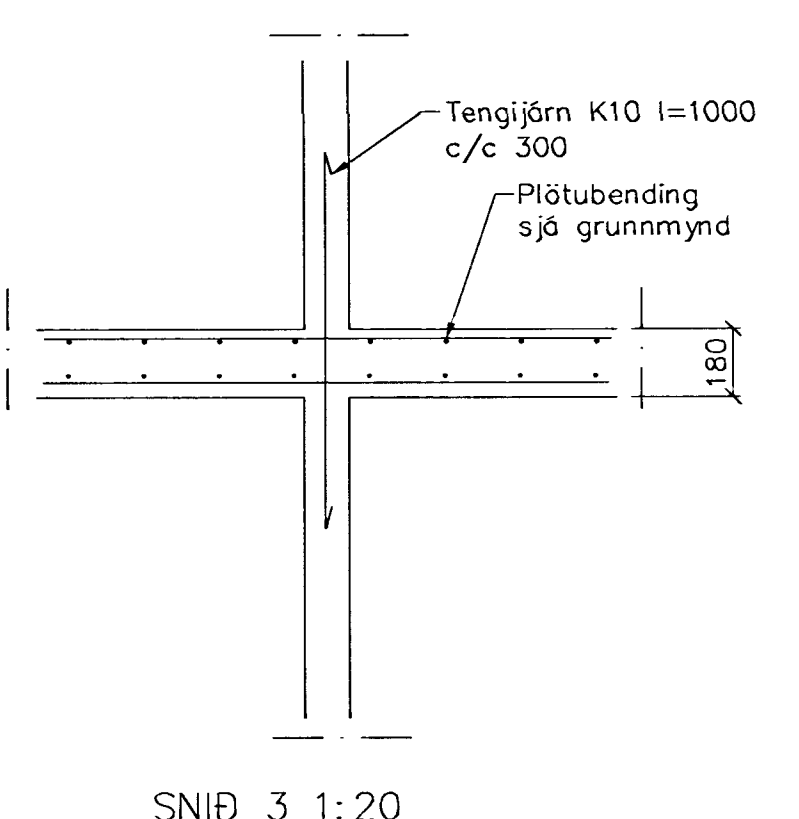
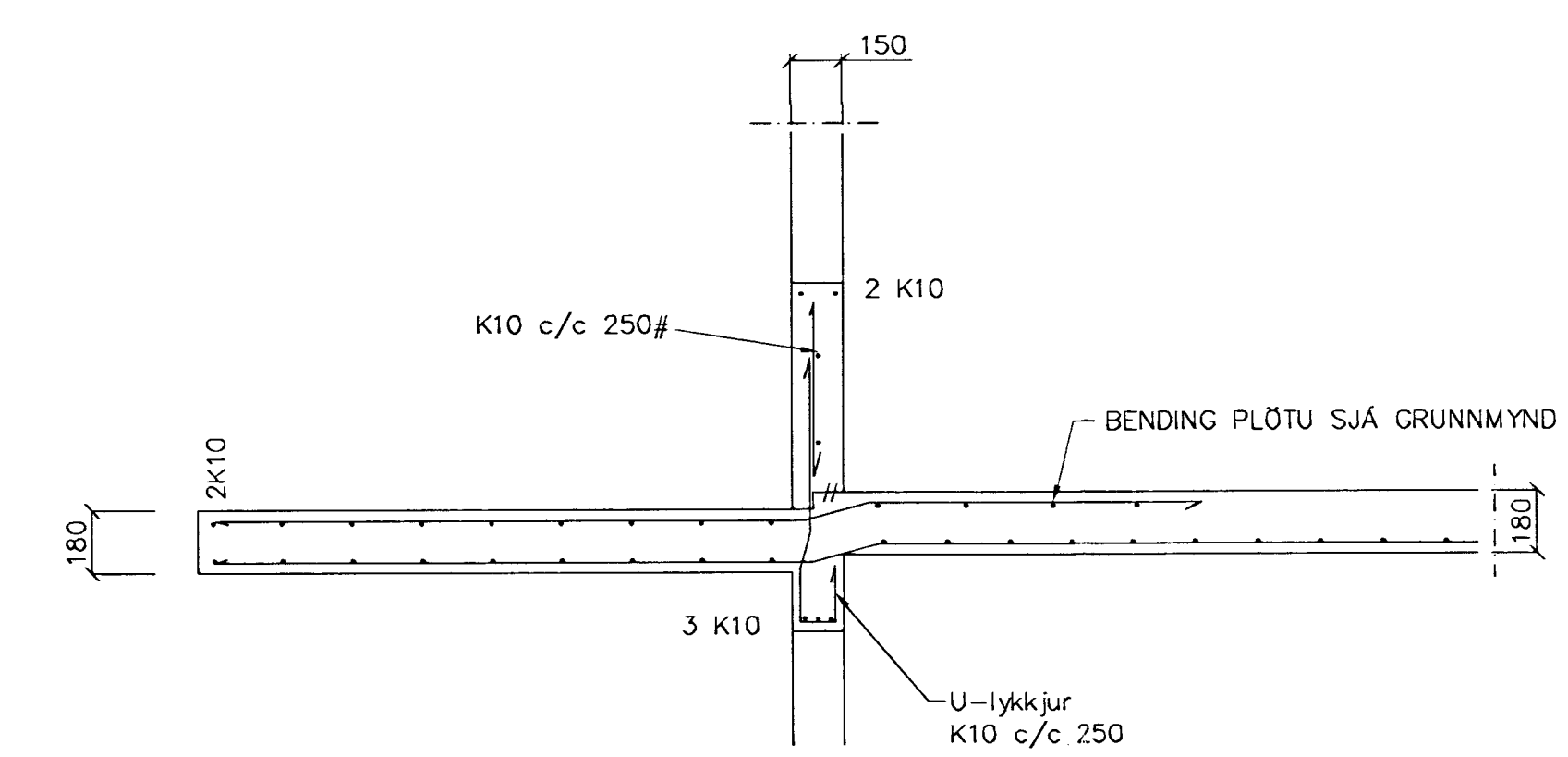
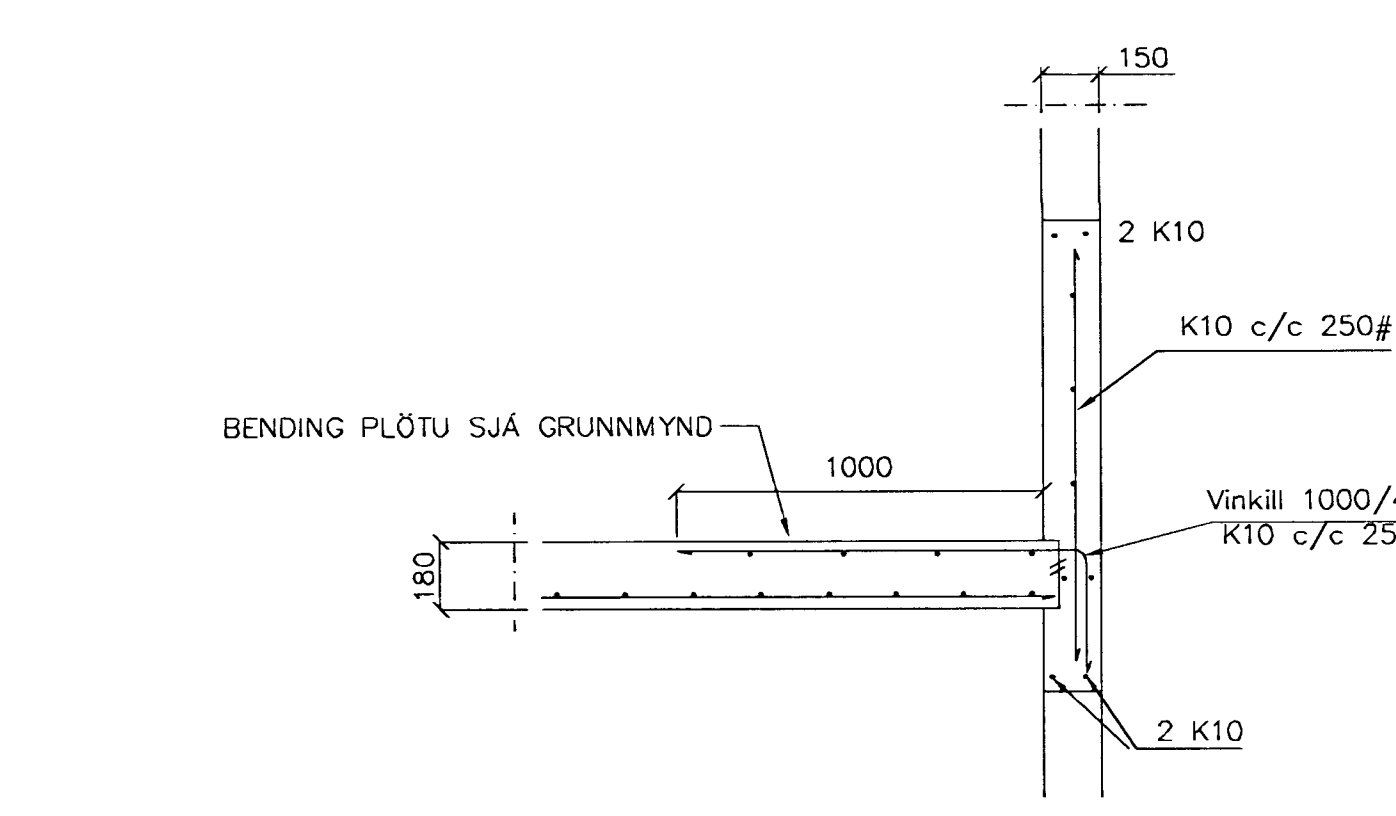


SÚLA S2 1:20

SÚLA S2 1:20



GRUNNMYND 1:50



BENDING VEGGJA
ÚTVEGGJAR EINFÖLD GRIND Í ÚTBRÚN
LÁRETT K10 c/c 200
LÖBRET K10 c/c 300
Máliveggar einföld grind í miðjan vegg
K10 c/c 250#
EBA BENDINET 198

BR.	DAGS.	EBLI BREITINGA	SIGN.
<p>KRÍUÁS 45 HAFNARFIRDI</p> <p>BENDING VEGGJA 2 HÉÐAR BENDING PLÖTU YFIR 2 HÉÐ</p> <p>MKV. 1:50 1:20 DAGS. FEB. 2000 VERK NR. 2059 Bygginguáttæmin í Hafnarfirði TEIKN. NR. 1-03 Bygginguáttæmin í Hafnarfirði HANNAD SIG. ÞORLEIFSS. KT. 241148-3009 TEIKNAD G.H. YFIRSKRIFAÐ</p>			